

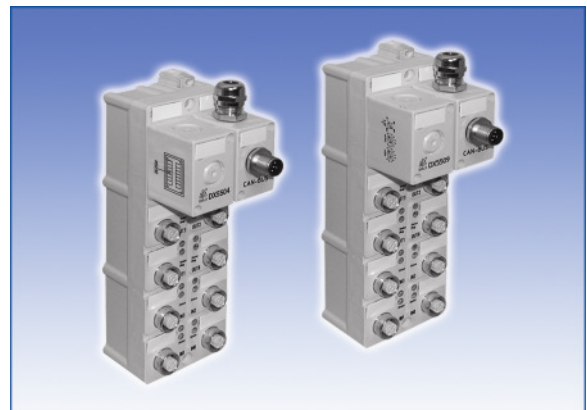
## Spart Platz und Verdrahtung!

CANopen SPS minimaster DX5504: Intelligenz in IP67

**Noch näher dran an der Applikation geht nicht! DOLD integriert eine SPS mit CANopen Interface in ein IP67-Gehäuse. Gleichzeitig mit an Bord sind je 4 digitale Ein- und Ausgänge.**

Damit rückt wieder eine klassische Schaltschrankfunktion ins Feld. Was mit der dezentralen Automatisierung durch die Ausbreitung von offenen Feldbusarchitekturen begann, wird hier konsequent fortgesetzt: Das Schaffen intelligenter Inseln, die autark sämtliche Automatisierungsaufgaben wahrnehmen, gleichzeitig aber im Verbund mit anderen Maschinen oder Anlagenteilen arbeiten können.

Mussten bisher für Wartungs- und Reparaturarbeiten Schaltschränke geöffnet werden, so wird bei Verwendung von IP67 Modulen ein Motorstopp vermieden: Sowohl die Verdrahtung als auch die Kontrolle von LED-Statusmeldungen kann jetzt einfach von außen erfolgen. Mit dem IP67-Minimaster-Programm von DOLD gibt es diesen Vorteil nun durchgängig von der Sensor-Aktor-Ebene bis zur SPS.



Programmiert wird entsprechend IEC 61131-3 mit der frei verfügbaren DOLD-Software auf CoDeSys-Basis über eine RS232-Schnittstelle.

Standardmäßig ist eine batteriegepufferte Echtzeituhr und ein Ereignisspeicher von 16KB für nullspannungssichere Daten integriert.

Ergänzt wird das Programm durch die analogen und digitalen Ein-/ und Ausgangsmodule bis IP67. Natürlich ist auch in diesen Modulen bereits das CAN-open-Interface mit integriert.

Und sollen zusätzliche Sicherheitsfunktionen in das Netz eingebunden werden, so ist das DOLD-Sicherheitssystem safemaster M mit CANopen die ideale Ergänzung.

1620 Zeichen (inkl. Leerzeichen)

Kontaktadresse zur Veröffentlichung  
Please contact before publication  
Nous contacter avant publication, s.v.p.

E.DOLD & Söhne KG  
Postfach 1251  
78114 Furtwangen

Tel. +49 (0)7723/654-0, Fax -356  
Email: [dold-relays@dold.com](mailto:dold-relays@dold.com)  
<http://www.dold.com>