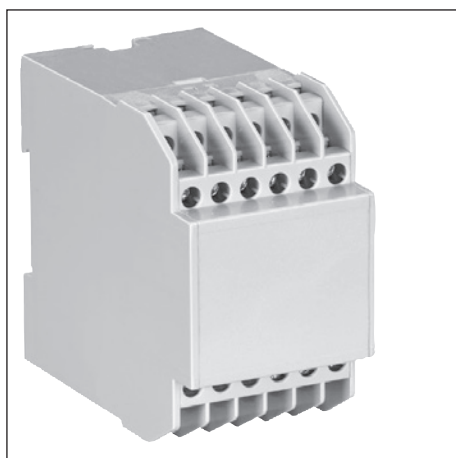
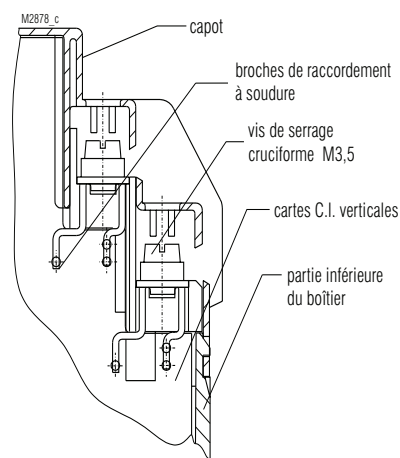


Boîtier en matière isolante KO 4905

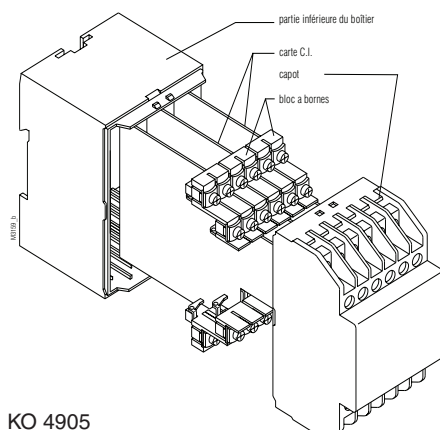
pour montage en surface et en armoires électriques,
avec bornes plates



- Largeur utile 52,5 mm
- Max. 24 vis de serrage cruciformes avec bride solidaire
- Fixation de deux conducteurs de diamètres différents possible
- Avec blocs de raccordement à souder automatique, picot supplément possible
- Boîtier livré prêt à assembler, avec bornes pré-montées dans leurs blocs



Bornes plates pour connexion par soudure



KO 4905

Caractéristiques techniques

Référence de commande: KO 4905.0054021
Dimensions extérieures: 52,5 x 90 x 97 mm
 Matériau du boîtier: PC-GF, gris clair RAL 7035

Résistance à la température:		
selon UL 746 B:		125 °C
selon Vicat	méth. B:	148 °C
selon ISO 306	méth. A:	138 °C
	méth. B:	144 °C

Puissance dissipée adm. max.: 11 W pour boîtiers isolés en climat normal 23/50-1 ISO 554

Résistance thermique spécifique: $R_{th} = 5 \text{ K / W}$ pour boîtiers isolés

Inflammabilité selon UL 94 : V-0
 selon IEC 60 707: BH 2-30

Nombre de bornes: 24, < 24 sur demande

Matériau des bornes: feuillard d'acier laminé étamé

Sections max. des conducteurs: 2 x 2,5 mm² massif
 2 x 1,5 mm² multibrins avec embout DIN 46228-1/-2/-3/-4
 Ø 0,1 mm min. massif

Longueur à dénuder: 9 - 10 mm

Résistance intérieure de contact max. vers la carte de C.I.: 20 mΩ

Courant max. admissible: 16 A, 40 A sur demande

Connectique: vis cruciformes imperdables M3,5 avec bride solidaire
 Fonctionnement selon IEC 60 999-1

Couple de réglage: 0,8 Nm max.

Connexions internes: broches de raccordement à souder automatique pour la carte de C.I. et plots de jonction pour torons

Fixation du boîtier: 1) par encliquetage sur rail EN 50 022
 2) par vis M4 selon entr'axe de 90 mm avec 2^{ème} coulisseau en supplément

Tenue aux courants de fuite: CTI 175 $\hat{=}$ matériau isolant III a IEC 60 664-1

Distances dans l'air et lignes de fuite: boîtier pour carte de C.I. verticale: IEC 60 664-1

distance dans l'air: $\geq 4 \text{ mm}$
 lignes de fuite: $\geq 6,3 \text{ mm}$

Degré de protection boîtier: IP 40 IEC 60 529

ouverture de raccordement: IP 20
 protection contre les contacts selon VBG 4

Surface de marquage: 52,5 x 44 mm

Carte de C.I.: selon découpe

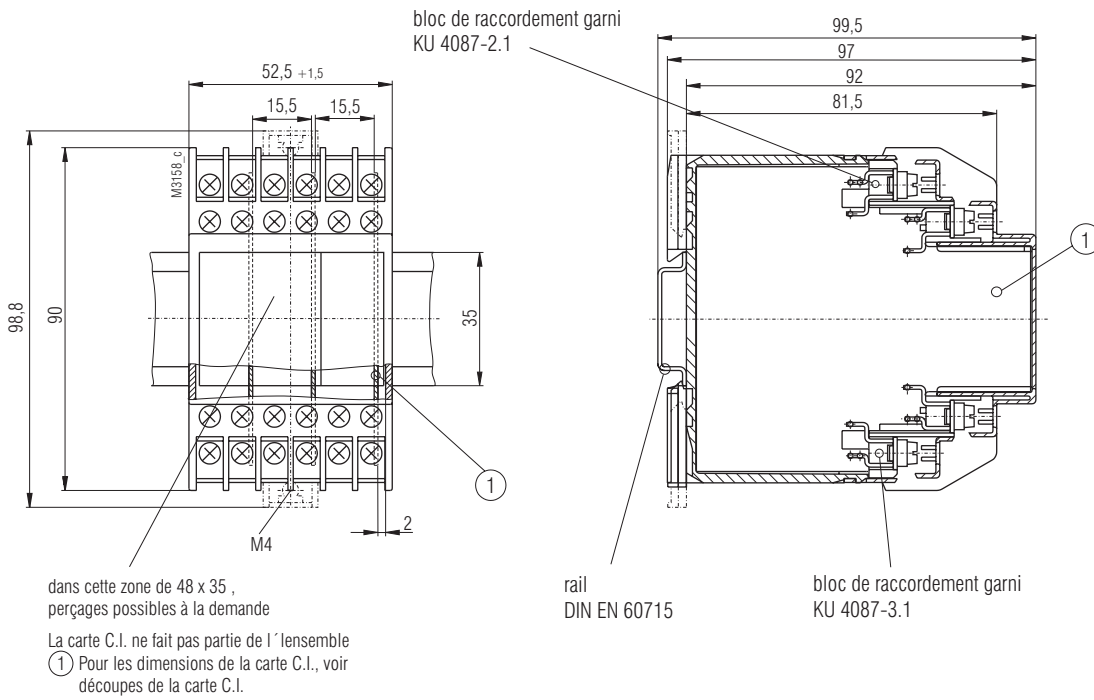
Maintien des cartes C.I.: par glissières

Hauteur de montage des composants avec carte verticale
 côté composants: $\leq 46 \text{ mm}$
 côté soudure: $\leq 2,0 \text{ mm}$

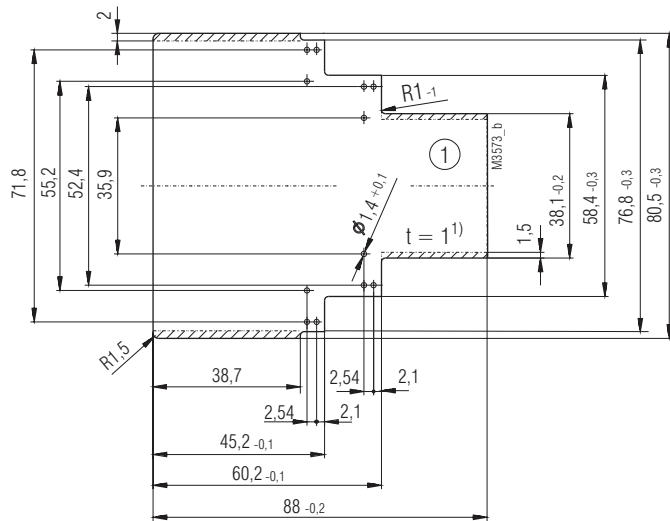
Poids net: 175 g

Accessoires:
 ET 4086-0-2.1: 2^{ème} coulisseau pour fixation par vis
 KU 4087-0-2: bouchon factice pour capot
 KU 4089-3-4: bouchon factice pour bloc de raccordement
 KU 4087-1-1: bloc de raccordement vide pour carte verticale

Dimensions



Découpe des cartes de C.I.



Surface interdite

1) Tolérances selon IEC/EN 60249-2-4