

- Gebaut nach DIN EN 61810-1, DIN EN 60664-1
- Luft- und Kriechstrecken:  
Kontakt - Spule  $\geq 8$  mm
- Geringes Bauvolumen, niedrige Bauhöhe (bei liegender Version)
- OA 5671 / 5681 liegender Einbau
- OA 5672 / 5682 stehender Einbau
- OA 5671 und OA 5672 für Dauerströme bis 10 A
- OA 5681 und OA 5682 für Dauerströme bis 16 A
- OA 5672 wahlweise mit 7 mm oder 10 mm Pinabstand
- Für Dauergebrauchstemperaturen bis 110 °C
- Lötstraßenfeste Ausführung

### Anwendungen

- Steuerungstechnik
- Schnittstellen / Interface

### Zulassungen und Kennzeichen



### Technische Daten

Relaistyp	OA 5671, OA 5672	OA 5681, OA 5682
<b>1.0 Spule</b>		
1.1 Nennspannung	DC 6; 12; 15; 20; 24; 48; 60; 110 V (andere auf Anfrage)	
1.2 Nennverbrauch	0,53 W	
1.11 Spannungsbereich	0,7 ... 2,2 U <sub>N</sub>	
1.13 Halteleistung (bei 0,5 x U <sub>N</sub> )	0,14 W	
<b>2.0 Kontakte</b>		
2.1 Kontaktbestückung <sup>1)</sup>	1 Wechsler	
2.2 Kontaktwerkstoff / Oberfläche	AgSnO <sub>2</sub> + 0,2 µm Au; AgNi + 5 µm Au	
2.3 Bemessungsisolationsspannung	AC 250 V	
Schaltspannung min. / max.	AC/DC 12 V / DC 250 V, AC 400 V (≈ 100mV / ≈ 60V) <sup>4)</sup>	AC/DC 12 V / DC 250 V, AC 400 V
2.4 Grenzdauerstrom I <sub>th</sub> max.	10 A <sup>5)</sup>	16 A <sup>5)</sup>
Schaltstrom min./max.	10 mA <sup>7)</sup> / 16 A (1 mA / 0,3 A) <sup>4)</sup>	0,3 A / 25 A <sup>2)</sup>
2.5 Schaltleistung min./max.	4 VA / 2500 VA (1 mVA / 7 VA) <sup>4)</sup>	4 VA / 4000 VA
Schaltleistung min./max.	35 ... 300 W <sup>6)</sup> (1mW / 7 W) <sup>4)</sup>	35 ... 500 W <sup>6)</sup>
2.6 Schaltvermögen nach IEC/EN 60947-5-1		
AC 15	Öffner: AC 230 V / 5 A; Schließer: AC 230 V / 10 A	
DC 13	Öffner: DC 24 V / 1 A; Schließer: DC 24 V / 1 A	
nach UL 508	B150	
2.7 Elektrische Lebensdauer <sup>3)</sup>	(50 x 10 <sup>6</sup> ) <sup>4)</sup> Schaltspiele	
bei AC 250 V, I <sub>m</sub> (OA/OW)	Ca. 0,3 x 10 <sup>6</sup> / ca. 0,15 x 10 <sup>6</sup> Schaltspiele	Ca. 0,2 x 10 <sup>6</sup> / ca. 0,1 x 10 <sup>6</sup> Schaltspiele
2.8 Schalthäufigkeit max.	20 Schaltspiele/s	
2.9 Ansprech-/Rückfallzeit	Typisch 7 ms / Typisch 3 ms	
2.10 Kontaktkraft Schließer / Öffner	25 cN / 12 cN	
<b>3.0 Sonstiges</b>		
3.1 Mechanische Lebensdauer	Ca. 30 x 10 <sup>6</sup> Schaltspiele	
3.2 Temperaturbereich	- 40 ... + 110 °C	
3.3 Schutzart	Lötstraßenfest RT II	
3.5 Rüttelfestigkeit	≤ 10 g, bis 100 Hz IEC/EN 60068-2-6	
3.6 Klimafestigkeit	40 / 110 / 04 (Klimakategorie); A / B / D IEC/EN 60068-1	

1) Schließer und Öffner auf Anfrage    2) Max. 4 s bzw. 10 % ED    3) Bei 0,5 s Ein, 3,5 s Aus    4) Werte für Kontakte mit 5 µm Au  
 5) S. Betriebsspannungs-Grenzkurve    6) S. Lichtbogengrenzkurve    7) Richtwerte

## Technische Daten

3.8	Isolation nach IEC 60664-1, EN 50178 Bemessungsisolationsspannung Verschmutzungsgrad Überspannungskategorie Prüfspannung Kontakt - Spule (1 min) Kontakt - Kontakt (1min) Stoßspannung Kontakt - Spule (1,2 - 50 µs) Luft- u. Kriechstrecken	AC 250 V 3 III ≥ AC 4 kV eff. ≥ AC 1,5 kV eff. ≥ 6 kV ≥ 8 mm
3.9	Gewicht	17 g   17 g
<b>4.0 Verpackung</b>		
4.1	In Blister	OA 5671: 20 Stück OA 5672: 20 Stück   OA 5681: 20 Stück OA 5682: 20 Stück
4.2	In Umkarton	OA 5671: 200 oder 100 Stück OA 5672: 200 oder 100 Stück   OA 5681: 200 oder 100 Stück OA 5682: 200 oder 100 Stück
<b>5.0 Lötverfahren</b>		
5.1	Lötverfahren /-temperatur /-dauer	Wellenlötung / 260 °C / 5 s

## Bauvorschriften

U <sub>N</sub> (DC V)	Spannungsbereich (DC V)	R <sub>Spule</sub> Ω ± 10 %	AgSnO <sub>2</sub>					AgNi + 5 µm Au		
			OA 5671	OA 5672 7 mm	OA 5672 10 mm	OA 5681	OA 5682	OA 5671	OA 5672 7 mm	OA 5672 10 mm
6	4,2 ... 13,2	70	001	046	821	851	881	031	076	061
12	8,4 ... 26,4	280	003	048	822	852	882	033	078	063
15	10,5 ... 33,0	420	004	049	823	853	883	034	079	064
20	14,0 ... 44,0	750	005	050	824	854	884	035	080	065
24	16,8 ... 52,8	1100	006	051	825	855	885	036	081	066
48	33,6 ... 105,6	4500	010	055	829	859	889	040	085	070
60	42,0 ... 132,0	7000	011	056	830	860	890	041	086	071
110	77,0 ... 242,0	23000	012	057	831	861	891	042	087	072

## Bestellbeispiel

OA 56\_ \_ .11 / \_ \_ / 61\*)

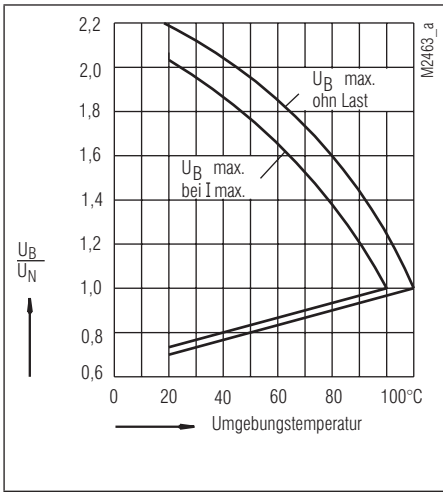


## Hinweise

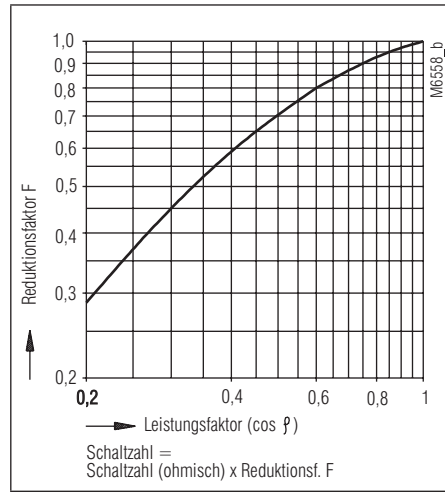
Für den Einsatz und die Verarbeitung unserer Leiterplattenrelais beachten Sie bitte die **Anwendungs- und Verarbeitungshinweise** unter [www.dold.com](http://www.dold.com)

\*) /61 cURus Zulassung

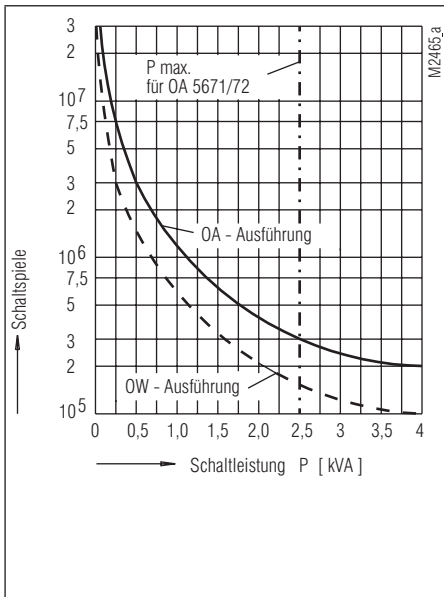
# Kennlinien



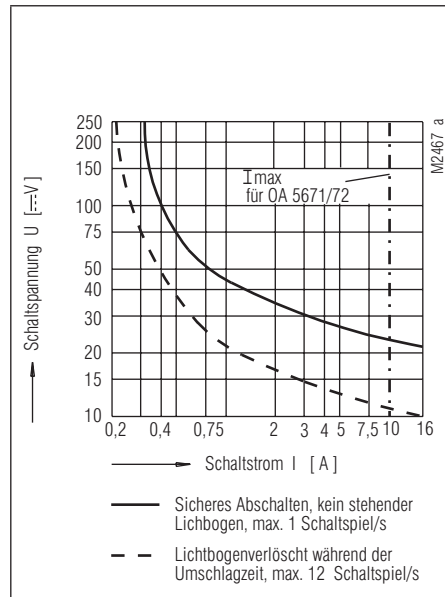
Betriebsspannungs-Grenzkurve



Reduktionsfaktor für induktive Lasten



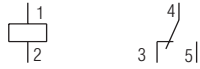
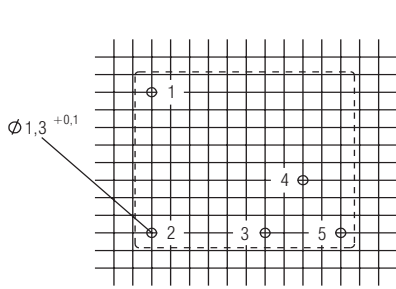
Kontaktlebensdauer (bei  $t_u = 20^\circ\text{C}$ )



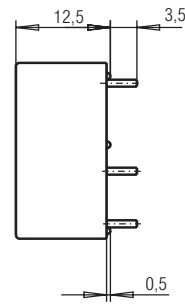
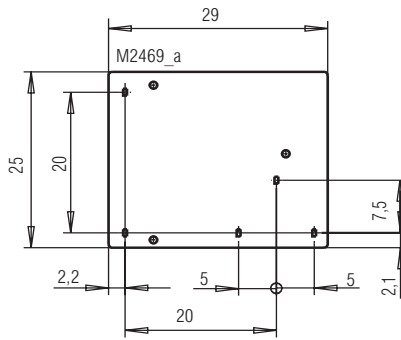
Lichtbogengrenzkurve (Lastgrenzkurve)

Bohrbild (Lötseite)

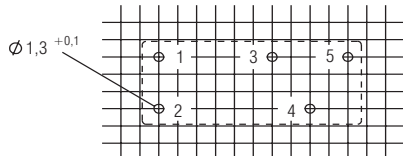
OA 5671  
10 mm Pinabstand



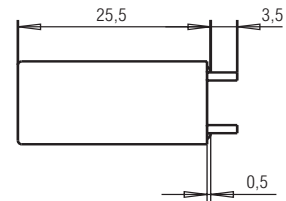
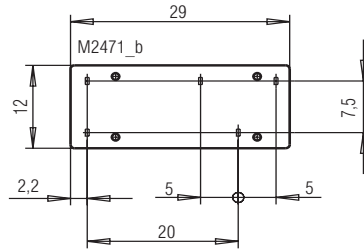
OA 5671



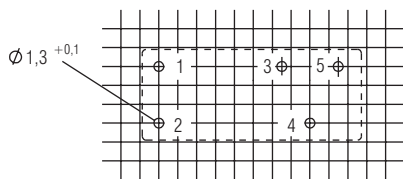
OA 5672  
10 mm Pinabstand



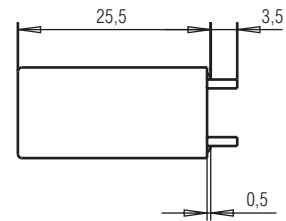
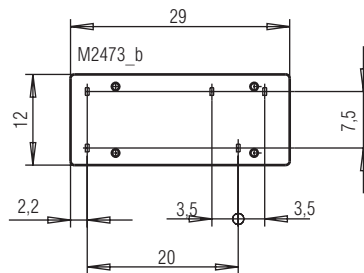
OA 5672



OA 5672  
7 mm Pinabstand



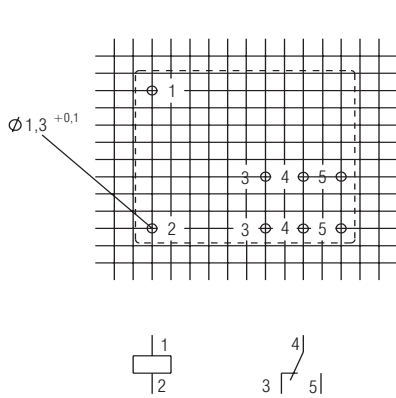
OA 5672



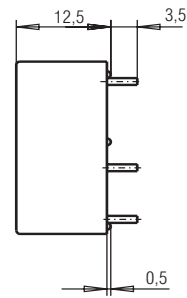
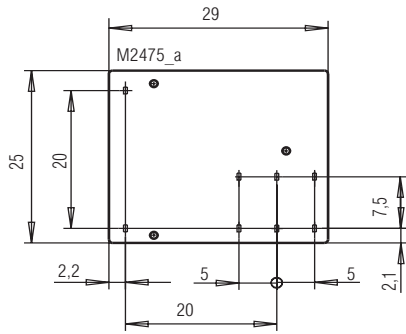
Anschlüsse für Rasterteilung 2,5 mm sowie 2,54 mm nach IEC/EN 60097 und IEC 60326 mittel

Bohrbild (Lötseite)

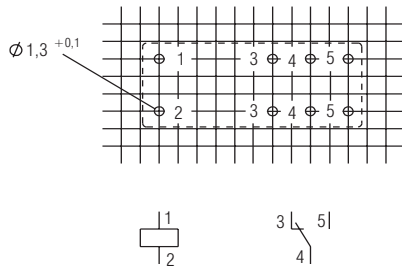
OA 5681  
10 mm Pinabstand



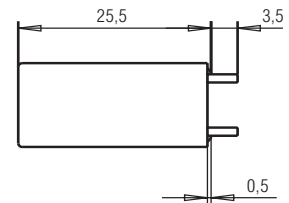
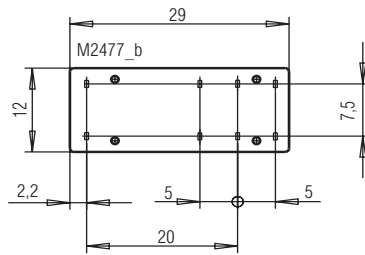
OA 5681  
OW 5681



OA 5682  
10 mm Pinabstand

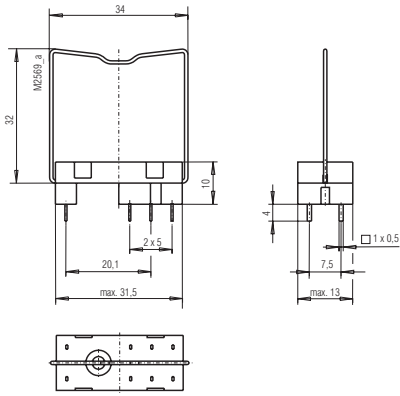


OA 5682



Anschlüsse für Rasterteilung 2,5 mm sowie 2,54 mm nach IEC/EN 60097 und IEC 60326 mittel

## Relaisfassung inkl. Haltebügel



### Relais-Fassung ET 1415.021

Artikelnummer: 0034769

### Haltebügel (Draht) ET 1415.025

Artikelnummer: 0034770

### Haltebügel (Kunststoff) ET 1415.026

Artikelnummer: 0047726

Verpackung: 100 Stück

## Funktionsmodule

ET1415.913: DC 24 V, mit Freilaufdiode und grüner LED  
Artikelnummer: 0056828

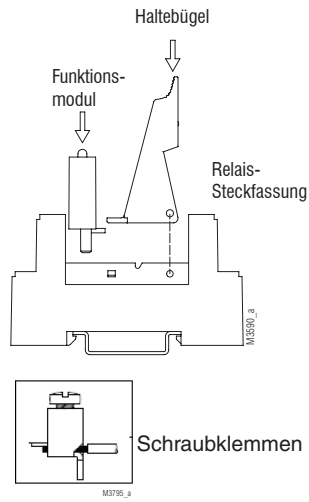
ET1415.911: DC 24 V, mit Freilaufdiode und roter LED  
Artikelnummer: 0055909

ET1415.912: AC/DC 24 V, mit Varistor und grüner LED  
Artikelnummer: 0055910

ET1415.924: DC 60 V, mit Freilaufdiode und roter LED  
Artikelnummer: 0062552

Verpackung: 20 Stück

## Steckfassung ET 1415.041 inkl. Haltebügel - Schraubklemmen -



Artikelnummer: 0055571

**Temperaturbereich:** - 25 ... + 85 °C

### Luft- und Kriechstrecken

Bemessungsstoßspannung /

Verschmutzungsgrad

IEC 60664-1

Eingang / Ausgang: 6 kV / 2

Ausgang / Ausgang: 4 kV / 2

Überspannungskategorie: III

### Schutzart:

IP 20

IEC/EN 60529

### Leiteranschluss

Starr / flexibel: 0,5 - 2,5 mm<sup>2</sup> (20-14 AWG)

Aderendhülse: 0,14 - 2,5 mm<sup>2</sup> (26-14 AWG)

**Abisolierlänge:** 7 mm

**Leiterbefestigung:** Schraubklemmen

**Anzugsdrehmoment:** Max. 0,8 Nm

**Schnellbefestigung:** Hutschiene

IEC/EN 60715

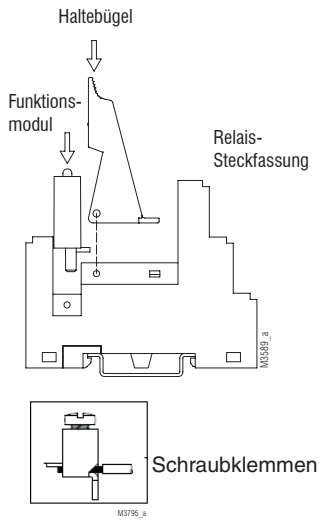
**Nettogewichte:** Ca. 38,5 g

**Verpackung:** 10 Stück

## Geräteabmessungen

**Breite x Höhe x Tiefe:** 15,8 x 75 x 69,0 mm

## Steckfassung ET 1415.044 inkl. Haltebügel - Schraubklemmen -



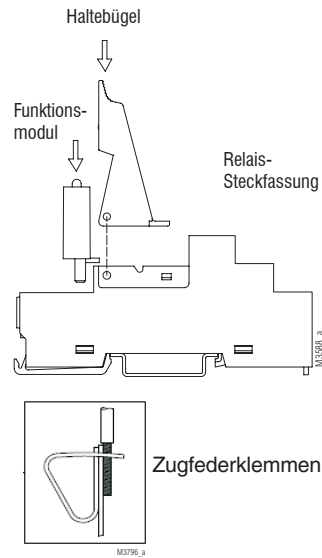
- inkl. sichere Trennung zwischen Spule und Kontakten nach DIN EN 60947-1, DIN EN 61140

Artikelnummer	0059274
<b>Temperaturbereich:</b>	- 25 ... + 85 °C
<b>Luft- und Kriechstrecken</b>	
Bemessungsstoßspannung / Verschmutzungsgrad	IEC 60664-1
Eingang / Ausgang:	6 kV / 2
Ausgang / Ausgang:	4 kV / 2
Überspannungskategorie:	III
<b>Schutzart:</b>	IP 20 IEC/EN 60529
<b>Leiteranschluss</b>	
Starr / flexibel:	0,5 - 2,5 mm <sup>2</sup> (20-14 AWG)
Aderendhülse:	0,14 - 2,5 mm <sup>2</sup> (26-14 AWG)
<b>Abisolierlänge:</b>	7 mm
<b>Leiterbefestigung:</b>	Schraubklemmen
<b>Anzugsdrehmoment:</b>	Max. 0,8 Nm
<b>Schnellbefestigung:</b>	Hutschiene IEC/EN 60715
<b>Nettogewichte:</b>	Ca. 43,5 g
<b>Verpackung:</b>	10 Stück

### Geräteabmessungen

**Breite x Höhe x Tiefe:** 15,8 x 75 x 75,0 mm

## Steckfassung ET 1415.047 inkl. Haltebügel - Zugfederklemmen -



Artikelnummer	0059270
<b>Temperaturbereich:</b>	- 25 ... + 85 °C
<b>Luft- und Kriechstrecken</b>	
Bemessungsstoßspannung / Verschmutzungsgrad	IEC 60664-1
Eingang / Ausgang:	6 kV / 2
Ausgang / Ausgang:	4 kV / 2
Überspannungskategorie:	III
<b>Schutzart:</b>	IP 20 IEC/EN 60529
<b>Leiteranschluss</b>	
2 x starr / flexibel:	0,5 - 1,5 mm <sup>2</sup> (20-16 AWG)
2 x Aderendhülse:	0,14 - 1,5 mm <sup>2</sup> (26-16 AWG)
<b>Abisolierlänge:</b>	11 mm
<b>Leiterbefestigung:</b>	Käfigzugfederklemmen
<b>Schnellbefestigung:</b>	Hutschiene IEC/EN 60715
<b>Nettogewichte:</b>	Ca. 42,0 g
<b>Verpackung:</b>	10 Stück

### Geräteabmessungen

**Breite x Höhe x Tiefe:** 15,8 x 97 x 75,5 mm

