



## POWERSWITCH

**DOLD** 

### Hybridrelais IK 3070/200 - Perfekt kombiniert

Hybridrelais verbinden die Vorteile robuster Relais-technik mit verschleißfester Halbleitertechnologie in perfekter Weise. Klassische elektromechanische Relais bieten einen wesentlichen Vorteil gegenüber Halbleiterrelais. Während Halbleiterrelais aufgrund der Durchlassspannung permanent Wärme erzeugen, die bei größeren Lastströmen mittels Kühlkörper abgeführt werden muss, weist der stromführende Relaiskontakt einen sehr geringen Übergangswiderstand auf und erzeugt damit kaum Verlustwärme.

Halbleiterrelais sind unempfindlich gegen Erschütterung und Vibration. Ihre Stärken liegen vor allem in den Ein- und Ausschaltvorgängen. Kein Prellen, keine Lichtbögen, kein mechanischer Verschleiß – und damit eine nahezu unbegrenzte elektrische Lebensdauer.

Das **Hybridrelais IK 3070/200** von DOLD vereint in perfekter Weise die Vorteile beider Welten. Beim Einschalten schaltet zunächst der Halbleiter im Nulldurchgang der Wechselspannung. Einige Millisekunden später übernimmt der Relaiskontakt den Dauerstrom und sorgt für eine geringe Verlustleistung. Beim Ausschalten wird der Strom zunächst vom Relais an den Halbleiter übergeben, anschließend schaltet dieser im Stromnulldurchgang aus. Auf diese Weise werden Stoßspannungen und -ströme im Lastkreis minimiert.

Aufgrund der Kombination der unterschiedlichen Schalttechnologien bietet sich das IK 3070/200 besonders für Anwendungen an, die eine hohe Schaltleistung bei gleichzeitig langer Lebensdauer fordern. Es spielt seine Stärke in Anlagen aus, in denen ein Stillstand zu hohen Kosten führt. Applikationen finden sich in der Automatisierungstechnik und Prozessindustrie oder auch bei Offshore-Windenergieanlagen.

#### Vorteile und Kundennutzen

- ▶ Hohe Lebensdauer durch Hybridtechnik
- ▶ Platzsparend mit nur 17,5 mm Baubreite
- ▶ Für Lasten mit sehr hohen Einschaltströmen

**Unsere Erfahrung. Ihre Sicherheit.**

# Hybridrelais IK 3070/200

## Technische Merkmale

- ▶ Nach IEC/EN 60 947-4-3
- ▶ Bemessungsbetriebsstrom 20 A
- ▶ Hohe elektrische Lebensdauer von  $>10^6$  Schaltungen bei AC 15, 10 A induktiv
- ▶ Geräuscharmes Schalten
- ▶ Zum Schalten von ohmschen, induktiven und kapazitiven Lasten
- ▶ Nullspannungsschaltend
- ▶ 1 Schließer
- ▶ 17,5 mm Baubreite

## Bestelldaten

Standardtype:  
IK 3070.01/200 AC 220 ... 240 V 50 / 60 Hz  
Artikelnummer: 0054593

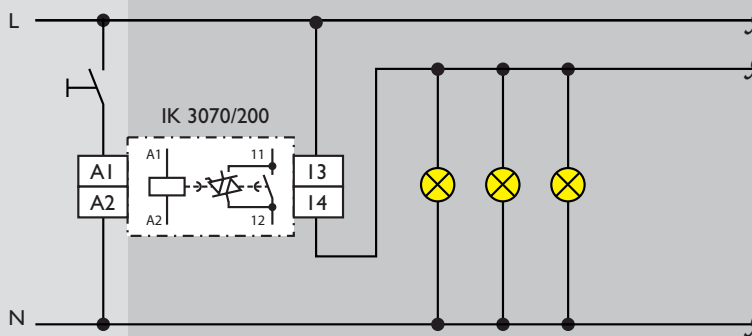
## Einsatzgebiete

- ▶ Automatisierungs- und Prozesstechnik
- ▶ Heizungs-, Klima-, Lüftungs- und Beleuchtungstechnik
- ▶ Energiespar- und LED-Lampen
- ▶ Offshore-Windenergieanlagen

## Aufbau

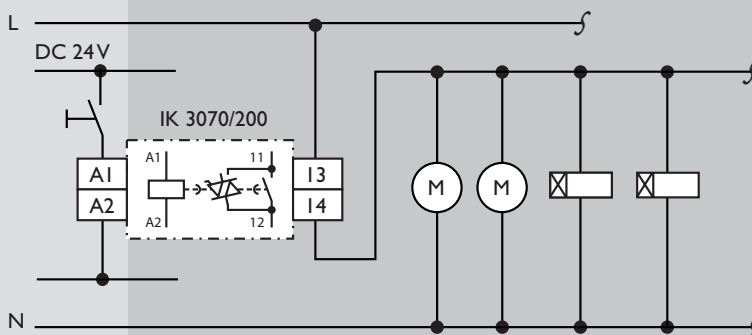
### Einschalten:

Triac eilt dem Kontakt vor. Er schaltet im Nulldurchgang der Spannung ein und übernimmt die hohen Einschaltströme z.B. bei Glühlampen (Kaltleiter), elektronischen Vorschaltgeräten für Leuchtstofflampen oder Geräte mit stark kapazitiver Last.



### Ausschalten:

Triac eilt dem Kontakt nach. Er schaltet im Nulldurchgang des Stroms aus und verhindert so eine starke Funkenbildung und somit einen frühzeitigen Ausfall des Kontaktes bei induktiven Lasten.



## Weitere Informationen

IK 3070/200

Start

[www.dold.com](http://www.dold.com)



Hybridrelais  
IK 3070/200

**DOLD**

E. Dold & Söhne GmbH & Co. KG  
Bregstraße 18 • D-78120 Furtwangen  
T +49 7723 654-0 • F +49 7723 654-356  
dold-relays@dold.com • www.dold.com