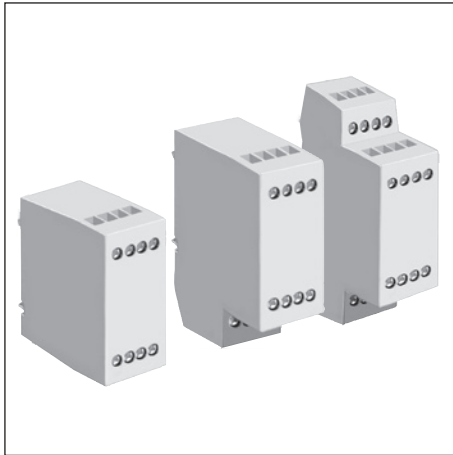
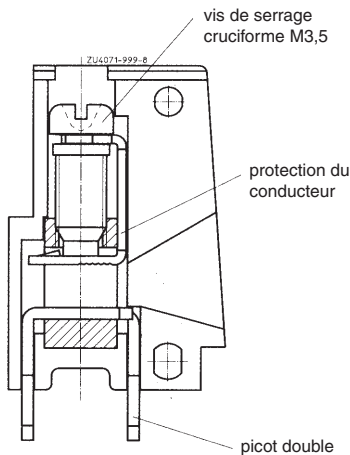


Boîtiers en matière isolante KO 4077, KO 4078, KO 4079 avec bornes en caisson pour technique de soudure mécanique

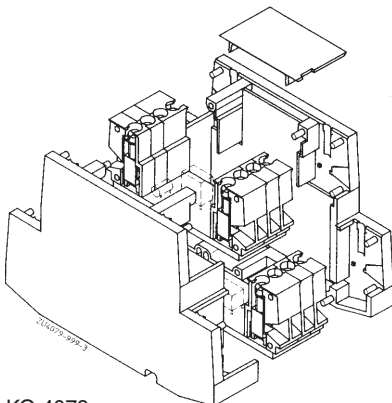


- Largeur 28 mm
- Au choix avec max. 8, 12 ou 16 vis de serrage cruciformes
- Montage des cartes de C.I. sur 3 niveaux
- Avec picots doubles pour soudure mécanique
- Option picots allongés (voir schéma "Connexions internes")
- Option plastron interchangeable

Le boîtier est livré démonté avec bornes prémon-
tées dans les blocs de raccordement.



Borne en caisson avec picots doubles pour
soudure mécanique



KO 4079

Caractéristiques techniques

Références de commande:			
Boîtiers avec picots doubles sans plastron interchangeable:	KO 4077.0038250	KO 4078.0038251	KO4079.0038252
avec plast. inter. même couleur:	KO 4077.0039219	KO 4078.0039223	KO4079.0039225
avec plast. inter. translucide:	KO 4077.0039220	KO 4078.0039224	KO4079.0039226
Boîtiers avec picots allongés sans plastron interchangeable:	KO 4077.0038787	sur demande	sur demande
avec plast. int. même couleur:	KO 4077.0039221	sur demande	sur demande
avec plast. int. translucide:	KO 4077.0039222	sur demande	sur demande

Dimensions extérieures

KO 4077:	28 x 60 x 60 mm
KO 4078:	28 x 75 x 60 mm
KO 4079:	28 x 90 x 60 mm

Matériau des boîtiers: PC-GF, gris clair RAL 7035

Résistance à la température:

selon UL 746 B:	125 °C
selon Vicat	
ISO 306	méth. B: 148 °C
selon ISO 75-2	
	méth. A: 138 °C
	méth. B: 144 °C

Puissance dissipée max. admiss.: en climat normal 23/50-1

	4 W	4 W	4 W
--	-----	-----	-----

ISO 554

Inflammabilité
selon UL 94 : V-0
selon IEC 60 707: BH 2-30

Nombre de bornes:

KO 4077:	8	} moins sur demande
KO 4078:	12	
KO 4079:	16	

Matériau des bornes: CuSn étamé
Sections max. des conducteurs: 4 mm² massif ou 2,5 mm² multibrins av. embout
1,5 mm² multibrins avec embout

DIN 46 228-1/-2/-3
DIN 46 228-4

Longueur à dénuder: 8 mm

Résistance max. de contact vers la carte de C.I.: 10 mΩ
Charge max. admissible: 16 A

Connectique: vis de serrage cruciformes M3,5
borne en caisson avec bride solidaire

Couple de réglage: 0,8 Nm max.

Connexions internes: picots doubles pour soudure mécanique sur carte, option châssis de soudure pour multibrins; picots de soudure simples en diagonale ou picots allongés

Fixation des boîtiers: par encliquetage sur rail EN 50 022

Tenue aux courants de fuite: CTI 175 ≙ matériau isolant III a selon IEC 60 664-1

Distances dans l'air et lignes de fuite: ≥ 3,3 mm

Degré de protection boîtier: IP 40 IEC 60 529
bornier: IP 20 IEC 60 529
protection contre les contacts directs selon VBG 4

Surface de marquage: 33 x 27 mm

Surface de la carte de C.I.

horizontalement:	en haut	10,8 cm ²	10,8 cm ²	10,8 cm ²
	en bas	11,6 cm ²	14,4 cm ²	17,2 cm ²
verticalement:		23,0 cm ²	23,0 cm ²	23,0 cm ²

Fixation des cartes de C.I.
horizontalement: guides dans le boîtier
verticalement: 2 vis cylindriques M2x3 ISO 1207 (non livrées)

Poids net: 53 g | 68 g | 73 g

Accessoires:
KO 4074-4.1: bloc de bornes avec picots simples sur demande
KO 4074-4.2: bloc avec lames de soudure sur demande
KO 4074-4.3: bloc avec picots doubles
KO 4074-4.4: bloc avec picots de soudure allongés
KO 4721-7-1.6: bouchon factice pour garnissage partiel

