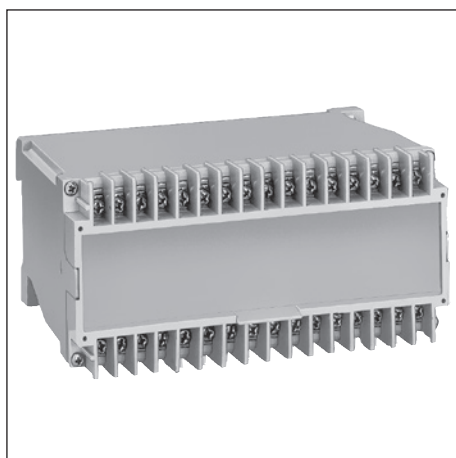
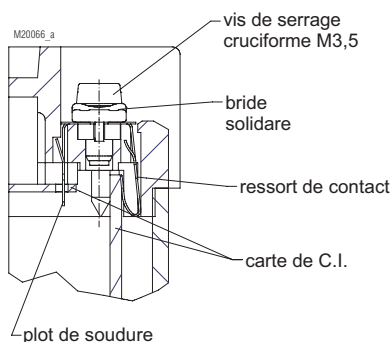


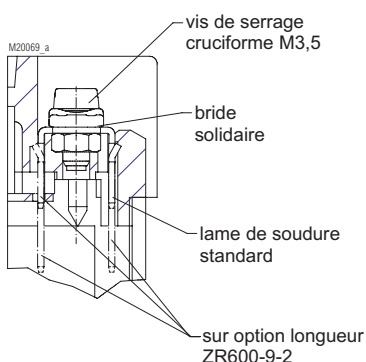
# Boîtiers en matière isolante K70/150A avec bornes plates pour technique d'enfichage



- Largeur 150 mm
- Max. 32 vis de serrage cruciformes avec brides solidaires
- Contacts doubles pour enfichage direct des cartes de C.I.
- Guidage aisé des cartes de C.I. par glissières
- Option cache-bornes pour protection contre les contacts directs selon VBG 4



Borne plate pour technique d'enfichage

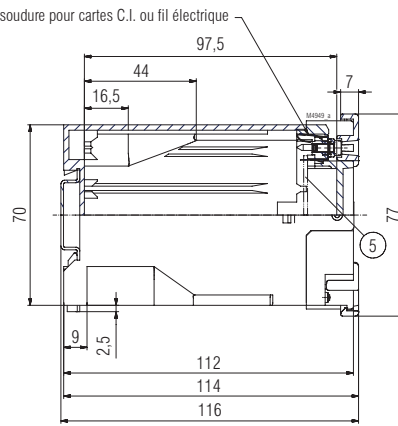
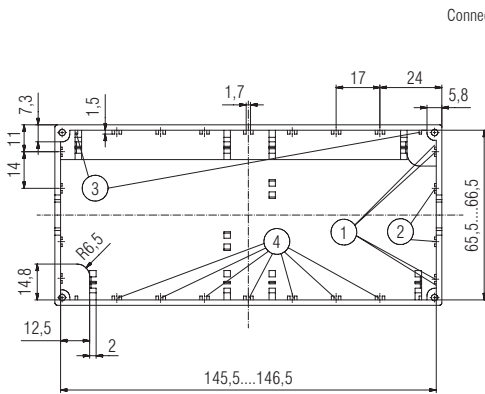
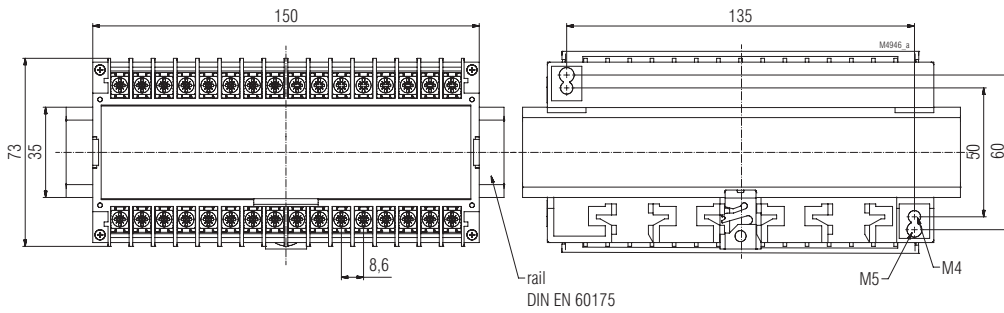


Borne plate pour technique de soudure sur demande

## Caractéristiques techniques

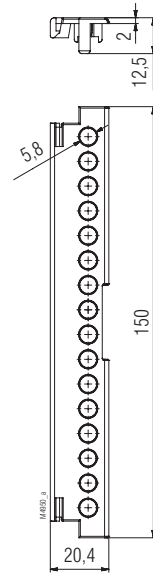
Référence de commande:	K70/150A 112-32	
<b>Dimensions extérieures:</b>	150 x 74 x 112 mm	
	avec capot:	150 x 78 x 112 mm
Matériau des boîtiers:	PC-GF gris clair RAL 7035 (autres couleurs sur demande)	
Matériau des boîtiers:	PC-GF gris clair RAL 7035	
Résistance à la température	PC	
selon UL 746 B:	125 °C	
selon Vicat		
ISO 306	méth. B:	148 °C
selon ISO 75-2	méth. A:	138 °C
	méth. B:	144 °C
Puiss. dissipée max. admissible:	en climat normal 23 / 50-1	ISO 554
	distance entre boîtiers	puissance dissipée $P_v$
	0 mm $\infty$	20 W
Inflammabilité		
selon UL 94:	V-0	
selon IEC 60707:	BH 2-30	
<b>Nombre de bornes:</b>	32, < 32 sur demande	
Matériau des bornes:	CuSn6, étamé à la flamme	
Sections max. des conducteurs:	2 x 2,5 mm <sup>2</sup> massif ou	
	2 x 1,5 mm <sup>2</sup> multibrins avec embout	DIN 46228-1/-2/-3/-4
Longueur à dénuder:	10 mm	
Résistance de contact max. vers la carte de C.I.:	10 m $\Omega$	
Charge admissible max.:	10 A } $\approx 1$ W / borne (puissance dissipée)	
Connectique:	vis de serrage cruciformes M3,5 avec brides solidaires ou connecteurs plats sur demande	
Couple de réglage:	0,8 Nm max.	
Connexions internes:	enfichage direct de la carte (bornes numérotées à l'intérieur) ou connexions par soudure B 2,8 selon DIN 46247-1	
<b>Fixation des boîtiers:</b>	1) par encliquetage sur rail	EN 60715
	2) par vis	
	2.1) au pas M4 de 35 x 50	
	2.2) au pas M5 de 35 x 60	
<b>Tenue aux courants de fuite:</b>		
PC:	CTI 175 $\hat{=}$ classe d'isolement III a	IEC 60664-1
<b>Distances dans l'air et lignes de fuite:</b>	$\geq 4,0$ mm	
Degré de protection boîtier:	IP 40	
plaque de bornes:	IP 10 (avec cache-bornes IP 20 et protection contre les contacts directs selon VBG 4)	
Surface de marquage:	35,5 x 95 mm	
<b>Cartes de C.I.:</b>	voir découpe	
	1) * 122 cm <sup>2</sup>	
	2) * 125,8 cm <sup>2</sup>	
	3) * 52,5 cm <sup>2</sup>	
	4) * 53 cm <sup>2</sup>	
	5) * 59 cm <sup>2</sup>	
Fixation des cartes:	par glissières sur les côté étroit et large	
<b>Accessoires</b>		
K70/75-0-3:	cache-bornes	
K70/150-0-48:	hon factice pour garnissage partiel	
K70/150-0-69:	verrou de codage de la carte de C.I.	

## Dimensions



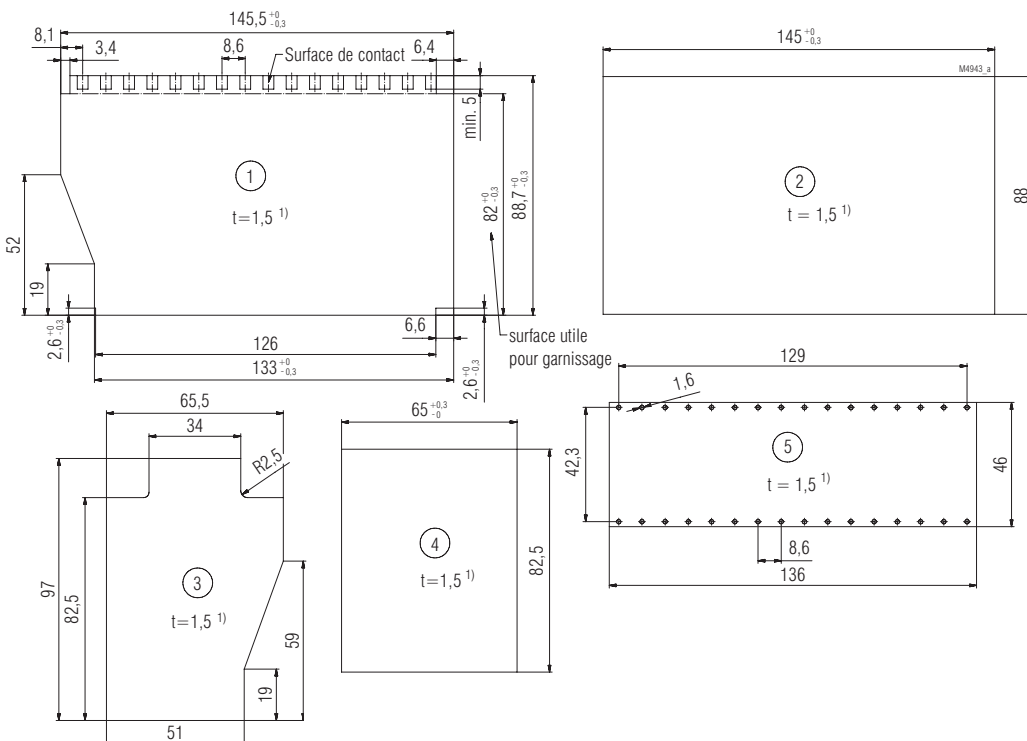
- ① format de carte : voir figure 1
  - ② format de carte : voir figure 2
  - ③ format de carte : voir figure 3
  - ④ format de carte : voir figure 4
  - ⑤ format de carte : voir figure 5
- a avec capot
  - b avec capot hauteur identique

## Accessoires

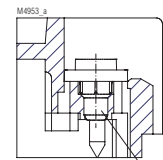


cache-bornes  
K70/150-0-61

## Découpe des cartes d e C.I.



1) Tolérances selon DIN EN 60 249-2-4  
Tolérance générale: PER FAG 2 E



bouchon factice

bouchon factice  
K70/150-0-48