



SAFEMASTER

Erweiterungsmodul RK 6929 - Sichere kompakte Kontaktenerweiterung

Stoßen Steuerungen mit den integrierten Schaltausgängen in der Applikation an ihre Grenzen, kommen Koppelrelais und Kontaktenerweiterungsmodule zum Einsatz. Ihre Aufgabe ist die Kontaktverstärkung, Kontaktvervielfachung sowie aufgrund der galvanischen Trennung zwischen Eingang und Ausgang auch die Entkopplung von Steuer- und Leistungsebene.

Herzstück des nur 17,5 mm schmalen **Erweiterungsmoduls RK 6929** der **SAFEMASTER** Serie ist das **Sicherheitsrelais OA 5642** von Dold, welches aufgrund seiner zwangsgeführten Kontakte nach IEC 61810-3 auch Anwendungsfelder im Bereich der Funktionalen Sicherheit bis Kat. 4 / PL e bzw. SIL 3 eröffnet. Das Erweiterungsmodul eignet sich für den Einsatz im Maschinen- und Anlagenbau als auch in Anwendungen für Feuerungsanlagen nach EN 50156-1. Für den Einsatz im Anwendungsbereich von EN 61010-1 sind die Luft- und Kriechstrecken des RK 6929 zwischen Netzstromkreisen und berührbaren Spannungen sowie Netzstromkreisen untereinander entsprechend doppelter Isolierung bemessen.

Übersteigt die Stromaufnahme nachgeschalteter Aktoren die Leistung des Ausgangs einer Sicherheitssteuerung oder eines Lichtgitters, schaltet das Erweiterungsmodul diese Aktoren über seine Relaiskontakte zuverlässig und potentialfrei. Der Eingang des Erweiterungsmoduls RK 6929 entspricht dazu dem Interface Typ C Klasse 1 gemäß dem ZVEI Positionspapier CB24I. Es kann damit auch von sicherheitsgerichteten Halbleiterausgängen mit Testung angesteuert werden (OSSD). Ein- und zweikanalige Ausführungen des Erweiterungsmoduls stehen zur Verfügung.

Vorteile und Kundennutzen

- ▶ In Verbindung mit einem geeigneten übergeordneten Sicherheitsschaltgerät für Sicherheitsanwendungen bis Kat. 4 / PL e bzw. SIL 3 geeignet, UL-zertifiziert
- ▶ Platzersparnis im Schaltschrank durch nur 17,5 mm Baubreite
- ▶ Ansteuerung auch mit sicherheitsgerichteten Halbleiterausgängen
- ▶ Eingang entspricht Interface Typ C Klasse 1 (CB24I)
- ▶ Geeignet für Feuerungsanlagen nach EN 50156-1

DOLD

Unsere Erfahrung. Ihre Sicherheit.

Erweiterungsmodul RK 6929

Technische Merkmale

- ▶ Kann in Verbindung mit einem geeigneten Schaltgerät / Steuerung in Sicherheitsanwendungen wie folgt eingesetzt werden:
 - Bis zu PL e und Kategorie 4 nach EN ISO 13849-1
 - Bis zu maximum SIL 3 nach EN IEC 62061
 - Bis zu SIL 3 nach EN 61508 und EN 61511
- ▶ Nach EN 50156-1 für Feuerungsanlagen
- ▶ Ansteuerung auch mit sicherheitsgerichteten Halbleiterausgängen (BWS, Not-Aus usw.) möglich
- ▶ Mit zwangsgeführten Kontakten nach IEC 61810-3
- ▶ Betriebszustandsanzeige
- ▶ Wahlweise vergoldete Kontakte zum Schalten von Kleinlasten
- ▶ 17,5 mm Baubreite



Erweiterungsmodul
RK 6929



Bestelldaten

Standardtype:
RK 6929.22PS/100/61 DC 24 V
Artikelnummer: 0069180

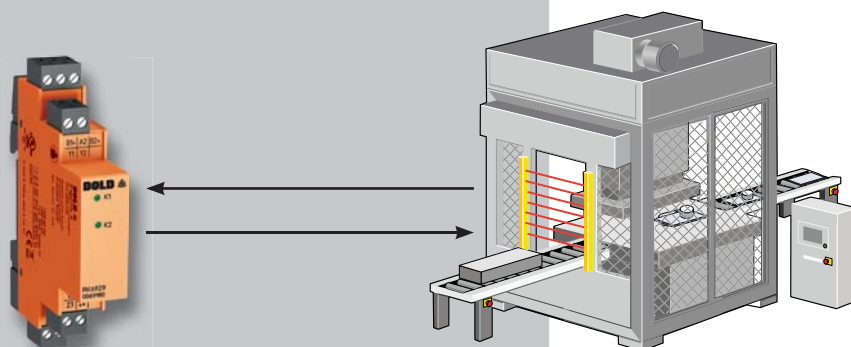
RK 6929.16PS/61 DC 24 V
Artikelnummer: 0069176

Einsatzgebiete

- ▶ Maschinen- und Anlagenbau
- ▶ Einsatz in Anwendungen für Feuerungsanlagen
- ▶ Entkopplung von Steuer- und Leistungsebene
- ▶ Potentialfreies Schalten von Kleinlasten
- ▶ Kontaktverstärkung
- ▶ Ausgangserweiterung für OSSD

Applikationsbeispiel

Überwachung von Sicherheitszonen:
In Verbindung mit einem geeigneten übergeordneten Sicherheitsschaltgerät bzw. Steuerung, welches die Diagnose des Schaltzustands über die zwangsgeführten Öffnerkontakte übernimmt, kann das Erweiterungsmodul RK 6929 somit in Anwendungen bis Kat. 4 / PL e bzw. SIL 3 eingesetzt werden. Abnehmbare Klemmen, in Schraub- und Federzugtechnik, vervollständigen die Vorteile des Erweiterungsmoduls, indem sie eine komfortable Installation und den einfachen Gerätetausch ermöglichen.



RK 6929.22/100 mit 2-kanaliger Ansteuerung durch Lichtschranken mit Eigentest nach DIN EN 61496-1, geeignet bis SIL 3, Performance Level e, Kat. 4

Weitere Informationen

RK 6929

Start

www.dold.com

DOLD

E. Dold & Söhne GmbH & Co. KG
Bregstraße 18 • D-78120 Furtwangen
T +49 7723 654-0 • F +49 7723 654-356
dold-relays@dold.com • www.dold.com