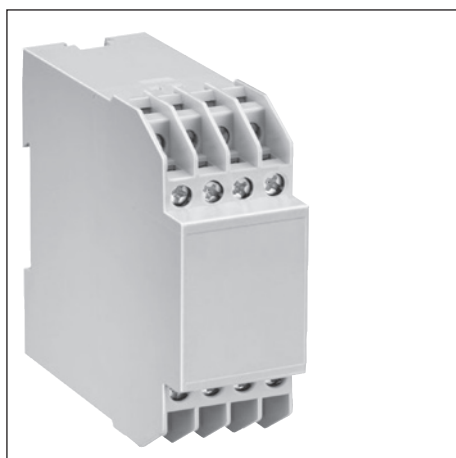
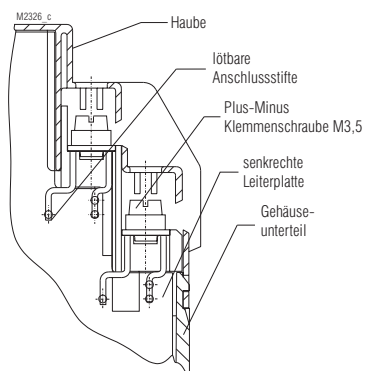


# Isolierstoffgehäuse KO 4903

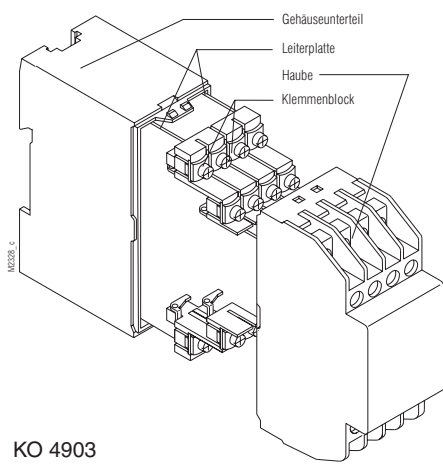
für Aufbaumontage und Schaltschränke,  
mit Flachklemmen



- Breite 35 mm
- max. 16 Plus-Minus-Klemmschrauben mit selbstabhebenden Anschlußscheiben
- sicheres Klemmen von max. 2 Anschlußdrähten, auch mit unterschiedlichem Querschnitt
- maschinenlötbare Anschlüsse, zusätzlicher Litzenanschluß möglich
- Gehäuse wird in Einzelteilen ausgeliefert. Die Klemmen sind in Anschlußblöcken vormontiert.



Flachklemmen für Lötanschluß

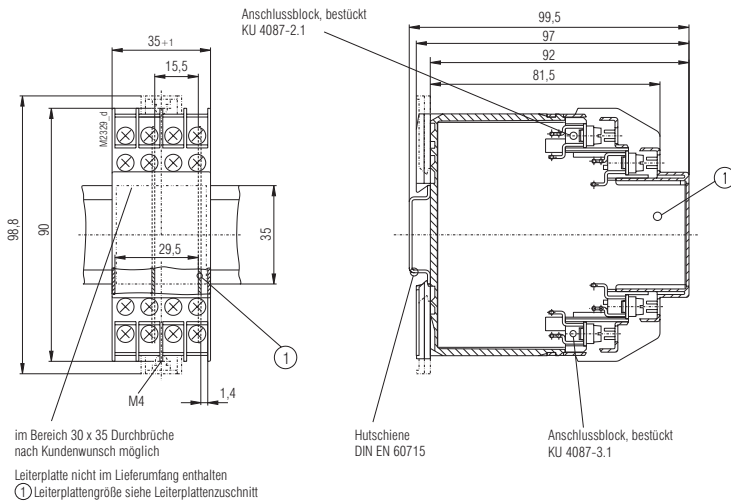


KO 4903

## Technische Daten

Bestellbezeichnung:	KO 4903.0049467	
<b>Außenmaße:</b>	35 x 90 x 97 mm	
Gehäusematerial:	PC-GF, lichtgrau RAL 7035	
Temperaturbeständigkeit:		
nach UL 746 B:	125 °C	
nach Vicat		
ISO 306	Meth. B:	148 °C
nach ISO 75-2	Meth. A:	138 °C
	Meth. B:	144 °C
zulässige max. Verlustleistung:	9 W für freistehendes Gehäuse bei Normalklima 23/50-1	ISO 554
spezifischer thermischer Widerstand:	R <sub>th</sub> = 6 K / W für freistehendes Gehäuse	
Brennverhalten nach UL 94:	V-0	
nach IEC 60 707:	BH 2-30	
<b>Anzahl der Klemmen:</b>	16, < 16 auf Anfrage	
Klemmenwerkstoff:	Bandstahl, verzinkt	
max. Anschlußquerschnitt:	2 x 2,5 mm <sup>2</sup> massiv 2 x 1,5 mm <sup>2</sup> Litze mit Hülse min. Ø 0,1mm massiv	DIN 46 228-1/-2/-3/-4
Abisolierlänge der Leiter:	9 - 10 mm	
max. Kontaktdurchgangswiderstand zur Leiterpalte:	20 mΩ	
max. Strombelastbarkeit:	16 A, 40 A auf Anfrage	
Leiterbefestigung:	unverlierbare Plus-Minus-Klemmschrauben M3,5 mit selbstabhebenden Anschlußscheiben Funktion nach IEC 60 999-1	
Drehmoment:	max. 0,8 Nm	
Anschluß innen:	maschinenlötbare Anschlußstifte für Leiterplatte und Lötflanschen für Litzen	
<b>Gehäusebefestigung:</b>	1) Schnappbefestigung auf Hutschiene EN 50 022 2) Schraubbefestigung M4, Raster 90 mm mit zweitem Schieber als Zubehör	
Kriechstromfestigkeit:	CTI 175 ≅ Isolierstoff III a	IEC 60 664-1
<b>Luft- und Kriechstrecken</b> Gehäuse für senkrechte Leiterplatte:	Luftstrecke ≥ 4 mm Kriechstrecke ≥ 6,3 mm	IEC 60 664-1
Schutzart Gehäuse:	IP 40	
Anschlußöffnung:	IP 20 Berührungsschutz nach VBG 4	
Beschriftungsfeld:	35 x 44 mm	
<b>Leiterplatte:</b>	siehe Leiterplattenzuschnitt	
Leiterplattenhalterung:	Führungsrippen	
Bauelemente-Aufbauhöhe für senkrechte Leiterplatte auf Bauteileseite:	≤ 29 mm	
auf Lötseite:	≤ 2,0 mm bzw. 1,6 mm (siehe Leiterplattenzuschnitt)	
Nettogewicht:	130 g	
<b>Zubehör:</b>		
ET 4086-0-2:	zweiter Schieber für Schraubbefestigung	
KU 4089-0-2:	Blindstopfen für Gehäusehaube	
KU 4089-3-4:	Blindstopfen für Anschlußblock	
KU 4087-1-1:	leerer Anschlußblock für senkrechte Leiterplatte	

## Maßbilder



## Leiterplattenzuschnitt

