

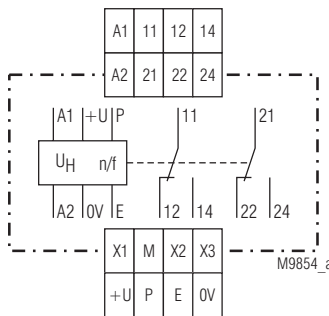


0257492

Produktbeschreibung

Die Drehzahlwächter MK 9055N und MH 9055 dienen zur Drehzahlüberwachung von Antrieben. Sie verarbeiten und überwachen Impulssignale beispielsweise von Näherungsschaltern und schützen Maschinen und produzierte Güter oder dienen dem drehzahlabhängigen Schalten in Produktionsprozessen.

Schaltbild



Anschlussklemmen

Klemmenbezeichnung	Signalbeschreibung
A1+, A1	+ / L
A2	- / N
P, E; IN+, IN- (NAMUR)	Messeingang
X1, X2, X3	Programmierklemmen
M	Bezugspunkt Programmierklemmen
UA	Analogausgang Spannung
IA	Analogausgang Strom
+U / 0V	Sensorstromversorgung und alternative externe Hilfsspannungsversorgung DC 24 V
11, 12, 14; 21, 22, 24	Drehzahlfehler-Melderelais (2 Wechslerkontakte)

Ihre Vorteile:

- Schützt Personen, Maschinen und produzierte Güter
- Einfache und übersichtliche Geräteeinstellung
- Universaleingang, für die verschiedensten Sensoren konfigurierbar (PNP, NPN, 2-Draht, Kontakt, Spannung)
- Reaktionsschnell auch bei niedrigen Drehzahlen

Merkmale:

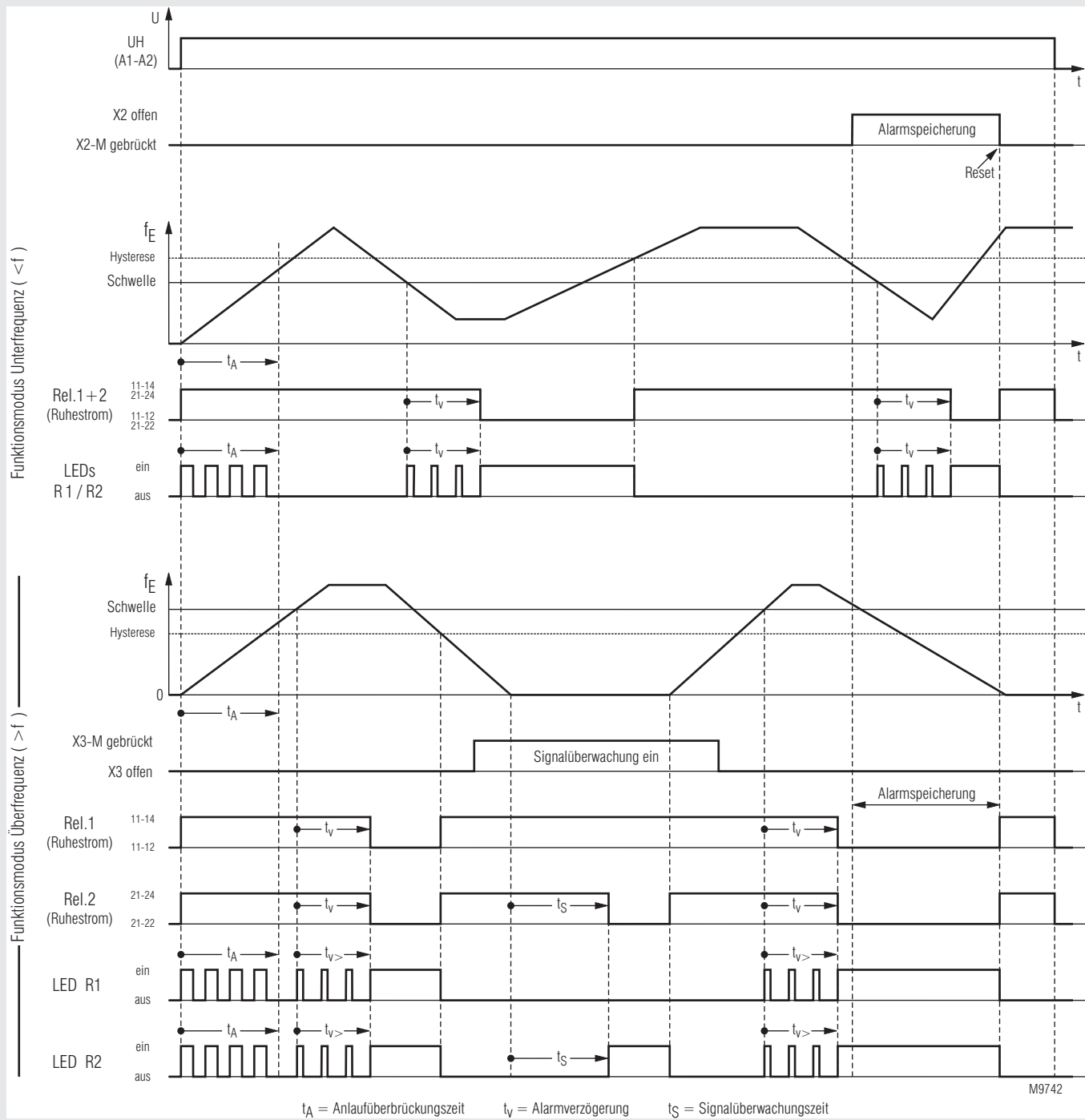
- Nach IEC/EN 60255-1
- Erkennung von Über- oder Unterdrehzahl / Stillstand (Funktion umschaltbar)
- Weiter Einstellbereich 1 ... 120.000 IPM oder 0,15 ... 20.000 Hz (je 10 Bereiche)
- Wahlweise Eingang für NAMUR-Sensoren mit Sensor- und Leitungsüberwachung auf Unterbrechung und Kurzschluss
- Einstellbare Hysterese 0,5 ... 50 %
- Einstellbare Anlaufüberbrückungszeit 0...50 s, mit externem Kontakt steuerbar
- Einstellbare Überwachung auf fehlendes Eingangssignal bei Funktion Überfrequenz; als zusätzliche Stillstandsschwelle verwendbar
- Über Klemmen programmierbar:
 - Alarmverzögerung von 0 ... 100 s
 - Alarmspeicherung oder Auto-Reset
- LED-Anzeigen für Hilfsspannung, Messeingang und Ausgangsrelais; zusätzliche LED für Leitungs- / Sensorfehler bei NAMUR-Eingang
- Hilfsspannungen AC 230 V und DC 24 V in einem Gerät
- 2 Wechsler, Ruhestromprinzip (Relais fällt ab bei Alarm)
- Arbeitsstromprinzip auf Anfrage
- Wahlweise mit Analogausgang, proportional zur Drehzahl
- Gerätevariante mit 2 Frequenzschwellen und separat angesteuerten Ausgangsrelais für Unter- und Überdrehzahl siehe MK 9055N/5_ _
- MH 9055 mit Weitspannungsbereich für Hilfsspannung (AC/DC 24 ... 60 V oder AC/DC 110 ... 230 V)
- Geräte wahlweise in 2 kompakten Bauformen:
 - MK 9055N: Baubreite 22,5 mm
 - MH 9055: Baubreite 45 mm

Zulassungen und Kennzeichen



Anwendungen

- Drehzahlüberwachung bei rotierenden Maschinen /-teilen
- Überwachung von zyklischen Hubbewegungen und Oszillationen
- Allgemeine Überwachung von Impulsfolgen (Förder-, Transport- und Produktionstechnik)
- Impulsfrequenzüberwachung (z. B. Duchflusssensoren, Anemometer, etc.)



Aufbau und Wirkungsweise

Der Drehzahlwächter wird über die Klemmen A1-A2 mit AC-Hilfsspannung versorgt. Ein alternativer Betrieb mit DC 24 V ist über die Klemmen +U / 0V möglich.

Über den Messeingang, an den verschiedene Sensoren anschließbar sind, wird die zu überwachende Impulsfolge ausgewertet.

Die Eingangsfrequenz wird mit dem am Gerät eingestellten Ansprechwert (= Feineinstellung x Bereich) verglichen.

Da das Gerät die Periodendauer misst, ist es auch bei niedrigen Drehzahlen sehr reaktionsschnell.

Im Überfrequenzmodus (Schalter auf Gerätefront in Stellung „>f“) schalten die Ausgangsrelais in die Alarmstellung, wenn die Eingangsfrequenz den eingestellten Ansprechwert länger als die über die Klemmen programmierte Alarmverzögerung überschreitet. Sinkt die Messfrequenz wieder unter den Ansprechwert minus eingestellte Hysterese, schalten die Ausgangsrelais unverzögert in die Gutstellung zurück.

Im Unterfrequenzmodus (Schalterstellung „<f“) schalten die Ausgangsrelais in die Alarmstellung, wenn der eingestellte Ansprechwert länger als die über die Klemmen programmierte Alarmverzögerung unterschritten wird. Steigt die Messfrequenz wieder über den Ansprechwert plus eingestellte Hysterese, schalten die Ausgangsrelais unverzögert in die Gutstellung zurück.

Ist die Alarmspeicherung aktiviert, so bleiben die Ausgangsrelais bei Rückkehr der Eingangsfrequenz in den Gutbereich weiterhin in Alarmstellung. Ein Rücksetzen der Speicherung ist durch Brücken der Geräteklemmen X2-M oder Abschalten der Hilfsspannung möglich.

Im Alarmfall leuchten die gelben LEDs „R1“ / „R2“; während des Ablaufs der Alarmverzögerung blinken sie mit kurzer Ein-Phase.

Bei Ruhestromprinzip bedeutet Gutzustand angezogene Ausgangsrelais (Kontakte 11-14, 21-24 geschlossen).

Bei Arbeitsstromprinzip sind die Ausgangsrelais im Alarmzustand angezogen (Kontakte 11-14, 21-24 geschlossen).

Ist eine Anlaufüberbrückung eingestellt, so läuft nach dem Einschalten der Hilfsspannung des Gerätes bzw. Öffnen des Steuerkontaktes an Klemme X3 zunächst die eingestellte Anlaufüberbrückungszeit ab. Während dieser Zeit erfolgt keine Frequenzauswertung, die gelben LEDs „R1“ und „R2“ blinken mit Tastverhältnis 1:1 und die Ausgangsrelais bleiben solange in Gutstellung.

Durch die Anlaufüberbrückung kann z. B. eine Alarmmeldung während der Anlauf- oder Umschaltphase eines Antriebs unterdrückt werden.

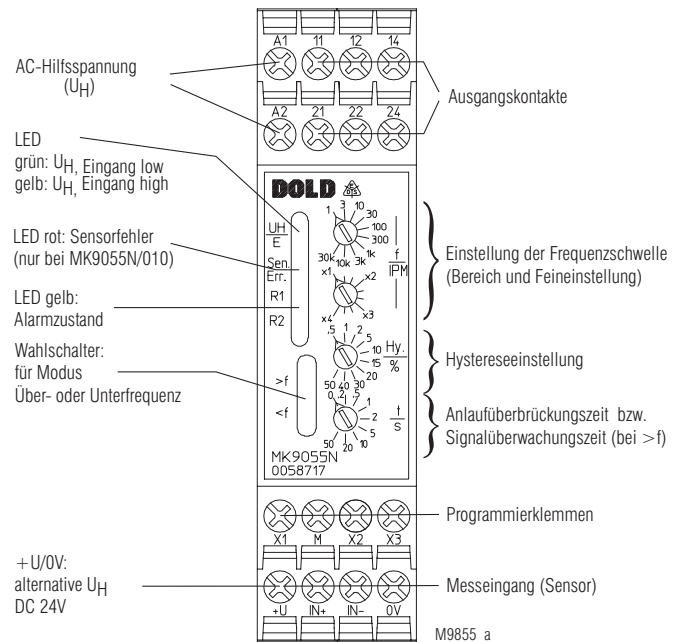
Im Überfrequenzmodus ist wahlweise zusätzlich eine Überwachung auf fehlende Signale am Messeingang möglich: Werden länger als eine einstellbare Zeitspanne (Signalüberwachungszeit) keine Eingangsimpulse detektiert, so wird mit Relais 2 (Kontakte 21-22-24) und LED „R2“ Alarm gemeldet.

Bei der Gerätevariante /010 (NAMUR-Eingang) wird zusätzlich der Sensor und die Zuleitung auf Drahtbruch und Kurzschluss überwacht. Im Fehlerfall leuchtet eine rote LED auf und die Ausgangsrelais fallen ab.

Geräteanzeigen

- Obere LED "UH/E":
- Grünes Licht: Hilfsspannung liegt an, Messeingang ist Low
 - Gelbes Licht: Hilfsspannung liegt an, Messeingang ist High
 - Gelb-grünes Wechsellicht, wenn U_H und Impulsfolge anliegt
- Rote LED "Sen.Err":
- (nur bei NAMUR-Eingang) - Leuchtet bei Drahtbruch oder Unterbrechung im Sensorkreis
- Untere LED "R1" (gelb):
- Leuchtet bei Alarmzustand (Unter- bzw. Überfrequenz)
 - blinkt (mit kurzer Ein-Phase) beim Ablauf einer Alarmverzögerung
- Untere LED "R2" (gelb):
- Leuchtet bei Alarmzustand (Unter- bzw. Überfrequenz)
 - blinkt (mit kurzer Ein-Phase) beim Ablauf einer Alarmverzögerung
 - Leuchtet zusätzlich bei Signalüberwachungs-Alarm im Modus ">f"
- LEDs "R1" und "R2" blinken im Tastverhältnis 1:1 während des Ablaufs der Anlaufüberbrückungszeit

Geräteeinstellung



Hinweise

Universal-Messeingang

An den Universaleingang des Drehzahlwächters (Klemmen +U, P, E, 0V) kann ein großes Spektrum von Sensoren angeschlossen werden (Näherungsschalter mit induktivem, kapazitivem, Ultraschall-, Halleffekt-, optischem Funktionsprinzip etc., Lichtschranken, Reedkontakte usw.). Der Eingang ist für alle Näherungsschalter nach IEC / EN 60947-5-2 (VDE 0660 Teil 208) geeignet.

Je nach verwendetem Sensor (3-Draht PNP oder NPN, 2-Draht, Kontakt, Spannung) ist der Anschluss an die Eingangsklemmen unterschiedlich (siehe Anschlussbeispiele).

Da der Drehzahlwächter eine hohe maximale Grenzfrequenz besitzt, sollten beim Anschluss von kontaktbehafteten Gebern zur Entprellung RC-Glieder parallelgeschaltet werden (siehe Anschlussbeispiele). Verwendet werden können dafür u. a. handelsübliche RC-Glieder für Kontaktschutz und Funkentstörung.

NAMUR-Eingang

Die Gerätevariante M_9055N/010 ist optimiert für den Anschluss von NAMUR-Sensoren nach IEC / EN 60947-5-6 (VDE 0660 Teil 212; früher EN 50227 / DIN 19234). Diese 2-Draht-Sensoren werden an die Klemmen IN+ / IN- angeschlossen (siehe Anschlussbeispiele).

Da die NAMUR-Sensoren einen definierten Stromfluss im EIN- und AUS-Zustand besitzen, ist bei dieser Variante des Drehzahlwächters eine Sensor- und Leitungsüberwachung auf Drahtbruch und Kurzschluss integriert. Bei Fehlern leuchtet eine rote LED und die Ausgangsrelais fallen ab. Zusammen mit der oberen, grün / gelben LED kann dann die Art des Fehlers diagnostiziert werden:

Rote LED "Sen..Err" leuchtet und obere LED "UH/E" leuchtet grün:
Drahtbruch im Eingangskreis
Rote LED "Sen..Err" leuchtet und obere LED "UH/E" leuchtet gelb:
Kurzschluss im Eingangskreis

Statt eines NAMUR-Sensors kann auch ein kontaktbehafteter Geber mit entsprechender Widerstandsbeschaltung verwendet werden (siehe Anschlussbeispiele). Die angegebene Beschaltung mit Widerständen ist erforderlich, damit die integrierte Leitungsüberwachung keinen Fehlerzustand meldet. Werden die beiden Widerstände direkt am Kontakt vorgeschaltet, wird die Zuleitung ebenfalls auf Drahtbruch und Kurzschluss überwacht. Wegen des Prellverhaltens mechanischer Kontakte ist hier, wie gezeichnet, ebenfalls ein Kondensator am Messeingang vorzusehen.

Sensorversorgung, alternative Hilfsspannung DC 24 V

Der Eingangskreis (+U, P, E, 0V) besitzt eine galvanische Trennung zum Hilfsspannungseingang A1-A2 (z. B. AC 230V). Durch Anschluss der Hilfsspannung an A1-A2 wird an den Klemmen +U / 0V eine galvanisch getrennte Versorgung für externe Sensoren mit ca. 24 V und bis zu 20 mA zur Verfügung gestellt. Soll das Gerät mit DC 24 V als Hilfsspannung versorgt oder Sensoren mit größerer Stromaufnahme verwendet werden, wird die Hilfsspannung DC 24 V an die Klemmen +U / 0V angeschlossen. Die Sensoren werden dann ebenfalls von dieser Hilfsspannung versorgt. (In diesem Fall besteht keine galvanische Trennung zwischen Hilfsspannung und Messeingang).

Optische Überwachung des Sensoreingangs

Mit der oberen, 2-farbigen LED wird nicht nur das Anliegen der Hilfsspannung, sondern auch der elektrische Zustand des Messeingangs visualisiert:

Grün: Eingangsklemme E ist auf Low - Pegel
Gelb: Eingangsklemme E ist auf High - Pegel

Je nach Art des Sensors (PNP, NPN, 2-Draht, Schließer oder Öffner) ist dann feststellbar, ob der Sensor momentan aktiviert oder nicht aktiviert ist.

grün / gelb: Eingangsimpulse vom Sensor vorhanden

Mehrere Drehzahlwächter an einem Sensor

Ein Parallelbetrieb von mehreren Drehzahlwächtern an einem Sensor, z. B. zur Fensterüberwachung oder Detektion von verschiedenen Drehzahlschwellen, ist beim Universaleingang problemlos möglich: Die entsprechenden Geräteklemmen werden einfach parallelgeschaltet.

Anlaufüberbrückung / Messsignalüberwachung

Die Anlaufüberbrückungszeit (t_A) wird mit dem untersten Poti auf der Gerätefront eingestellt und läuft nach Einschalten der Hilfsspannung ab. Wird keine Anlaufüberbrückung gewünscht, ist das Poti auf Linksanschlag ($t = 0$) einzustellen.

Im Funktionsmodus „Unterfrequenz“ („<f“) kann die Anlaufüberbrückung über einen Steuerkontakt zwischen den Klemmen X3-M jederzeit verlängert / neu gestartet werden: Solange die Klemmen X3-M gebrückt sind, ist die Anlaufüberbrückung ständig eingeschaltet, d. h. es erfolgt keine Frequenzauswertung. Wird die Verbindung X3-M aufgehoben, beginnt der Zeitablauf für die eingestellte Anlaufüberbrückung von vorn.

Im Funktionsmodus „Überfrequenz“ („>f“) erhält die mit dem untersten Poti eingestellte Zeit die Funktion einer Überwachungszeit auf fehlendes Messsignal (Signalüberwachungszeit t_S), wenn die Klemmen X3-M gebrückt werden. (Die eingestellten Zeitwerte t_A / t_S sind identisch.)

Hinweise

Solange die Signalüberwachung im Modus „>f“ durch Brücken von X3-M eingeschaltet ist, wird der Messeingang wie folgt auf fehlendes Frequenzsignal überwacht:

Trifft während der eingestellten Zeit (t_S) kein Messsignal ein, wird ein besonderer Alarm „fehlendes Messsignal“ ausgegeben. Sobald wieder ein Messsignal erkannt wird, wird dieser Alarmzustand gelöscht (nur wenn keine Alarmspeicherung aktiviert ist), und die Signalüberwachungszeit t_S beginnt von neuem.

Der Alarmzustand „fehlendes Messsignal“ kann vom normalen Über- oder Unterfrequenzalarm - bei denen beide Ausgangsrelais (Kontakte 11-12-14 und 21-22-24) und beide gelben LEDs „R1“ und „R2“ Alarm melden - unterschieden werden, da hier nur Relais 2 (Kontakte 21-22-24) und LED „R2“ die Alarmmeldung ausgeben.

Die Überwachung auf fehlendes Messsignal kann in Anwendungsfällen, bei denen eine Überdrehzahl besonders kritische Auswirkungen hat, eine Erhöhung der Sicherheit bewirken: Es kann überprüft werden, ob der Frequenzmesseingang überhaupt noch Impulse liefert. Wird ein NAMUR-Sensor mit der Gerätevariante /010 verwendet, kann durch die zusätzliche Leitungs- und Sensorüberwachung die Sicherheit nochmals gesteigert werden.

Zweite Drehzahlschwelle / Erkennung von Überdrehzahl und Stillstand

Die Signalüberwachungszeit im Modus Überfrequenz kann außerdem als quasi zweite Drehzahlschwelle verwendet werden, z. B. zur Erkennung von Stillstand zusätzlich zur Erkennung von Überdrehzahl. Die Überwachungszeit wird dazu am untersten Poti auf den Kehrwert der Impulsfrequenz, unterhalb der Stillstand definiert ist, eingestellt.

Programmierklemmen (M-X1-X2-X3):

Achtung! Die Klemmen M-X1-X2-X3 besitzen keine galvanische Trennung vom Messeingang (+U / P / E / 0V) bzw. zu der alternativen DC 24 V-Hilfsspannung

- M: Gemeinsamer Bezugspunkt (Masse) der Programmierklemmen (identisch mit 0V)
- X1: Alarmverzögerung bei Unter- und Überfrequenzalarm: Durch Verbindung der Klemme X1 mit M über ein Potenziometer oder einen Widerstand (0,25 W) kann die Alarmverzögerungszeit in einem Bereich von 0 ... 100 s programmiert werden (siehe Technische Daten). Die Verzögerung kann jederzeit sofort beendet werden, indem die Klemmen X1 und M mit einem Schaltkontakt überbrückt werden. Ist keine Alarmverzögerung gewünscht, werden die Klemmen X1 – M gebrückt.
- X2: Alarmspeicherung bei unbeschalteter Klemme X2; Alarm-Reset bei Betätigung einer zwischen X2 und M angeschlossenen externen Schließer-Taste; nicht speichernd bei Brücke zwischen X2 – M.
- X3: Im Modus „Unterfrequenz“ durch Brücken von X3-M ständige Anlaufüberbrückung bzw. Reset der Anlaufüberbrückungszeit. Im Modus „Überfrequenz“ durch Brücke zwischen X3-M Aktivierung der Überwachung auf fehlendes Messsignal mit der am untersten Poti eingestellten Überwachungszeit.

Einstellhilfe für Anlaufüberbrückungszeit und Alarmverzögerung

Während des Ablaufs der Anlaufüberbrückungszeit und Alarmverzögerung blinken die gelben LEDs „R1“ und „R2“ mit einer Frequenz von 2 Hz. Um eine bestimmte Verzögerung in Sekunden einzustellen, kann die Anzahl der Blinkperioden als Einstellhilfe verwendet werden: Anzahl der Blinkperioden geteilt durch 2 = Verzögerungszeit in Sekunden.

Varianten mit Analogausgang für aktuelle Drehzahl / Frequenz

Bei diesen Gerätevarianten ist die Programmierklemme X3 durch eine Klemme UA bzw. IA ersetzt, an der eine drehzahlproportionale Spannung von 0 ... 10 V bzw. ein drehzahlproportionaler Strom von 0 ... 20 mA bzw. 4 ... 20 mA gegenüber der Bezugsklemme 0V abgenommen werden kann. Da die Klemme X3 entfallen ist, besitzen diese Varianten keine optionale Überwachung auf fehlendes Messsignal im Modus Überfrequenz, und die Anlaufüberbrückungszeit kann nur mit Anlegen der Hilfsspannung gestartet werden.

Bei der Gerätevariante /017 (NAMUR-Eingang mit Analogausgang 4 ... 20 mA) wird über den Analogausgang auch Sensor-/Leitungsfelder gemeldet, indem der Ausgang auf 0 mA geht.

Der Analogausgang hat keine galvanische Trennung vom Messeingang und der alternativen DC-Hilfsspannung an den Klemmen +U / 0V.

Technische Daten**Frequenz-Messeingang****Universal-Eingang (+U / P / E 0V)**

Für PNP-, NPN-, 2-Draht-Sensoren, Kontakte und Spannung, Anschluss siehe Anwendungsbeispiel; geeignet für alle Näherungsschalter nach IEC / EN 60947-5-2 (VDE 0660 Teil 208)

Eingebaute Sensorstromversorgung ca. DC 24 V / max. 20 mA an Klemmen +U / 0V;

Alternative externe Hilfsspannungsversorgung DC 24 V über Klemmen +U / 0V

Max. Reststrom

Bei 2-Draht-Sensoren: 2 mA (AUS-Zustand)

Max. Spannungsabfall

Bei 2 Draht-Sensoren: 8 V (EIN-Zustand)

Spannungsansteuerung

Eingangswiderstand: Ca. 17 kΩ

Low-Potenzial: ≤ 8 V

High-Potenzial: ≥ 11 V

NAMUR-Eingang (Gerätevariante /010) IN+ / IN-

für NAMUR-Sensoren nach IEC/EN 60947-5-6 (VDE 0660 Teil 212)

Leerlaufspannung: Ca. 8,2 V

Eingangswiderstand: Ca. 1 kΩ

Kurzschlussstrom: Ca. 8 mA

Schaltsschwellen

Low: Typ. 1,55 mA

High: Typ. 1,75 mA

Drahtbruchschwelle: ≤ 0,15 mA

Kurzschlusschwelle: ≥ 6 mA

Alternative externe Hilfsspannungsversorgung DC 24 V über Klemmen +U / 0V

Gemeinsame Daten der Eingänge**Ansprechwert**

10 Bereiche: 1 ... 120.000 IPM

Be- reich:	1	2	3	4	5	6	7	8	9	10
Imp. / min	1 bis 4	3 bis 12	10 bis 40	30 bis 120	100 bis 400	300 bis 1.200	1.000 bis 4.000	3.000 bis 12.000	10.000 bis 40.000	30.000 bis 120.000

oder 0,15 ... 20.000 Hz

Be- reich:	1	2	3	4	5	6	7	8	9	10
Hz	0,15 bis 0,6	0,5 bis 2	1,5 bis 6	5 bis 20	15 bis 60	50 bis 200	150 bis 600	500 bis 2.000	1.500 bis 6.000	5.000 bis 20.000

Feineinstellung: Stufenlos 1:4 in jedem Bereich

Max. Eingangsfrequenz

(Impuls : Pause = 1 : 1)

Bereich 1 ... 4: 1,5 kHz

Bereich 5 ... 7: 5 kHz

Bereich 8 ... 10: 25 kHz

Minstestimpuls- / Pausendauer

Bereich 1 ... 4: 350 μs

Bereich 5 ... 7: 100 μs

Bereich 8 ... 10: 20 μs

Stabilität der eingestellten**Schwelle bei Variation der****Hilfsspannung und****Temperatur:**

2 %

Hysterese:

Stufenlos einstellbar: 0,5 ... 50 % vom eingestellten Ansprechwert

Reaktionszeit der**Frequenzüberwachung:**

(Bei Einstellung der Alarmverzögerung auf 0)
1 Periodendauer (Kehrwert der eingestellten Frequenzschwelle) + 10 ms
(bei Überfrequenz: Kehrwert der Signalfrequenz + 10 ms)

Technische Daten**Alarmverzögerung:**

Einstellbar von 0 ... 100 s über Widerstand / Poti zwischen Klemme X1-M:

R / kΩ:	0	15	22	33	47	68	100	150	220	470	∞
t _v / s:	0	0,3	0,7	1,3	2,3	5	9	15	25	50	100

Zeit vom Einschalten der**Hilfsspannung bis zur****Messbereitschaft:**

Ca. 0,4 s (bei Einstellung der Anlaufüberbrückungszeit auf 0)

Anlaufüberbrückungszeit /**Signalüberwachungszeit:**

Stufenlos einstellbar an logarithmisch geteilter Skala;
t_A: 0 ... 50 s, t_S: 0,1 ... 50 s

Hilfskreis (A1-A2; bzw. +U / 0V)**Hilfsspannung U_H:**

AC 115, 230, 400 V + jeweils DC 24 V (über Klemmen +U / 0V)
(Klemmen +U / 0V haben keine galv. Trennung zum Messeingang)

AC/DC 24 ... 60, 110 ... 230 V (nur bei MH-Bauform möglich)

Spannungsbereich:

AC: 0,8 ... 1,1 U_H

DC: 0,85 ... 1,2 U_H

AC/DC: 0,75 ... 1,2 U_H

Frequenzbereich

AC: 45 ... 440 Hz

Nennverbrauch:

AC: Ca. 4 VA

DC: Ca. 2 W

Kontaktausgang (11-12-14, 21-22-24)**Kontaktbestückung:**

2 Wechsler

Thermischer Strom I_{th}:

4 A

Schaltvermögen

Nach AC 15

Schließer: 3 A / AC 230 V

IEC/EN 60947-5-1

Öffner: 1 A / AC 230 V

IEC/EN 60947-5-1

Nach DC 13

Schließer: 1 A / DC 24 V

IEC/EN 60947-5-1

Öffner: 1 A / DC 24 V

IEC/EN 60947-5-1

Elektrische Lebensdauer

Nach AC 15 bei 1 A, AC 230 V: 1,5 x 10⁵ Schaltsp. IEC/EN 60947-5-1

Kurzschlussfestigkeit

max. Schmelzsicherung: 4 A gG / gL IEC/EN 60947-5-1

Mechanische Lebensdauer: ≥ 30 x 10⁵ Schaltspiele

Analoger Spannungsausgang (Variante /0_5, Klemme "UA" gegen "0V")**Ausgangsspannung:**

0 ... 10 V, linear proportional zur Drehzahl / Frequenz, keine galv. Trennung zum Messeingang und DC 24 V-Versorgung

Belastbarkeit:

Max. 10 mA

Skalierung:

0 V bei 0 IPM / Hz

5 V beim jeweils eingestellten Bereichsendwert der Drehzahl / Frequenz
10 V bei Eingangsfrequenz = 2 x Bereichsendwert

Genauigkeit:

3 %

Analoger Stromausgang (Variante /0_6, bzw. 0_7; Klemme "IA" gegen "0V")**Ausgangsstrom:**

0 ... 20 mA bzw. 4 ... 20 mA, linear proportional zur Drehzahl / Frequenz, keine galv. Trennung zum Messeingang und DC 24 V-Versorgung

Max. Bürde:

500 Ω

Skalierung:

0 mA bzw. 4 mA bei 0 IPM / Hz
10 mA bzw. 12 mA beim jeweils eingestellten Bereichsendwert
20 mA bei Eingangsfrequenz = 2 x Bereichsendwert

Fehlermeldung bei**NAMUR-Eingang:**

Bei Ausgang 4 ... 20 mA (Variante /017) geht Strom bei Sensorfehler auf 0

Genauigkeit:

3 %

Technische Daten

Allgemeine Daten

Nennbetriebsart:	Dauerbetrieb	
Temperaturbereich		
Betrieb:	- 20 ... + 60 °C	
Lagerung:	- 20 ... + 60 °C	
Betriebshöhe:	≤ 2000 m	
Luft- und Kriechstrecken		
Bemessungsstoßspannung / Verschmutzungsgrad:		
Kontakte zu Messeingang:	4 kV / 2	IEC 60664-1
Kontakte zu Hilfskreis:	4 kV / 2	IEC 60664-1
Kontakt zu Kontakt:	4 kV / 2	IEC 60664-1
Hilfskreis A1-A2 zu Messeingang:	4 kV / 2	IEC 60664-1
Programmierschrauben		
M-X1-X2-X3:	Keine galv. Trennung zum Messeingang	
Hilfsspannung DC 24 V (an +U / 0V):	Keine galv. Trennung zum Messeingang	
Optional analoger Ausgang (UA / IA):	Keine galv. Trennung zum Messeingang	
EMV		
Statische Entladung (ESD):	8 kV (Luftentladung)	IEC/EN 61000-4-2
HF-Einstrahlung		
80 MHz ... 1 GHz:	12 V / m	IEC/EN 61000-4-3
1 GHz ... 2,7 GHz:	10 V / m	IEC/EN 61000-4-3
Schnelle Transienten:	2 kV	IEC/EN 61000-4-4
Stoßspannungen (Surge)		
Zwischen		
Versorgungsleitungen:	1 kV	IEC/EN 61000-4-5
HF-leitungsgeführt:	10 V	IEC/EN 61000-4-6
Funkentstörung:	Grenzwert Klasse B	EN 55011
Schutzart:		
Gehäuse:	IP 40	IEC/EN 60529
Klemmen:	IP 20	IEC/EN 60529
Gehäuse:	Thermoplast mit V0-Verhalten nach UL Subjekt 94	
Rüttelfestigkeit:	Amplitude 0,35 mm Frequenz 10 ... 55 Hz IEC/EN 60068-2-6 20 / 060 / 04 IEC/EN 60068-1	
Klimafestigkeit:		
Klemmenbezeichnung:	EN 50005	
Leiteranschluss:	1 x 4 mm ² massiv oder 2 x 2,5 mm ² massiv oder 1 x 2,5 mm ² Litze mit Hülse DIN 46228-1/-2/-3/-4 oder 2 x 1,5 mm ² Litze mit Hülse DIN 46228-1/-2/-3/	
Leiterbefestigung:	Unverlierbare Plus-Minus-Klemmenschrauben M 3,5; Kastenklammern mit selbstabhebendem Drahtschutz	
Anzugsdrehmoment:	0,8 Nm	
Schnellbefestigung:	Hutschiene IEC/EN 60715	
Nettogewicht:	Ca. 210 g	

Geräteabmessungen

Breite x Höhe x Tiefe:	
MK 9055N:	22,5 x 90 x 97 mm
MH 9055:	45 x 90 x 97 mm

Standardtypen

MK 9055N.12	1 ... 120.000 IPM	U _H AC 230 V
Artikelnummer:	0058715	
• Universaleingang für PNP-, NPN-, 2-Draht-Sensoren, Kontakte, Spannung		
• Umschaltbarer Überwachungsmodus:	Über- oder Unterfrequenz	
• Mit wählbarer Signalüberwachung im Modus Überfrequenz		
• 10-fach umschaltbarer Frequenzbereich:	1 ... 120.000 IPM	
• Ansprechwert pro Bereich stufenlos einstellbar 1:4		
• Hysterese:	Einstellbar 0,5...50 %	
• Anlaufüberbrückungszeit / Signalüberwachungszeit:	Einstellbar von 0...50 s	
• Alarmverzögerung:	Über externen Widerstand einstellbar 0...100 s	
• Alarmspeicherung / Auto-Reset wählbar		
• Hilfsspannung U _H :	AC 230 V + DC 24 V	
• Ruhestromprinzip		
• Ausgang:	2 Wechsler	
• Baubreite:	22,5 mm	

MK 9055N.12	0,15 ... 20.000 Hz	U _H AC 230 V
Artikelnummer:	0058716	
• Universaleingang für PNP-, NPN-, 2-Draht-Sensoren, Kontakte, Spannung		
• Umschaltbarer Überwachungsmodus:	Über- oder Unterfrequenz	
• Mit wählbarer Signalüberwachung im Modus Überfrequenz		
• 10-fach umschaltbarer Frequenzbereich:	0,15 ... 20.000 Hz	
• Ansprechwert pro Bereich stufenlos einstellbar 1:4		
• Hysterese:	Einstellbar 0,5...50 %	
• Anlaufüberbrückungszeit / Signalüberwachungszeit:	Einstellbar von 0...50 s	
• Alarmverzögerung:	über externen Widerstand einstellbar 0...100 s	
• Alarmspeicherung / Auto-Reset wählbar		
• Hilfsspannung U _H :	AC 230 V + DC 24 V	
• Ruhestromprinzip		
• Ausgang:	2 Wechsler	
• Baubreite:	22,5 mm	

Varianten

M_ 9055_ .12/0_ _	
0	Standard
5	Analogausgang 0 ... 10 V (statt Klemme X3)
6	Analogausgang 0 ... 20 mA (statt Klemme X3)
7	Analogausgang 4 ... 20 mA (statt Klemme X3)
0	Universal-Eingang (Standard)
1	NAMUR-Eingang mit Sensorüberwachung

Bestellbeispiel für Varianten

MK 9055N	.12	/010	1 ... 120.000 IPM	U _H AC 230 V
				Hilfsspannung
				Ansprechwert
				1 ... 120.000 IPM oder
				0,15 ... 20.000 Hz
				Variante, bei Bedarf
				Kontaktbestückung
				Gerätetyp

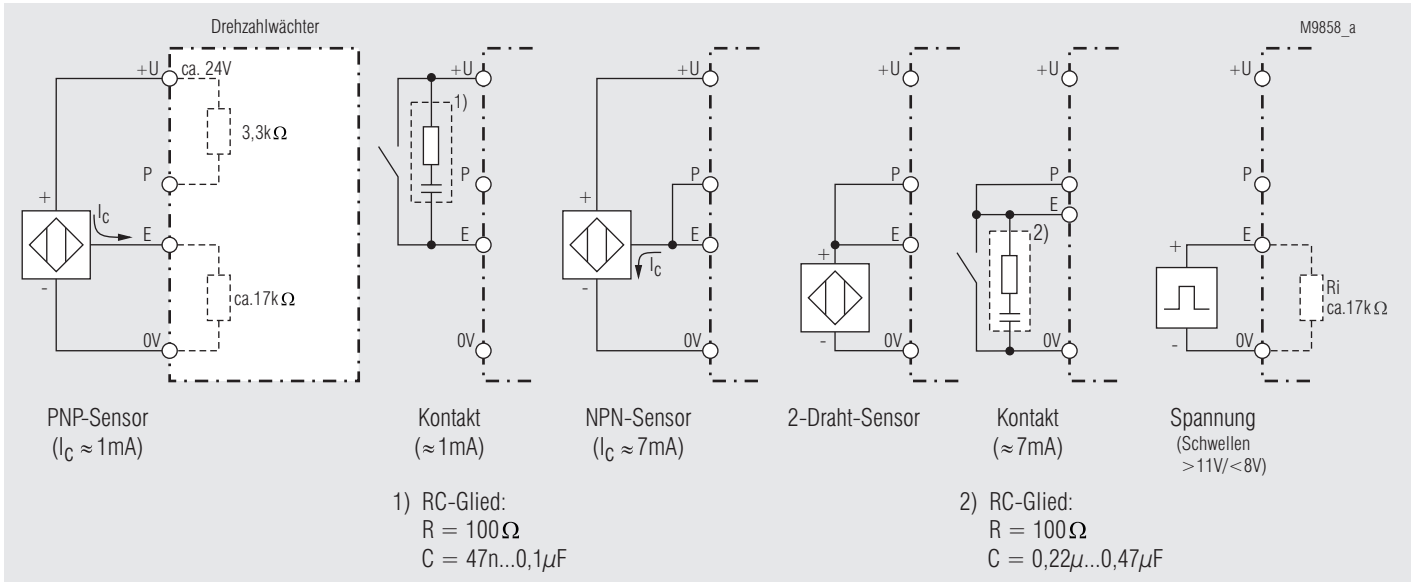
Zubehör

NA 5001, NA 5002,	
NA 5005, NA 5010:	Initiatoren (Näherungsschalter), induktiv

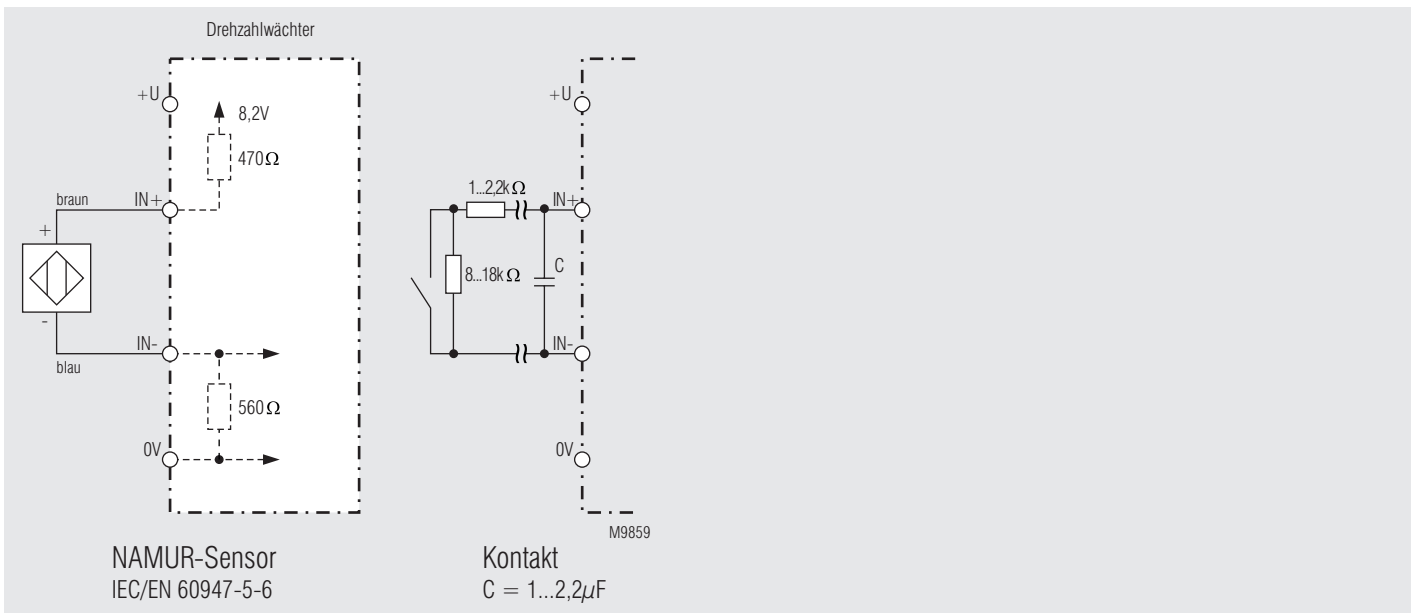


Weitere Informationen zu den Initiatoren finden Sie in dem dazugehörigen Datenblatt NA 5001 unter www.dold.com.

Anwendungsbeispiele



Universal-Eingang



NAMUR-Eingang bei M_9055.12/01_

