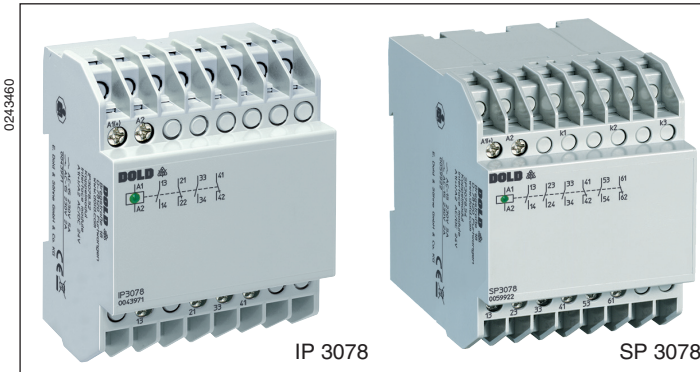


## SAFEMASTER Module de couplage IP 3078, SP 3078



- Selon IEC/EN 60947-5-1, IEC/EN 61810-1
- Contacts liés selon IEC 61810-3
- Max. 6 contacts de sortie
- Courant thermique élevé  $I_{th} = 8 A$
- DEL pour affichage état de fonctionnement
- 2 présentations possibles:  
IP 3078, largeur utile 61 mm et bornes de raccordement en bas pour tableaux d'installation et industriels selon DIN 43880  
SP 3078, largeur utile 100 mm avec bornes de raccordement en haut
- Largeur utile 70 mm

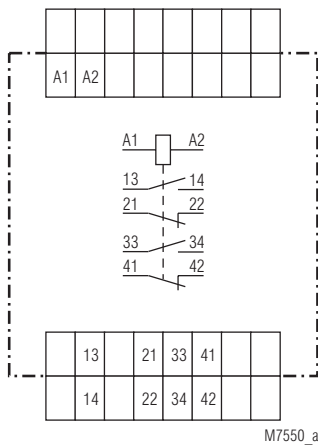
### Description du produit

Le module de couplage IP 3078, SP 3078 peut être utilisé avec ses contacts à guidage forcé pour un découplage électrique sûr des niveaux de commande et de puissance ainsi que pour la multiplication et l'amplification des contacts. Grâce à un câblage approprié des contacts de sortie, le module de couplage peut être facilement adapté à l'application concernée.

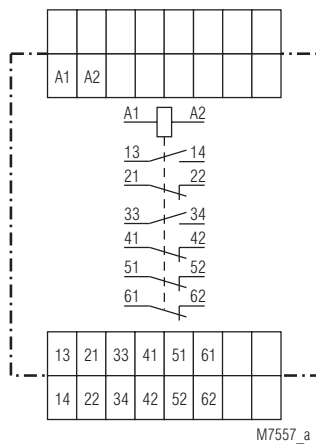
### Homologations et sigles



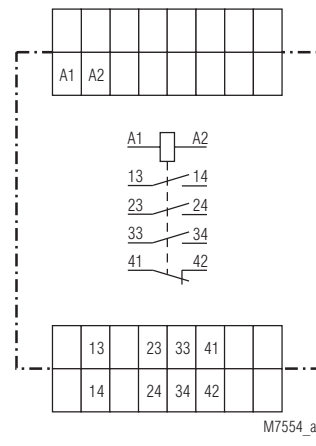
### Schémas



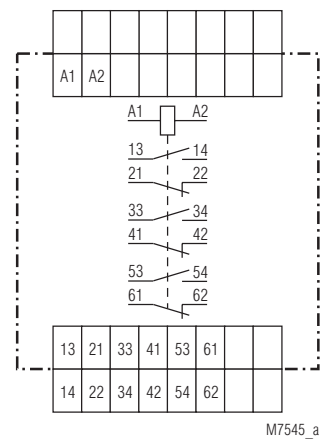
IP 3078.52, SP 3078.52



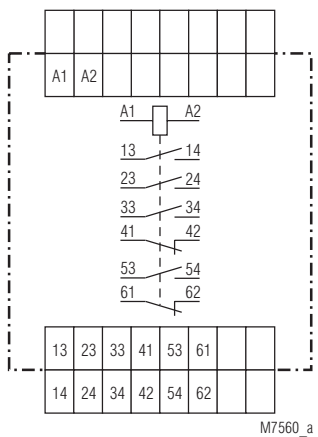
IP 3078.50, SP 3078.50



IP 3078.48, SP 3078.48



IP 3078.18, SP 3078.18



IP 3078.54, SP 3078.54

Borniers	
Repérage des bornes	Description du Signal
A1	+ / L
A2	- / N
13, 14; 23, 24; 33, 34, 53, 54	Contacts NO liés pour circuit de déclenchement
21, 22; 41, 42; 51, 52; 61, 62	Contacts NF liés pour circuit de déclenchement

Affichages	
DEL verte:	Allumée en présence de la tension de service

### Caractéristiques techniques

Entrée	
<b>Tension assignée <math>U_N</math>:</b>	AC/DC 24 V AC 220 ... 240 V
<b>Plage de tensions:</b>	0,8 ... 1,1 $U_N$
<b>Consommation nominale</b>	
IP 3078.52, SP 3078.52:	1 W / 2 VA
IP 3078.18, SP 3078.18:	1,5 W / 4 VA
<b>Fréquence assignée:</b>	50 / 60 Hz
<b>Plage de fréquences:</b>	± 5 % de la fréquence assignée

### Sortie

<b>Garnissage en contacts</b>	
IP 3078.52, SP 3078.52:	2 contacts NO + 2 contacts NF
IP 3078.50, SP 3078.50:	2 contacts NO + 4 contacts NF
IP 3078.48, SP 3078.48:	3 contacts NO + 1 contact NF
IP 3078.18, SP 3078.18:	3 contacts NO + 3 contacts NF
IP 3078.54, SP 3078.54:	4 contacts NO + 2 contacts NF
<b>Temps de réponse:</b>	Typ. 25 ms
<b>Temps de retombée:</b>	Typ. 20 ms
<b>Nature des contacts:</b>	Contacts à ressort
<b>Tension assignée de sortie:</b>	Min. AC/DC 10 V max. DC 250 V, AC 230 / 400 V
<b>Courant thermique <math>I_{th}</math>:</b>	8 A (voir courbe limite de courant continu)

<b>Pouvoir de coupure</b>	
en AC 15	
Contacts NO:	3 A / AC 230 V IEC/EN 60947-5-1
Contacts NF:	2 A / AC 230 V IEC/EN 60947-5-1
<b>Longévité électrique</b>	
en AC 15 sous 2 A, AC 230 V: 2,5 x 10 <sup>5</sup> manoeuvres IEC/EN 60947-5-1	
<b>Cadence admissible:</b>	Max. 36 000 manoeuvres / h
<b>Longévité mécanique:</b>	≥ 30 x 10 <sup>6</sup> manoeuvres

### Caractéristiques générales

<b>Type nominal de service:</b>	Service permanent	
<b>Plage de températures:</b>		
Opération:	- 20 ... + 60 °C	
Stockage:	- 20 ... + 60 °C	
<b>Altitude:</b>	≤ 2000 m	
<b>Distances dans l'air et lignes de fuite</b>		
Catégorie de surtension / degré de contamination:	4 kV / 2	IEC 60664-1
<b>CEM</b>		
Décharge électrostatique:	8 kV (dans l'air)	IEC/EN 61000-4-2
Rayonnement HF		
80 MHz ... 6,0 GHz:	20 V / m	IEC/EN 61000-4-3
Tensions transitoires:	4 kV	IEC/EN 61000-4-4
Surtensions		
entre câbles d'alimentation:	2 kV	IEC/EN 61000-4-5
Entre câbles et terre:	4 kV	IEC/EN 61000-4-5
HF induite par conducteurs:	20 V	IEC/EN 61000-4-6
Antiparasitage:	Seuil classe B	EN 55011

### Caractéristiques techniques

<b>Degré de protection</b>		
Boîtier:	IP 40	IEC/EN 60529
Bornes:	IP 20	IEC/EN 60529
<b>Boîtier:</b>	Thermoplastique à comportement V0 selon UL Subject 94	
<b>Résistance aux vibrations:</b>	Amplitude 0,35 mm fréquence 10 ... 55 Hz IEC/EN 60068-2-6	
<b>Résistance climatique:</b>	20 / 60 / 04 IEC/EN 60068-1	
<b>Repérage des bornes:</b>	EN 50005	
<b>Connectique:</b>	2 x 2,5 mm <sup>2</sup> massif ou 2 x 1,5 mm <sup>2</sup> multibrins avec embout DIN 46 228-1/-2/-3/-4	
<b>Fixation des conducteurs:</b>	Vis de serrage imperdables M3,5 plaquette solidaire selon IEC 60664-1 / IEC/EN 60999-1	
<b>Couple de serrage:</b>	0,8 Nm	IEC/EN 60999-1
<b>Fixation instantanée:</b>	Sur rail	IEC/EN 60715

<b>Poids net</b>	
IP 3078:	225 g
SP 3078:	274 g

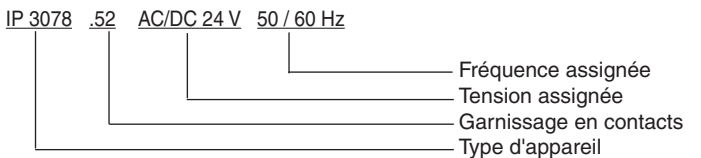
### Dimensions

<b>Largeur x hauteur x prof.</b>	
IP 3078:	70 x 90 x 61 mm
SP 3078:	70 x 90 x 100 mm

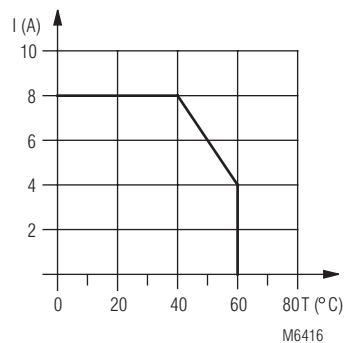
### Versions standard

<b>IP 3078.52 AC/DC 24 V</b>	
Référence:	0043971
• Sortie:	2 contacts NO + 2 contacts NF
• Tension assignée $U_N$ :	AC/DC 24 V
• Largeur utile:	70 mm
<b>SP 3078.52 AC/DC 24 V</b>	
Référence:	0054717
• Sortie:	2 contacts NO + 2 contacts NF
• Tension assignée $U_N$ :	AC/DC 24 V
• Largeur utile:	70 mm

### Exemple de commande pour variantes



### Courbes caractéristiques



Courbe limite de courant continu