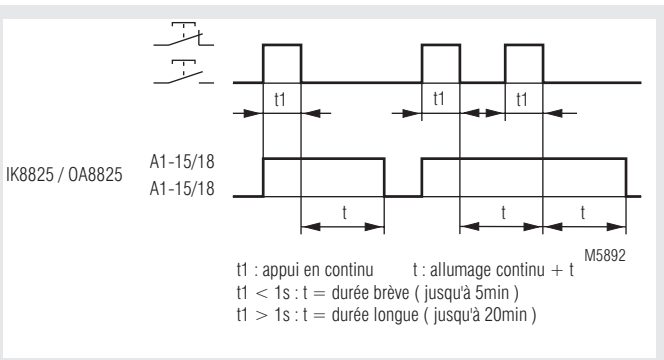


- Selon EN 60669-1, EN 60669-2-1
- 2 temporisations
 - 0,3 ... 5 min pour actionnement bref < 1 s
 - 1,2 ... 20 min pour actionnement long > 1 s
 - soit le quadruple de la temporisation
- Réglage de la durée par tournevis
- Répétitivité
- IK 8825 avec interrupteur pour éclairage permanent
- Eclairage permanent tant que le bouton est fermé
- IK 8825 pour montage sur rail
- OA 8825 pour encastrement en socle
- IK 8825: Largeur utile 17,5 mm

Diagramme de fonctionnement



Homologations et sigles



Utilisations

- Minuterie d'escalier avec prolongation possible de la temporisation
- Utilisation en parkings souterrains. La temporisation peut être prolongée pour le chargement et le déchargement des véhicules.

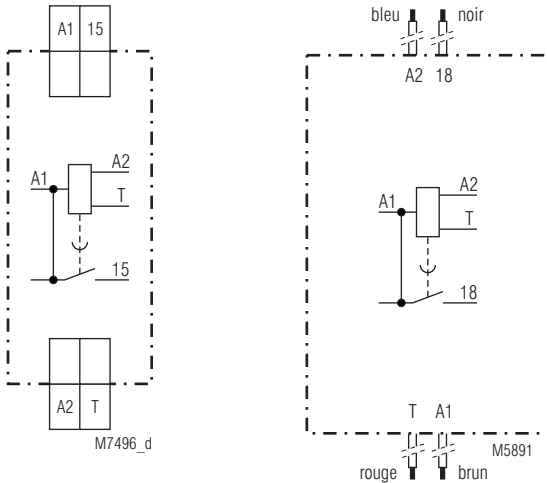
Affichage

DEL IK 8825: Allumée quand le relais de sortie est activé

Remarque

La minuterie et le bouton doivent être raccordés à la même phase. Le type de service -court ou long- dépend de l'actionnement correspondant du bouton.

Schémas



IK 8825

OA 8825

Borniers

Repérage des bornes	Description du Signal
A1	L
A2	N
T	Entrée de commande pour bouton
15, 18	Contact-sortie retardée

Caractéristiques techniques

Plages de temps

Courte durée: 0,3 ... 5 min
Longue durée: 1,2 ... 20 min

Précision de répétition: ± 2 % de la valeur max.

Tension assignée U_N : AC 230 V

Plage de tensions: 0,8 ... 1,1 U_N

Consommation nominale

Puiss. apparente
IK 8825: 5 VA

OA 8825: 3 VA

Puissance active: 0,3 W

Fréquence assignée: 50 / 60 Hz

Lampes néon en parallèle avec le bouton-poussoir

IK 8825: 40 mA

OA 8825: 10 mA

Sortie

Garnissage en contacts

IK 8825.41, OA 8825.41: 1 contact NO temporisé

Courant thermique I_{th}

IK 8825: 10 A

OA 8825: 4 A

Pouvoir de coupure avec charge de lampes

tubes fluorescents
montage DUO

IK 8825: 20 lampes à 65 W
5 x 10⁴ manoeuvres

OA 8825: 6 lampes à 65 W
5 x 10⁴ manoeuvres

Charge de lampes à incandescence

IK 8825: 1200 W

OA 8825: 600 W

Tenue aux courts-circuits, calibre max. de fusible

IK 8825: 10 A gG /gL IEC/EN 60947-5-1

OA 8825: 4 A gG /gL IEC/EN 60947-5-1

Longévité mécanique: > 1 x 10⁶ manoeuvres

Caractéristiques générales

Type nominal de service: Service permanent

Plage de températures:

Opération: - 20 ... + 45 °C

Stockage: - 20 ... + 60 °C

Altitude: < 2000 m

Distances dans l'air et lignes de fuite

Catégorie de surtension / degré de contamination: 4 kV / 2 IEC 60664-1

CEM

Décharge électrostatique: 8 kV (dans l'air) IEC/EN 61000-4-2

Rayonnement HF: 10 V / m IEC/EN 61000-4-3

Tensions transitoires: 2 kV IEC/EN 61000-4-4

Surtensions
entre câbles d'alimentation: 2kV IEC/EN 61000-4-5

entre câble et terre: 4 kV IEC/EN 61000-4-5

Antiparasitage: Seuil classe B EN 55011

Degré de protection

Boîtier: IP 40 IEC/EN 60529

Bornes: IP 20 IEC/EN 60529

Boîtier: Thermoplastique à comportement V0 selon UL Subj. 94

Résistance aux vibrations: Amplitude 0,35 mm
fréquence 10 ... 55 Hz, IEC/EN 60068-2-6

Résistance climatique: 20 / 045 / 04 IEC/EN 60068-1

Caractéristiques techniques

Repérage des bornes: EN 50005

Connectique: DIN 46228-1/-2/-3/-4

IK 8815

Section raccordable: 2 x 0,6 ... 2,5 mm² massif ou
2 x 0,28 ... 1,5 mm² multibrins avec ou sans embout

Longueur à dénuder: 10 mm

Fixation des conducteurs: Vis de serrage imperdables M3,5; bornes en caisson avec protection du conducteur IEC/EN 60999-1
0,8 Nm

Couple de serrage:

Fixation instantanée
IK 8825: Sur rail IEC/EN 60715

Poids net

IK 8825: 70 g

OA 8825: 31 g

Dimensions

Largeur x hauteur x profondeur

IK 8825: 17,5 x 90 x 58 mm

OA 8825: 35 x 55 x 18 mm

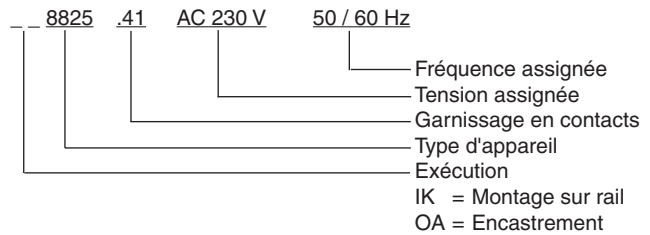
Version standard

IK 8825.41 AC 230 V 50 / 60 Hz

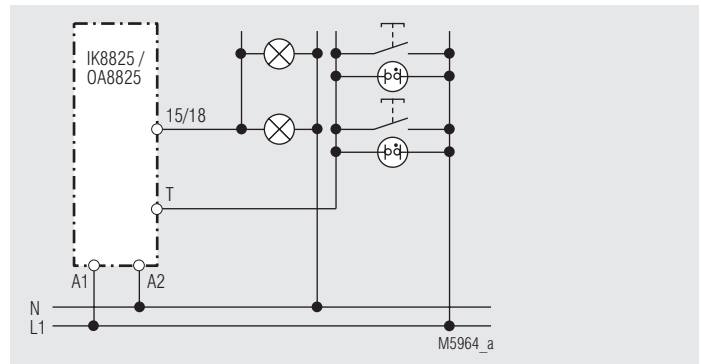
Référence: 0045022

- Sortie: 1 contact NO temporisé
- Tension assignée U_N : AC 230 V
- Largeur utile: 17,5 mm

Exemple de raccordement



Exemple d'utilisation



IK 8825 / OA 8825 Couplage à 4 conducteurs (réactivable)