

## VARIMETER PRO Phasenwächter RL 9877, RN 9877

Original



0268743

### Ihre Vorteile

- Präventive Wartung
- Für höhere Produktivität
- Immer richtige Drehrichtung von Motoren und Pumpen
- Sichere Zustände von Motoren und Anlagen durch Phasenausfall-erkennung
- Hohe Wiederholgenauigkeit
- Großer Messspannungsbereich
- Wählbare Überwachungsfunktionen
- Einfache Geräteeinstellung

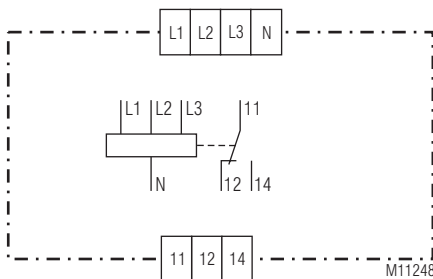
### Merkmale

- Nach IEC/EN 60255-1
- Zur Überwachung von 3- und 1-Phasen Wechselspannungen mit 50 /60 Hz
- Erkennung von
  - Überspannung
  - Unterspannung
  - Spannungsbereichsüberschreitung
  - Phasenausfall
  - Phasenasymmetrie
  - Fehlendem Neutralleiter bzw. Neutralleiterbruch
  - Und Drehrichtung in 3-Phasennetzen
- Mit oder ohne Neutralleiteranschluss
- Ohne separate Hilfsspannung (wird aus der Messspannung aller 3 Phasen generiert)
- Ausgang: 1 Wechsler
- Ruhestromprinzip
- Einstellbare Hysterese für Rückschalten in Gutzustand
- Einstellbare Schaltverzögerung
- Schnelle Fehlererkennung
- Baubreite:
  - RL 9877: 35 mm
  - RN 9877: 52,5 mm

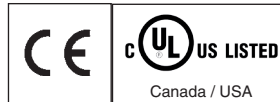
### Produktbeschreibung

Die Phasenwächter RL 9877 und RN 9877 der VARIMETER Serie überwachen Über- und Unterspannung, Spannungsbereiche, Phasenasymmetrie sowie falsche Phasenfolge in Dreiphasen- oder Einphasennetzen. Die Messung ist ganz einfach und ohne großen Verdrahtungsaufwand möglich, da keine separate Hilfsspannung benötigt wird. Die Messfunktionen sind einfach über einen Funktionswahlschalter ohne komplizierte Menüstruktur auswählbar. Das frühzeitige Erkennen von drohenden Ausfällen und die präventive Wartung verhindern kostspielige Schäden und als Anwender profitieren Sie von der Betriebssicherheit und der hohen Verfügbarkeit Ihrer Anlage.

### Schaltbild



### Zulassungen und Kennzeichen

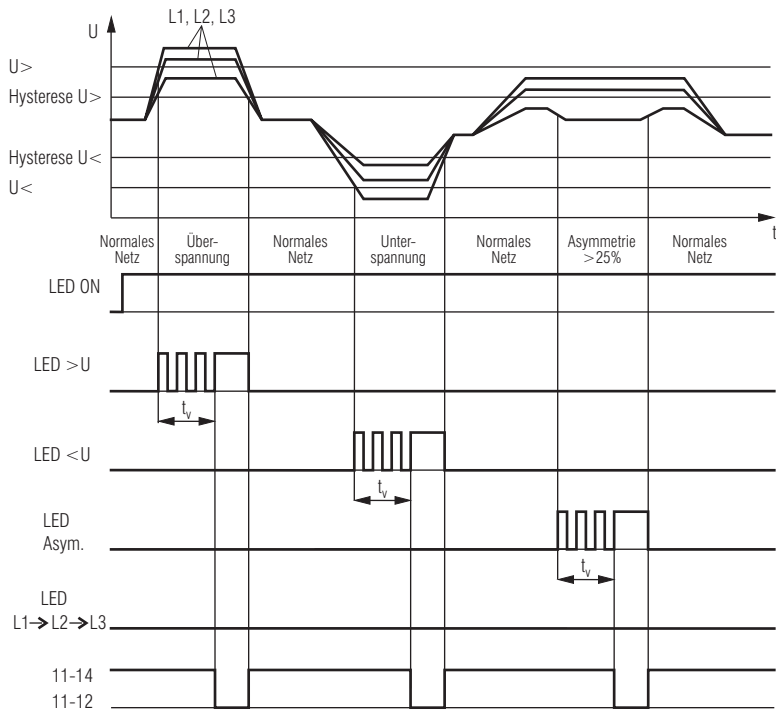


### Anschlussklemmen

Klemmenbezeichnung	Signalbeschreibung
L1	Phasenspannung L1
L2	Phasenspannung L2
L3	Phasenspannung L3
N	Neutralleiter
11, 12, 14	Wechslerkontakte (Ausgangsrelais)

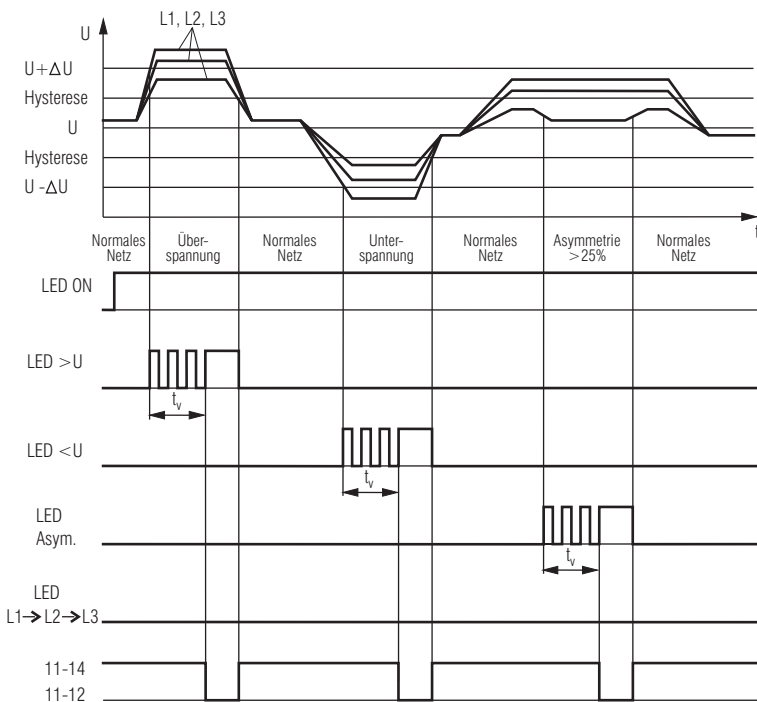
### Anwendungen

- Überwachung von Wechsel- und Drehstromnetzen auf Über- und Unterspannung
- Überwachung von Drehstromnetzen auf Drehrichtung, Phasenausfall und symmetrische Netzauslastung
- Überwachung von Drehstromnetzen mit motorischen Verbrauchern
- Umschalten auf Sicherheitsstromversorgung nach Erkennen eines Fehlerzustands



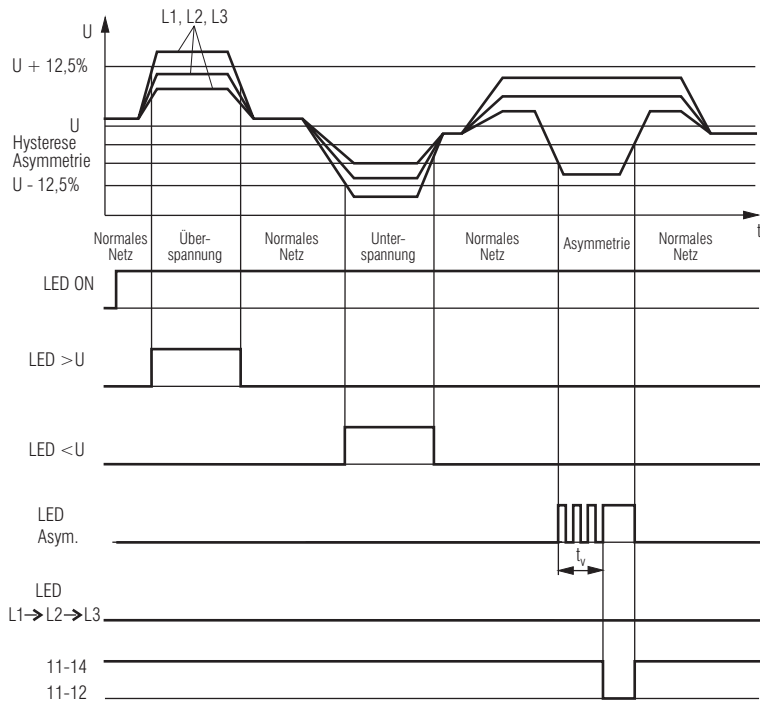
M11479\_c

Überwachungsfunktion: 3 AC / 1 AC-Überspannung / Unterspannung; Funktionswahlschalter: „U>“ / „U<“



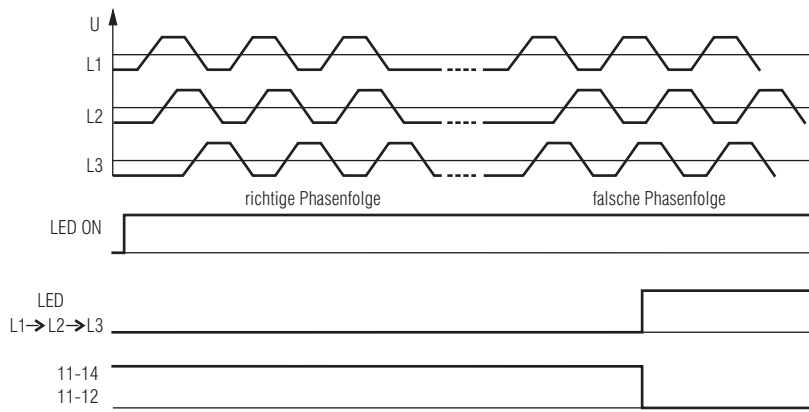
M11254\_c

Überwachungsfunktion: 3 AC / 1 AC-Spannungsbereich; Funktionswahlschalter: „U<>“



M11403\_d

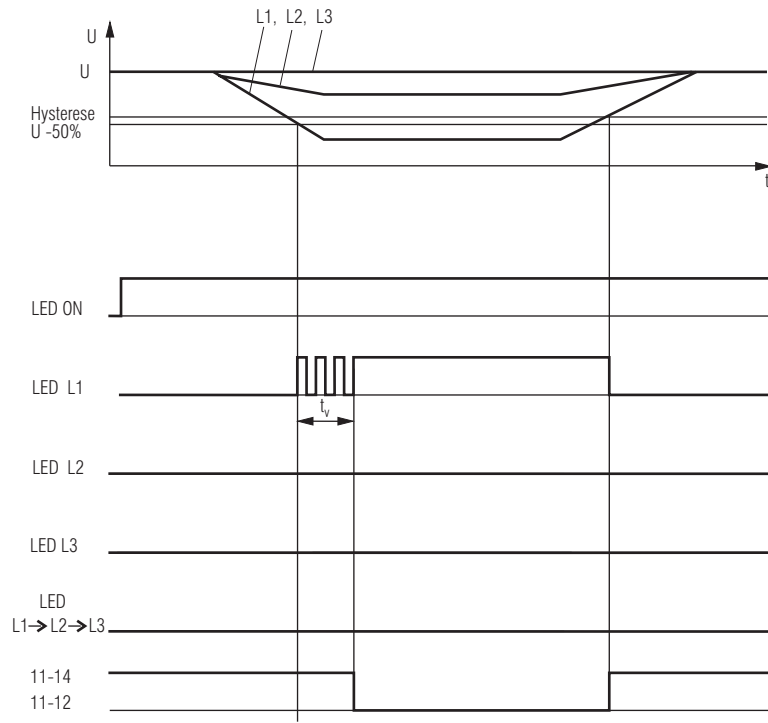
Überwachungsfunktion: 3 AC-Asymmetrie; Funktionswahlschalter: „Asym.“



M11419

Überwachungsfunktion: 3 AC-Phasenfolge; Funktionswahlschalter: beliebig

# Funktionsdiagramme



M11420\_b

Nur bei Variante RN9877/120 bzw. RL9877/120:  
Überwachungsfunktion: Phasenausfall

## Aufbau und Wirkungsweise

Bei 3-phasigem Anschluss werden alle drei Phasen gegen N gemessen. In den Funktionsarten Überspannungs-, Unterspannungs- und Spannungsbereichsüberwachung wird das Über- bzw. Unterschreiten (bei Unterspannungsüberwachung) der eingestellten Schaltspannung U von einer oder mehreren der drei Phasenspannungen durch Blinken der entsprechenden Spannungsanzeige-LED signalisiert. Nach Ablauf der Schaltverzögerung leuchtet die Spannungs-LED dauerhaft und das Ausgangsrelais fällt ab. Unter- bzw. überschreitet der alarmlösende Phasenwert den voreingestellten Wert U, erlischt die Spannungs-LED sofort, und das Ausgangsrelais spricht an.

Das Ausgangsrelais arbeitet im Ruhestrombetrieb, d.h. es spricht im Gutzustand an und fällt im Fehlerfall ab.

In der Funktionsart Spannungsbereichsüberwachung ist der zu überwachende Spannungsbereich  $U \pm \Delta U$  in % einstellbar. Der Alarm wird bei Verlassen des Spannungsbereichs ausgelöst. Die Hysterese für den Rückfall in den Gutzustand beträgt hierbei die Hälfte des eingestellten Wertes von  $\Delta U$ .

In den obengenannten Spannungsüberwachungsfunktionen wird eine feste Asymmetrieüberschreitung von 25 % durch Aufleuchten der LED „Asym.“ signalisiert. Als Asymmetrie wird hierbei die prozentuale Abweichung des minimalen Phasenwerts gegenüber dem maximalen Phasenwert bezeichnet. In diesem Fall fällt auch das Ausgangsrelais ab. Der Rückfall in den Gutzustand findet mit einer Hysterese von ca. 6 % statt und führt zum Erlöschen der LED und dem Ansprechen des Ausgangsrelais.

In der Funktionsart Asymmetrieüberwachung bei 3 AC-Netzen ist der Ansprechwert für die Asymmetrieüberschreitung einstellbar. Die Hysterese für den Rückfall in den Gutzustand beträgt die Hälfte des eingestellten Ansprechwertes. Das Auslösen und Rücksetzen des Ausgangsrelais wird in dieser Funktionsart mit denselben Zeitparametern durchgeführt wie bei der Spannungsüberwachung, jedoch gesteuert durch eine Asymmetrieüberschreitung. In dieser Funktionsart wird die Abweichung einer Phasenspannung vom eingestellten Spannungswert um mehr als 25 % durch die entsprechenden Spannungs-LEDs angezeigt. Das Rücksetzen in den Gutzustand wird hierbei ebenfalls mit einer Hysterese von ca. 6 % durchgeführt.

Bei 3-phasigem Anschluss wird in allen Funktionsarten die Phasenfolge überwacht. Bei falscher Phasenfolge leuchtet die Phasenfolge-LED dauerhaft. Das Ausgangsrelais bleibt hierbei abgefallen bzw. fällt sofort ab. Dieser Zustand bleibt bestehen, bis das Gerät mit der korrekten Phasenfolge wieder neu gestartet wird.

Ein fehlender bzw. unterbrochener Neutralleiter wird durch ein Dauerleuchten der Asymmetrie- und der Phasenfolge-LEDs angezeigt.

Bei Geräten ohne Neutralleiteranschluss werden die Dreiecksspannungen UA, UB und UC mit Hilfe virtueller Sternspannungen über Vektoraddition berechnet. Die Überwachungsfunktionen sind dieselben wie bei Geräten mit Neutralleiteranschluss. Folgende Beziehungen zwischen den Dreiecksspannungen und den Geräteanschlüssen sind hierbei zu berücksichtigen:

$$U_A = L_1 - L_2; \quad U_B = L_1 - L_3; \quad U_C = L_2 - L_3;$$

Geräte der Variante RN9877/120 sind speziell für die Erkennung eines Phasenausfalls geeignet.

Bei vorhandenem Neutralleiter wird bei der Phasenausfallerkennung ein Phasenabfall von mehr als 50 % der Phasenspannung durch Blinken der entsprechenden LED signalisiert. Hierbei wird die prozentuale Abweichung der minimalen Phasenspannung gegenüber der maximalen Phasenspannung ausgewertet.

Bei fehlendem Neutralleiter werden die Phasenspannungen gegenüber dem virtuellen Sternpunkt ausgewertet.

Nach Ablauf der Schaltverzögerung leuchtet die Phasenausfall-LED dauerhaft und das Ausgangsrelais, das im Ruhestrombetrieb arbeitet, fällt ab. Der Rückfall in den Gutzustand findet mit einer Hysterese von 6.25 % statt und führt zum Erlöschen der LED und zum Ansprechen des Ausgangsrelais.

## Geräteanzeigen

Grüne LED „ON“:	Leuchtet bei anliegender Betriebsspannung
Rote LED „U“:	Zeigt eine Überschreitung der Schaltspannung an
Rote LED „<U“:	Zeigt eine Unterschreitung der Schaltspannung an
Gelbe LED „Asym.“:	Zeigt eine Überschreitung der max. Asymmetrie bei Drehstromnetzen bzw. Neutralleiterunterbrechung an
Gelbe LED „L1→L2→L3“:	Zeigt eine falsche Phasenfolge bei Drehstromnetzen bzw. Neutralleiterunterbrechung an

### Variante /120:

Grüne LED „ON“:	Leuchtet bei anliegender Betriebsspannung
Rote LED „L1“:	Zeigt den Ausfall von Phase 1 an
Rote LED „L2“:	Zeigt den Ausfall von Phase 2 an
Rote LED „L3“:	Zeigt den Ausfall von Phase 3 an
Gelbe LED „L1→L2→L3“:	Zeigt eine falsche Phasenfolge bei Drehstromnetzen an

## Hinweise

Während der Initialisierung ermittelt das Relais automatisch Netzfrequenz (50 Hz oder 60 Hz) und Netzform (3AC- oder 1AC- Wechselspannung).

Da bei 3-phasigem Anschluss immer alle drei Phasen als Kriterium für die Rückkehr in den Gutzustand berücksichtigt werden, sollte die Hysterese bei den Überwachungsfunktionen Überspannung und Unterspannung nicht zu groß gewählt werden (max. 10 %), während sie bei der Überwachungsfunktion Spannungsbereich nicht zu klein gewählt werden sollte (min. 10 %).

Abhängig von der Netzform sind über den Funktionswahlschalter verschiedene Überwachungsfunktionen einstellbar:

Funktionswahl	Netzform	Überwachungsfunktion
U>	3AC / 1AC	Überspannung
U<	3AC / 1AC	Unterspannung
U<>	3AC / 1AC	Spannungsbereich
Asym.	3AC	Phasenasymmetrie

Technische Daten	
<b>Eingang</b>	
<b>Betriebsspannung <math>U_B</math></b>	
RL 9877:	3/N AC 80 ... 230 V / 45 ... 130 V
RN 9877:	3/N AC 175 ... 525 V / 100 ... 300 V
	1- oder 3-phasig ohne / mit Neutralleiter
<b>Bemessungsbetriebsspannung <math>U_e</math></b>	
RL 9877:	3/N AC 94 ... 209 V / 53 ... 118 V
RN 9877:	3/N AC 205 ... 477 V / 118 ... 273 V
<b>Betriebsspannung <math>U_B</math></b>	
RL 9877:	3 AC 80 ... 230 V
	3-phasig ohne Neutralleiter
RN 9877:	3 AC 175 ... 525 V
	3-phasig ohne Neutralleiter
<b>Bemessungsbetriebsspannung <math>U_e</math></b>	
RL 9877:	3 AC 94 ... 209 V
RN 9877:	3 AC 205 ... 477 V
<b>Nennfrequenz:</b>	50 / 60 Hz
<b>Frequenzbereich:</b>	45 ... 65 Hz
<b>Max. zulässige Asymmetrie:</b>	50 %
<b>Nennverbrauch:</b>	Ca. 7 VA

#### Ausgang

<b>Kontaktbestückung:</b>	1 Wechsler
<b>Kontaktwerkstoff:</b>	AgNi
<b>Schaltspannung:</b>	AC 250 V
<b>Thermischer Strom <math>I_{th}</math>:</b>	5 A
<b>Schaltvermögen</b>	
Nach AC 15	
Schließer:	3 A / AC 230 V IEC/EN 60947-5-1
Öffner:	1 A / AC 230 V IEC/EN 60947-5-1
<b>Elektrische Lebensdauer</b>	
Nach AC 15 bei 1 A, AC 230 V:	Typ. $3 \times 10^5$ Schaltspiele
<b>Kurzschlussfestigkeit</b>	IEC/EN 60947-5-1
Max. Schmelzsicherung:	5 A gG / gL
<b>Mechanische Lebensdauer:</b>	> $30 \times 10^6$ Schaltspiele

#### Messkreis

<b>Messspannung:</b>	Stufenlos einstellbar
RL 9877:	3/N AC 80 ... 230 V / 45 ... 130 V
RN 9877:	3/N AC 175 ... 525 V / 100 ... 300 V
RL 9877:	3 AC 80 ... 230 V
RN 9877:	3 AC 175 ... 525 V
<b>Hysterese:</b>	Stufenlos einstellbar 4 ... 20 %
<b>Ansprechwert für Phasenasymmetrie:</b>	Stufenlos einstellbar 4 ... 20 %
<b>Schaltverzögerung <math>t_d</math>:</b>	Stufenlos einstellbar sofort, 2 ... 30 s
<b>Wiederholgenauigkeit:</b>	$\pm 2$ %
<b>Temperatureinfluss:</b>	$\pm 1$ %

#### Zu Beachten:

**Die Kombination von eingestellter Schaltspannung U und Hysterese  $\Delta U$  muss innerhalb des Messspannungsbereichs liegen.**

#### Allgemeine Daten

<b>Nennbetriebsart:</b>	Dauerbetrieb
<b>Temperaturbereich</b>	
Betrieb:	- 20 ... + 55 °C
Lagerung:	- 25 ... + 65 °C
Relative Luftfeuchte:	93 % bei 40 °C
<b>Betriebshöhe:</b>	< 2000 m
<b>Luft- und Kriechstrecken</b>	
Bemessungsstoßspannung / Verschmutzungsgrad:	6 kV / 2 IEC 60664-1
<b>EMV</b>	
Statische Entladung (ESD):	8 kV (Luftentladung) IEC/EN 61000-4-2
HF-Einstrahlung	
80 MHz ... 1 GHz:	12 V / m IEC/EN 61000-4-3
1 GHz ... 2,7 GHz:	10 V / m IEC/EN 61000-4-3
Schnelle Transienten:	2 kV IEC/EN 61000-4-4

Technische Daten	
<b>Stoßspannung (Surge)</b>	
Zwischen	
Versorgungsleitungen:	2 kV IEC/EN 61000-4-5
Zwischen Leitung und Erde:	4 kV IEC/EN 61000-4-5
HF-leitungsgeführt:	10 V IEC/EN 61000-4-6
Funkentstörung:	Grenzwert Klasse B EN 55011
<b>Schutzart:</b>	
Gehäuse:	IP 40 IEC/EN 60529
Klemmen:	IP 20 IEC/EN 60529
<b>Gehäuse:</b>	Thermoplast mit V0-Verhalten nach UL Subjekt 94
<b>Rüttelfestigkeit:</b>	Amplitude 0,35 mm Klasse I IEC/EN 60255-21 20 / 055 / 04 IEC/EN 60068-1 EN 50005
<b>Klimafestigkeit:</b>	
<b>Klemmenbezeichnung:</b>	
<b>Leiteranschluss:</b>	DIN 46228-1/-2/-3/-4
<b>Feste Schraubklemmen</b>	
Anschlussquerschnitt:	0,2 ... 4 mm <sup>2</sup> (AWG 24 - 12) massiv oder 0,2 ... 2,5 mm <sup>2</sup> (AWG 24 - 12) flexibel mit und ohne Aderendhülse 7 mm Klasse I IEC/EN 60255-21 20 / 055 / 04 IEC/EN 60068-1 EN 50005
Abisolierlänge:	7 mm
Anzugsdrehmoment:	0,6 Nm EN 60999-1
Leiterbefestigung:	Unverlierbare Schlitzschrauben / M2,5
<b>Feste Hochvolt-Schraubklemmen</b>	
Anschlussquerschnitt:	0,2 ... 6 mm <sup>2</sup> (AWG 24 - 10) massiv oder 0,2 ... 4 mm <sup>2</sup> (AWG 24 - 10) flexibel ohne Aderendhülse 0,25 ... 4 mm <sup>2</sup> (AWG 24 - 10) flexibel mit Aderendhülse 8 mm Anzugsdrehmoment: 0,7 Nm EN 60999-1 Leiterbefestigung: Unverlierbare Schlitzschrauben / M3 Hutschiene IEC/EN 60715
Abisolierlänge:	8 mm
Anzugsdrehmoment:	0,7 Nm EN 60999-1
Leiterbefestigung:	Unverlierbare Schlitzschrauben / M3
<b>Schnellbefestigung:</b>	Hutschiene IEC/EN 60715
<b>Nettogewicht:</b>	
RL 9877:	Ca. 105 g
RN 9877:	Ca. 125 g
<b>Geräteabmessungen</b>	
<b>Breite x Höhe x Tiefe:</b>	
RL 9877:	35 x 90 x 71 mm
RN 9877:	52,5 x 90 x 71 mm

#### UL-Daten

ANSI/UL 60947-1, 5<sup>th</sup> Edition  
ANSI/UL 60947-5-1, 3<sup>rd</sup> Edition

CAN/CSA-C22.2 No. 60947-1-13, 2<sup>nd</sup> Edition  
CAN/CSA-C22.2 No. 60947-5-1-14, 1<sup>st</sup> Edition

**Schaltvermögen:** Pilot duty B300  
5A 240Vac Resistive, G.P.  
5A 30Vdc Resistive or G.P.  
5A 250Vac G.P.

**Leiteranschluss:** Nur für 60°C / 75°C Kupferleiter  
RL 9877: AWG 24 - 12 Sol/Str Torque 0.6 Nm  
RN 9877:  
Für Klemmen 11, 12, 14: AWG 24 - 12 Sol/Str Torque 0.6 Nm  
Für Klemmen L1, L2, L3, N: AWG 30 - 10 Sol/Str Torque 0.7 Nm



Fehlende technische Daten, die hier nicht explizit angegeben sind, sind aus den allgemein gültigen technischen Daten zu entnehmen.

## Standardtypen

RL 9877.11/61 3/N 80 ... 230 V / 45 ... 130 V 4 ... 20 % 0 ... 30 s

Artikelnummer: 0066426

- Ausgang: 1 Wechsler
- Messspannung: 3/N AC 80 ... 230 V / 45 ... 130 V
- Hysterese: 4 ... 20 %
- Schaltverzögerung: 0 ... 30 s
- Baubreite: 35 mm

RN 9877.11/61 3/N 175 ... 525 V / 100 ... 300 V 4 ... 20 % 0 ... 30 s

Artikelnummer: 0066425

- Ausgang: 1 Wechsler
- Messspannung: 3/N AC 175 ... 525 V / 100 ... 300 V
- Hysterese: 4 ... 20 %
- Schaltverzögerung: 0 ... 30 s
- Baubreite: 52,5 mm

## Varianten

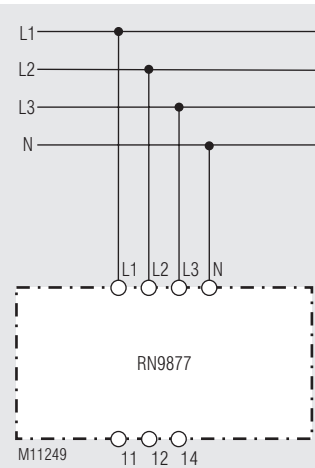
RN 9877.11/120: Speziell zur Erkennung von Phasen-  
ausfall; Anzeige der ausgefallenen  
Phase über LED; mit und ohne  
Neutralleiter einsetzbar

## Bestellbeispiel für Varianten

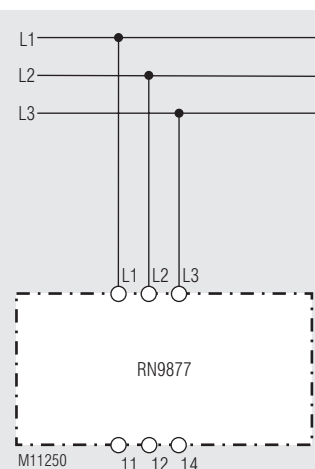
R\_9877\_11 / /61 3/N 175 ... 525 V / 100 ... 300 V 4 ... 20 % 0 ... 30 s

- Schaltverzögerung
- Hysterese
- Betriebsspannung
- UL-Zulassung
- Betriebsart/Ausgänge  
0: Ruhestromprinzip  
1: Arbeitsstromprinzip
- Neutralleiter  
0: Mit Neutralleiter  
1: Ohne Neutralleiter  
2: Mit / ohne Neutralleiter  
(nur Phasenüberwachung)
- Überwachungsfunktion  
0: Spannungsüberwachung  
1: Phasenüberwachung
- Kontaktbestückung
- Gerätetyp  
L: 35 mm Baubreite  
N: 52,5 mm Baubreite

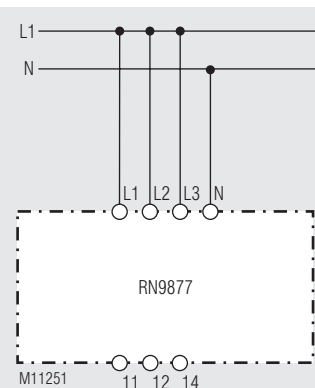
## Anschlussbeispiele



3-phasiger Anschluss mit Neutralleiter



3-phasiger Anschluss ohne Neutralleiter



1-phasiger Anschluss

