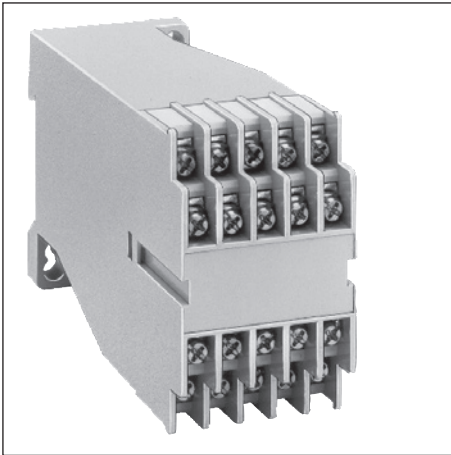
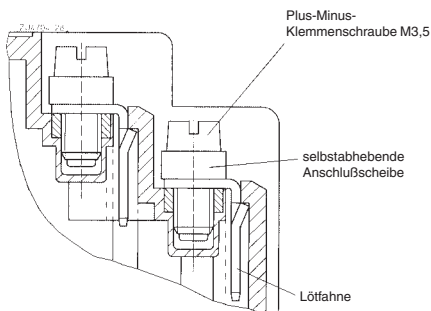


# Isolierstoffgehäuse K70/045D mit Flachklemmen für Löttechnik



- Breite 45 mm
- max. 20 Plus-Minus-Klemmschrauben mit selbstabhebenden Anschlußscheiben
- durch Führungsrippen bequeme Aufnahme von Leiterplatten
- wahlweise mit Klemmenabdeckung für Berührungsschutz nach VBG 4



Flachklemme für Lötanschluß

## Technische Daten

Bestellbezeichnung: K70/045D 124-20  
**Außenmaße:** 45 x 74 x 124 mm  
 Gehäusematerial: PC-GF lichtgrau RAL 7035  
 (andere Farbe auf Anfrage)

Temperaturbeständigkeit:		PC
nach UL 746 B:		125 °C
nach Vicat		
ISO 306	Meth. B:	148 °C
nach ISO 75-2	Meth. A:	138 °C
	Meth. B:	144 °C

zulässige max. Verlustleistung: bei Normalklima 23 / 50-1 ISO 554

Gehäuse- abstand	Verlustleistung $P_v$ max.
0 mm	9 W
16 mm	13 W
∞	15 W

Brennverhalten  
 nach UL 94: V-0  
 nach EN 60707: BH 2-30

**Anzahl der Klemmen:** 20, < 20 auf Anfrage

**Klemmenwerkstoff:** Bandstahl, verzinkt

**max. Anschlußquerschnitt:** 2 x 2,5 mm<sup>2</sup> massiv oder  
 2 x 1,5 mm<sup>2</sup> Litze mit Hülse DIN 46228-1/-2/-3/-4

**Abisolierlänge der Leiter:** 10 mm

**max. Strombelastbarkeit:** 25 A

**Leiterbefestigung:** Plus-Minus-Klemmschrauben M3,5, mit selbst-  
 abhebenden Anschlußscheiben oder Flachstecker  
 auf Anfrage

**Drehmoment:** max. 0,8 Nm

**Anschluß innen:** Lötanschluß und Anschluß für Steckhülsen  
 B 2,8 nach DIN 46 247-1

**Gehäusebefestigung:** 1) Schnappbefestigung auf Hutschiene EN 60715  
 2) Schraubbefestigung  
 2.1) M4-Raster 35 x 50  
 2.2) M5-Raster 35 x 60

**Kriechstromfestigkeit**  
 PC: CTI 175  $\hat{=}$  Isolierstoffklasse III a IEC 60664-1

**Luft- und Kriechstrecken:**  $\geq$  6,0 mm IEC 60664-1

Schutzart IEC 60529

Gehäuse: IP 40  
 Klemmenplatte: IP 10 (mit Klemmenabdeckung IP 20 und  
 Berührungsschutz nach VBG 4)

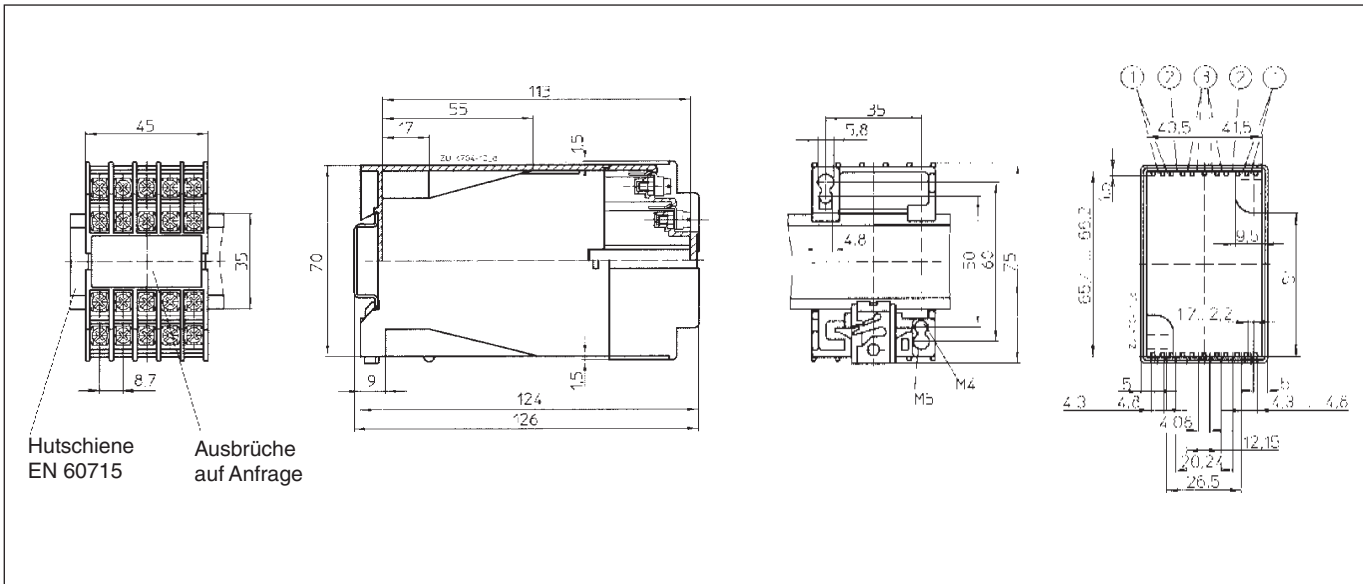
**Beschriftungsfeld:** 43,5 x 18,5 mm

**Leiterplatte:** nach Leiterplattenzuschnitt

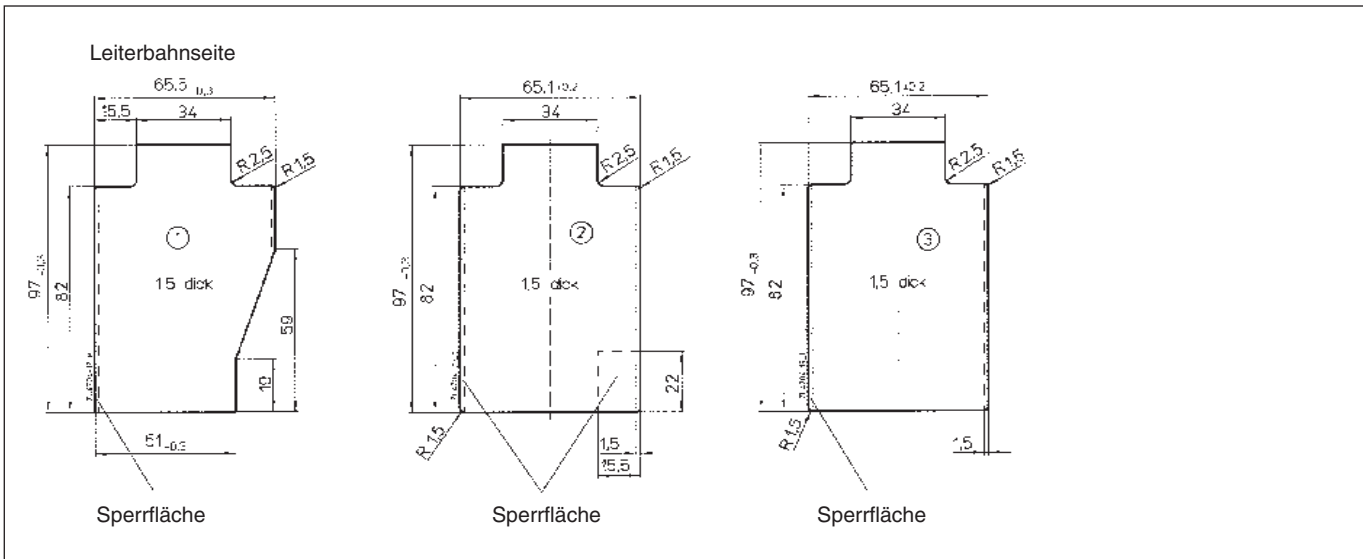
**Leiterplattenhalterung:** Führungsrippen auf der Schmalseite

**Zubehör:**  
 K70-152-1: 2 x Klemmenabdeckung werkseitig aufgeschweißt  
 K70-150-0-48: Blindstopfen für Teilbestückung

## Maßbilder



## Leiterplattenzuschnitte



## K70/045D mit Klemmenabdeckung

