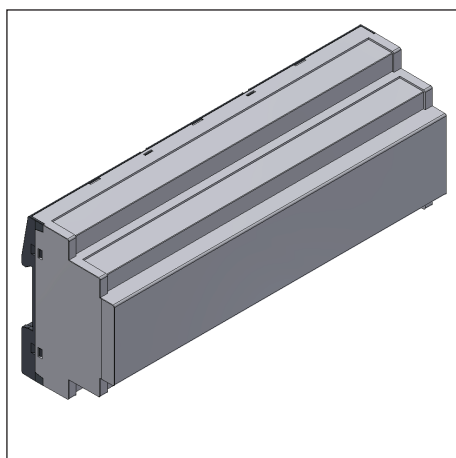


Boîtiers isolants KU 4592

selon DIN 43 880 pour tableaux de distribution
profondeur utile 55 mm



Vos avantages

- Modulaire et flexible
- En maximum d'espace
- Connectique variable
- Adaptation personnalisée aux souhaits du client

Propriétés

- Largeur 210 mm
- Profondeur assignée 53 mm pour cote de profondeur max. 55 mm selon DIN 43880
- Exécutions possibles:
 - Sans bornes
 - Avec bornes à circuits imprimés
 - Avec bornes à vis enfichables
 - Avec bornes à ressorts enfichables
 - Avec combinaisons de différents types de bornes
- Peuvent recevoir jusqu'à 2 circuits imprimés avec bornes et platine supplémentaire pour affichage ou organes de commande sur la face avant
- Sur demande, ouvertures pour bornes de KNX et RJ45
- Option plaque de fond avec cloisons latérales pour monter les modules de circuits imprimés

Caractéristiques techniques

Références de commande: UL
Sans bornes: 0068941

Dimensions extérieures: 210 x 90 x 60 mm

Matériau des boîtiers:
Capot: PC-GF, PC (UL) gris clair RAL 7035
Plaque de fond: PC-GF, PC (UL) noir d'ébène RAL 9005

Résistance à la température	PC (UL)
Selon UL 746 B:	115 °C
Selon Vicat ISO 306 Meth. B:	146 °C
Selon ISO 75-2 (1,8 MPa):	123 °C
(0,45 MPa):	142 °C

Puissance dissipée max.: 27 W pour boîtier individuel
en climat normal 23/50-1 ISO 554

Résistance thermique spécifique: $R_{th} = 3 \text{ K / W}$

Comportement à la combustion
Selon UL 94: Tous les matériaux de boîtier V-0

Nombre de bornes: 144, moins sur demand

Fixation des boîtiers: Par encliquetage sur rail EN 60 715

Tenue aux lignes de fuite
PC: CTI 225 $\hat{=}$ matériau isolant III a IEC 60 112

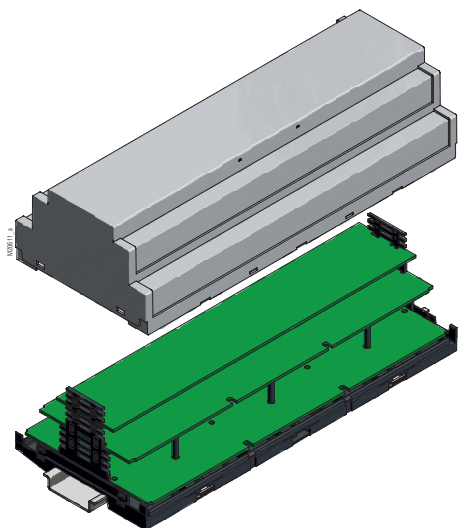
Degré de protection: Face supérieure IP 40 IEC 60 529
Plaque de fond IP 30
(ouvertures pour raccordement IP 20)

Zone d'inscription: 210 x 41,5 mm

Platine de C.I.: Voir découpes
Supports des platines, horizontal: Fixation sur la plaque de fond par vis
et / ou au-dessus des cloisons latérales

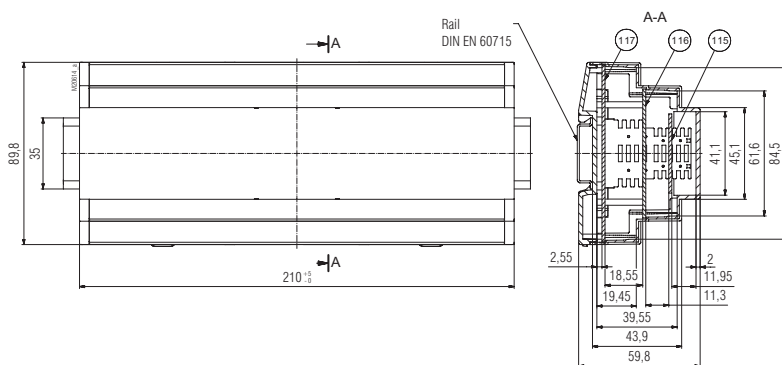
D'autres informations sur notice GF02 "Présentation du terminal"

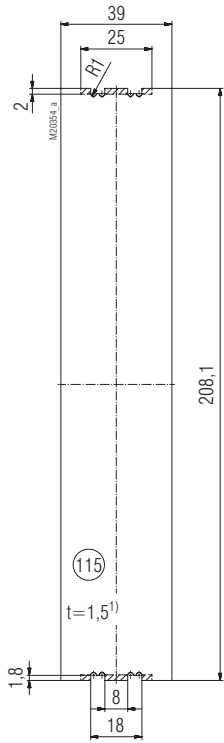
Schémas éclatés



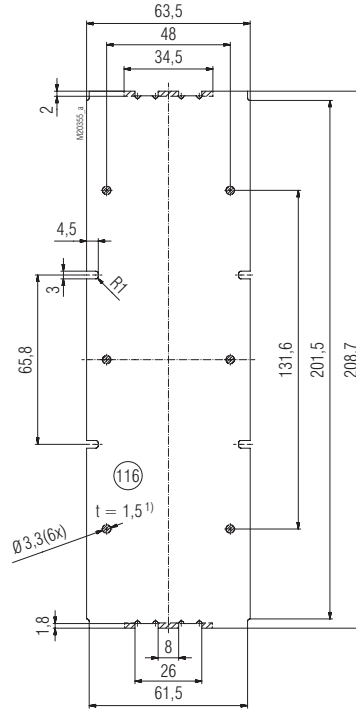
Fermé

Dimensions

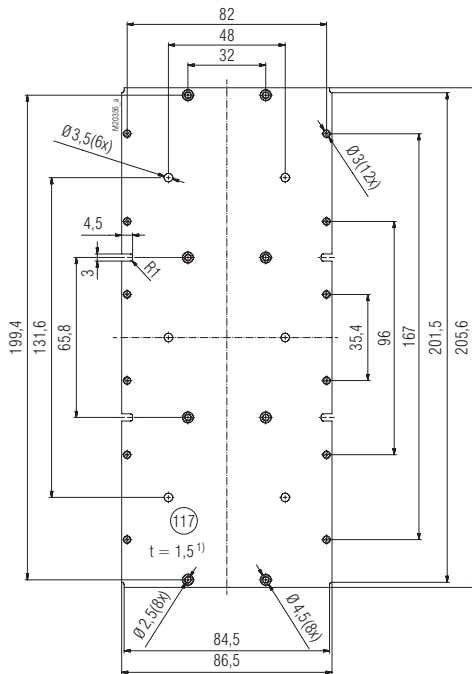




Cartes de C.I. en position C.I. fond



Cartes de C.I. en position C.I. centre pour boîtiers fermés ou fraisés



Cartes de C.I. en position C.I. base pour boîtiers fermés ou fraisés

 Surface interdite

1) Tolérance selon DIN EN 60 249-2-4; Tolérance générale: PERFAG 2 E
Trous \varnothing 2,5 si nécessaire pour visser sur la plaque inférieure avec un vis cylindrique de ISO 1207 M2x4

