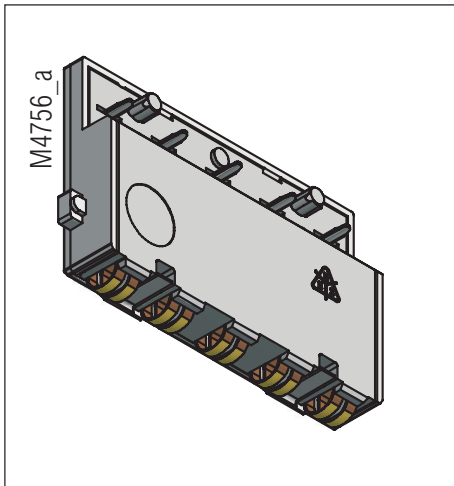


In-Rail-Bus

Kontaktfederblock 5-polig, maschinenlötbar

KS 4460-12



Zulassungen und Kennzeichen



*) vorgesehen

Ihr Vorteil

- hohe Kontaktsicherheit und geringe Übergangswiderstände durch vergoldete Twinbogen Federkontakte

Merkmale

- Strombelastbarkeit bis zu 5 A pro Kontaktfeder
- Lötpins sorgen für eine stabile Verbindung zur Leiterplatte
- universeller Einsatz ab 6 mm Gehäusebreite

Technische Daten

Type	Maß x	Maß Y	
KS 4460-12.00 0 19	0,3	1,8	
KS 4460-12.01 1 19	1,05	3,2	
KS 4460-12.01 2 19	0	3,2	

Kunststoffmaterial: Polyamid PA46

Temperaturbeständigkeit

nach EN 75-1/2 (1,8 MPa): 290 °C

nach EN 75-1/2 (0,45 MPa): 290 °C

Brennverhalten nach UL 94: V-0

Anzahl der Busleitungen: 5

Kontaktwerkstoff: Kupfer-Legierung, vergoldet

max. Durchgangswiderstand

Kontaktfederblock - Busleiterplatte: $\leq 20 \text{ m}\Omega$

max. Strombelastbarkeit: 5 A (pro Busleitung); 25 A (max. Summenstrom)

Kontaktfeder auf Busleitung: 100 cN (Doppelkontakt)

Kontaktfederblockbefestigung: maschinenlötbar

durch Verwendung eines temperaturstabilen Kunststoffes ist für den Kontaktfederblock keine Abdeckung zum Lötbad hin erforderlich

Kriechstromfestigkeit: CT1 325 $\hat{=}$ Isolierstoff III a IEC 60 664-1

Luft- und Kriechstrecke: $\geq 2,0 \text{ mm}$ IEC 60 664-1

Spannung U_{eff} : 63 V

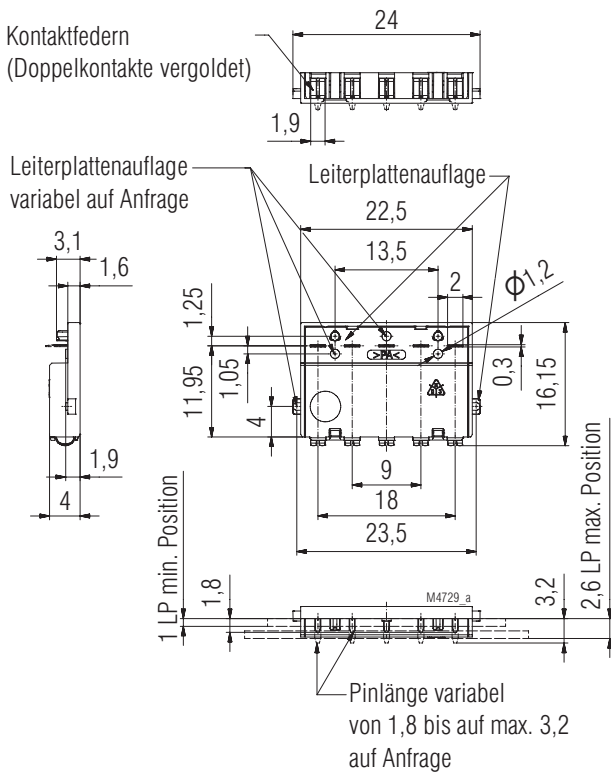
Überspannungskategorie: II

Bemessungsstoßspannung U_{Bem} : 0,8 kV

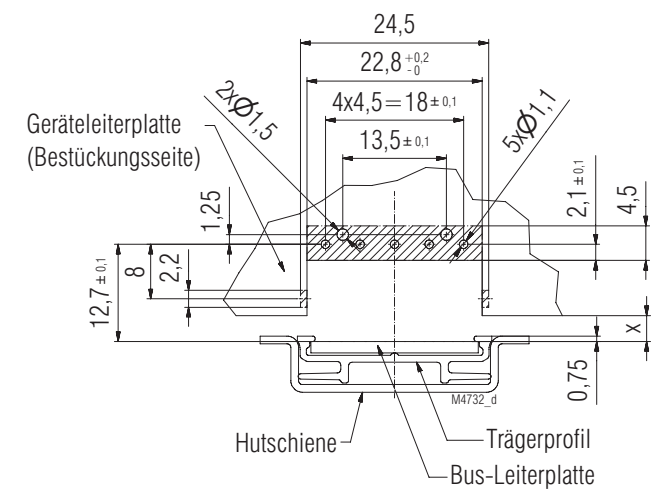
Verschmutzungsgrad: 3

Weitere Informationen
finden Sie im Datenblatt
In-Rail-Bus

Maßbild



Bohrbild

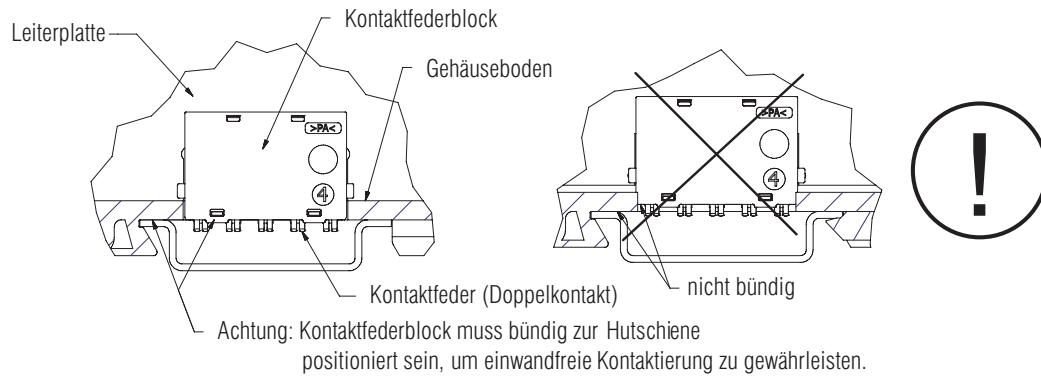


X = Abstand, zwischen Bus-Leiterplatte und Geräte Leiterplatte

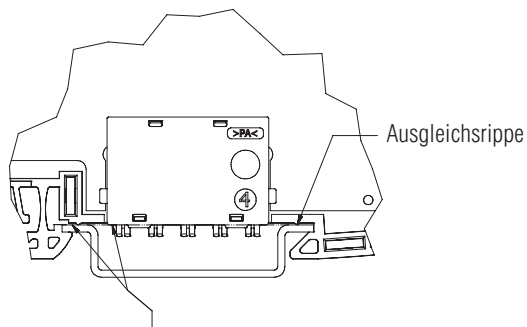
- Lötauge $\phi 2$
- Sperrfläche
- Allgemeintoleranz: PERFAG 2 E

Anordnung des Kontaktfederblocks

Anordnung des Kontaktfederblocks auf der Leiterplatte, bei den Gehäuseserien KO4000; KO4030; KO4300; KU4000, KU4100 und KU4500



Anordnung des Kontaktfederblocks auf der Leiterplatte, bei der Gehäuseserie KS4400 und KS4460



M20083_c

