



VARIMETER IMD

DOLD 

Isolationswächter LK 5895 / LK 5896

Mit den neuen **Isolationswächtern LK 5895** und **LK 5896** der **VARIMETER IMD** Familie bietet DOLD eine überzeugende Lösung zur Isolationsüberwachung von ungeerdeten AC-, AC/DC- und DC-Stromversorgungen (IT-Systeme). Die Geräte erhöhen die Verfügbarkeit von Anlagen und dienen der vorbeugenden Wartung und Instandhaltung. Fehler werden bereits während des Betriebs erkannt und teure Anlagenstillstände vermieden. Die Isolationswächter wurden insbesondere für den Einsatz in modernen Stromversorgungen entwickelt, die häufig auch Umrichter, Stromrichter, Thyristorregler oder direkt angeschlossene Gleichstromkomponenten enthalten. EMV-Entstörmaßnahmen mit ihren Ableitkapazitäten gegen Erde spielen dort eine große Rolle. Die beiden Isolationswächter werden diesen Anforderungen gerecht.

Neben einer schnellen Fehlerlokalisierung durch die selektive Erdschlusserkennung und optimierten Messzeiten, kommen die Isolationswächter mit Netzableitkapazitäten bis zu 3000 μF zurecht. Darüber hinaus sind sie universell einsetzbar in ungeerdeten DC-/AC- und gemischten Netzen von 0 V bis zu 1000 V Nennspannung. Die maximale Spannung beträgt bis zu DC 1500 V und AC 1100 V und dies ohne zusätzliches Vorschaltgerät. Ein zweiter zusätzlicher Messkreis ermöglicht beim Isolationswächter LK 5896 die gleichzeitige Überwachung eines vom Hauptmesskreis galvanisch getrennten AC-Netzes. Universelle Analogausgänge zur Ausgabe des Isolationswiderstandes runden die Funktionalität dieses Gerätes ab.

Vorteile und Kundennutzen

- ▶ Vorbeugender Brand- und Anlagenschutz
- ▶ Frühzeitige Isolationsfehlererkennung während des Betriebs
- ▶ Kein zusätzliches Vorschaltgerät erforderlich
- ▶ Schnelle Fehlerlokalisierung durch selektive Erdschlusserkennung nach L+ und L-
- ▶ Universell einsetzbar in ungeerdeten DC- / AC- und gemischten IT-Netzen
- ▶ Für große Netzableitkapazitäten bis 3000 μF geeignet
- ▶ Einfachste Einstellung über rastende Drehschalter
- ▶ Zuverlässige Überwachung auch bei spannungslosem Netz
- ▶ Zusatzmesskreis bei LK 5896

Unsere Erfahrung. Ihre Sicherheit.

Isolationswächter LK 5895 / LK 5896

Technische Merkmale

- ▶ Isolationsüberwachung nach IEC/EN 61557-8
- ▶ Erkennung von symmetrischen und unsymmetrischen Isolationsfehlern
- ▶ Messkreise abschaltbar über Steuerklemmen, z. B. bei Netzkopplungen
- ▶ Je 1 Wechsler für Vorwarnung und Alarm
- ▶ 3. Ausgangsrelais zur Signalisierung von Drahtbruch- und Gerätefehlern
- ▶ Max. Spannung bis zu DC 1500 V und AC 1100 V
- ▶ Einstellbereich Vorwarnschwelle: 20 kΩ ... 2 MΩ
- ▶ Einstellbereich Alarmschwelle: 1 kΩ ... 250 kΩ
- ▶ Arbeits- oder Ruhestromprinzip für Ausgangsrelais wählbar
- ▶ Einstellung der maximalen Netzableitkapazität zur Verkürzung der Ansprechzeit
- ▶ LED-Kette zur Anzeige des aktuellen Isolationswiderstandes
- ▶ Anzeige aktiver Messkreise
- ▶ Automatischer und manueller Geräteselbsttest
- ▶ Alarmspeicherung wählbar
- ▶ Externe Test- und Reset- Tasten anschließbar
- ▶ Baubreite 90 mm

Bestelldaten

Standardtype: LK 5895.12/010 DC 20 ... 30 V
 Artikelnummer: 0065217

Standardtype: LK 5896.13/100 DC 20 ... 30 V
 Artikelnummer: 0065131

Anwendungen

Mit seinen zwei Messkreisen, dem Haupt- und dem Zusatzmesskreis, ist der Isolationswächter LK 5896 optimal auf die Überwachung von Photovoltaik-Anlagen zugeschnitten. Während der Hauptmesskreis die DC-Seite vor dem Wechselrichter auf Isolationsfehler überwacht, lässt sich mittels Zusatzmesskreis der Isolationswiderstand gegen Erde auch auf der AC-Seite auswerten. Und dies noch vor dem Zuschalten der Photovoltaik-Anlage. Um eine gegenseitige Beeinflussung beider Messkreise zu vermeiden, wird beim Zuschalten der Anlage der Zusatzmesskreis über Steuerklemme deaktiviert.



Isolationswächter
LK 5896

Zubehör



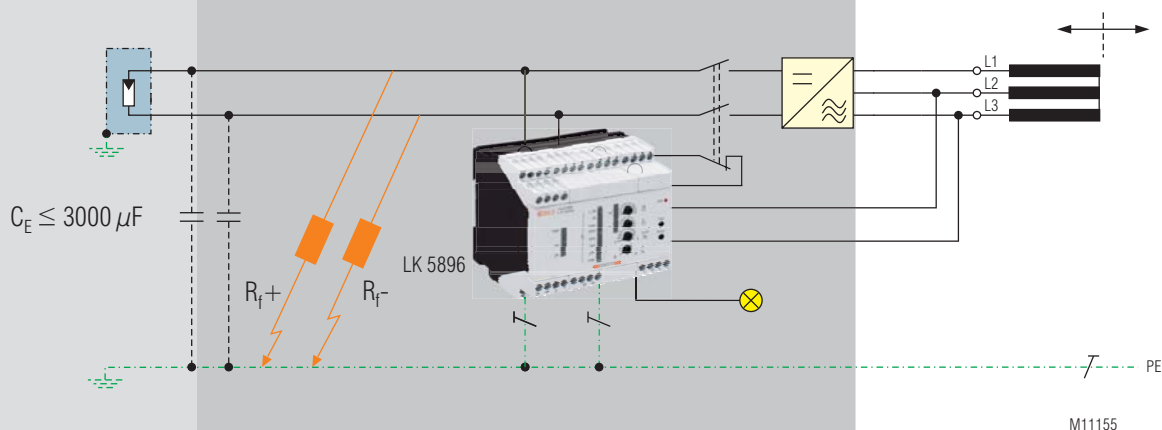
Alarmgeber
RK 8832



Anzeigedisplay
RP 5898

Einsatzgebiete

- ▶ Ungeerdete DC- / AC- und gemischte IT-Netze
- ▶ USV-Anlagen
- ▶ Netze mit Frequenzumrichtern
- ▶ Batterienetze
- ▶ Netze mit Gleichstromantrieben
- ▶ Photovoltaik-Anlagen
- ▶ Hybrid- und Batteriefahrzeuge



Prinzip eines ungeerdeten IT-Systems mit Isolationsüberwachung auch nach dem Wechselrichter, bevor eine Zuschaltung erfolgt

Weitere Informationen

LK 5896

Start

Sie benötigen ein Gerät für
Netzableitkapazitäten
bis 1000 μF ?

LK 5894

www.dold.com

DOLD

E. Dold & Söhne GmbH & Co. KG
 Bregstraße 18 • D-78120 Furtwangen
 T +49 7723 654-0 • F +49 7723 654-356
 dold-relays@dold.com • www.dold.com