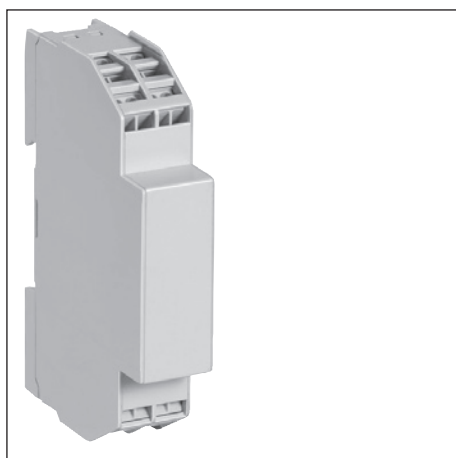
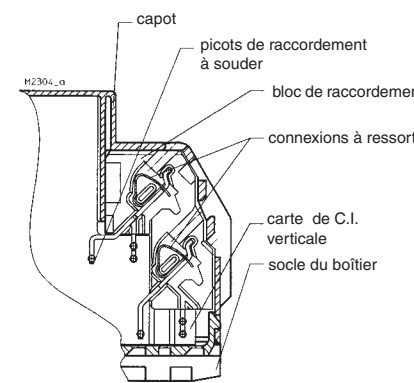


Boîtiers en matière isolante KU 4037

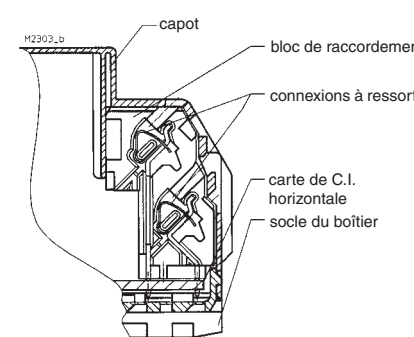
selon DIN 43 880 pour montage encastré en tableaux et en saillie, avec connexions à ressort



- Largeur 17,5 mm
- Max. 8 vis de serrage cruciformes avec 2 connexions à ressort
- Connexions pour soudure mécanique
- Boîtiers livrés en pièces détachées, avec bornes pré-montées dans les blocs de raccordement



Technique de raccordement pour carte de C.I. verticale



Technique de raccordement pour carte de C.I. horizontale

Caractéristiques techniques

Références de commande

KU 4037.0050255: pour carte verticale
 KU 4037.0050254: pour carte horizontale

Dimensions extérieures: 17,5 x 90 x 58 mm

Matériau des boîtiers: PC-GF, gris clair RAL 7035

Résistance à la température	
selon UL 746 B:	125 °C
selon Vicat ISO 306	méth. B: 148 °C
selon ISO 75-2	méth. A: 138 °C méth. B: 144 °C

Puiss. dissipée max. admiss.: 3 W en climat normal 23/50-1 distance entre boîtiers 0 mm DIN 50 014

Résistance thermique spécifique: $R_{th} = 16 \text{ K / W}$

Inflammabilité
 selon UL 94: V-0
 selon IEC 60 707: BH 2-30

Nombre de bornes: 8

Matériau des bornes: acier spécial brillant / alliage de cuivre étamé

Sections max. des conducteurs: 2 x 1,5 mm² massif ou 2 x 1,5 mm² multibrins ou 2 x 1 mm² multibrins avec embout DIN 46 228-1/-2/-3/-4
 min. Ø 0,5 mm massif

Dénudage des conducteurs: 8 mm

Résistance max. de contact vers la carte de C.I.: 10 mΩ

Charge max. admissible: 10 A

Connectique: connexions à ressort
Matériel nécessaire: tournevis à lame ISO 2380-1-B0,5x3

Connexions internes: picots à soudure mécanique pour carte de C.I.

Fixation des boîtiers: 1) par encliquetage sur rail EN 50 022
 2) par vis M4 au pas de 90 mm avec deuxième patte en accessoire

Tenue aux courants de fuite: CTI 175 $\hat{=}$ mat. isolant III a IEC 60 664-1

Distances dans l'air et lignes de fuite
 carte verticale: distances dans l'air: $\geq 3,3 \text{ mm}$ IEC 60 664-1
 lignes de fuite: $\geq 4,5 \text{ mm}$
 carte horizontale: $\geq 4 \text{ mm}$

Degré de protection
 boîtier: IP 40 IEC 60 529
 ouvertures de raccordement: IP 20 IEC 60 529
 protection contre les contacts selon VBG 4

Surface de marquage: 17 x 44 mm sur le plastron et 17 x 8 mm au-dessus des bornes

Cartes de C.I.: voir découpe

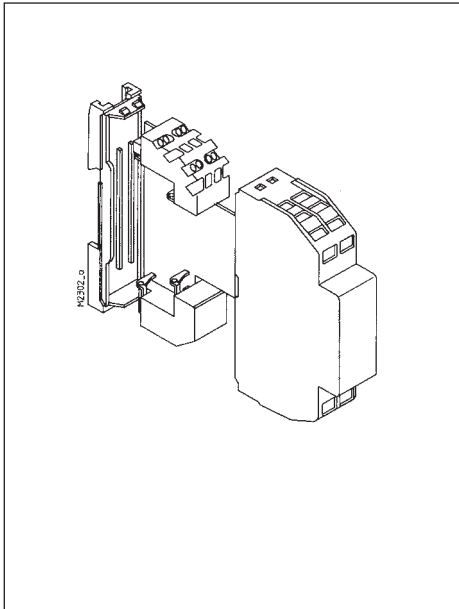
Fixation des cartes de C.I.: nervures de guidage

Hauteur de montage des composants
 pour carte de C.I. verticale
 côté composants: $\leq 12,2 \text{ mm}$
 côté soudure: $\leq 2,0 \text{ mm}$

Poids net: 42 g

Accessoires
 ET 4086-0-2: deuxième patte pour fixation par vis

Schéma éclaté



Dimensions - Boîtiers pour carte de C.I. verticale

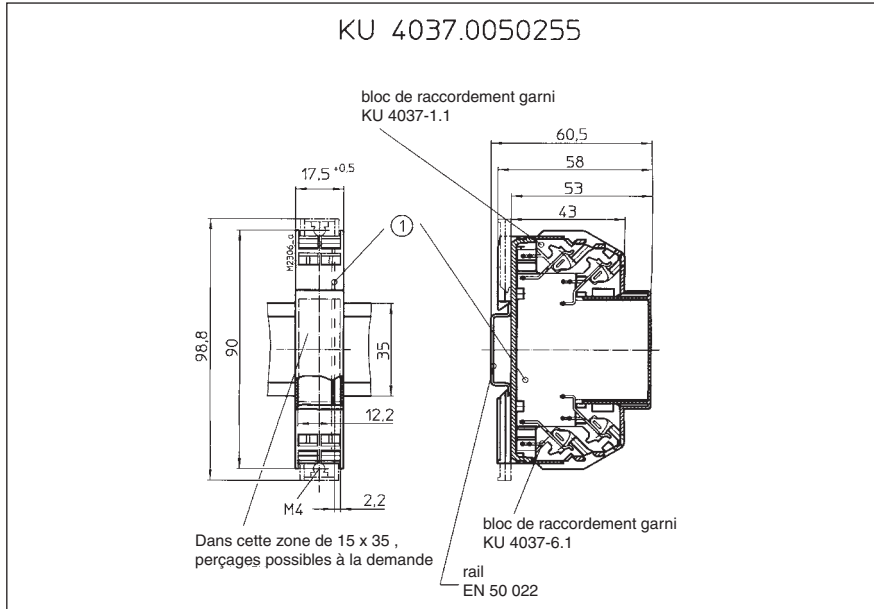
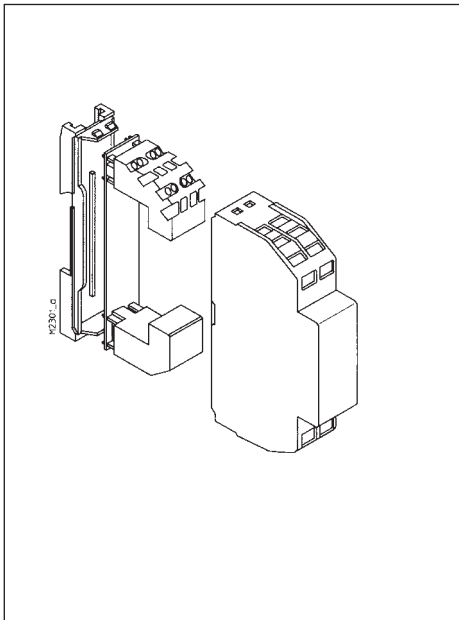
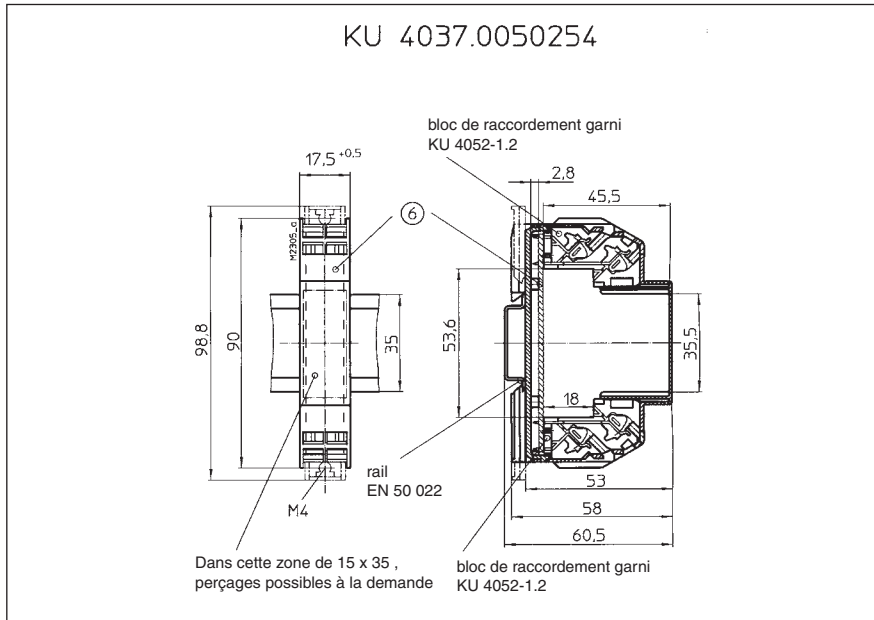


Schéma éclaté



Dimensions - Boîtiers pour carte de C.I. horizontale



Découpe des cartes de C.I.

