



### Ihre Vorteile

- Energieeinsparung
- Erhöhung der Lebensdauer der Lampen

### Merkmale

- Nach EN 60669-1, EN 60669-2-1
- Einstellbereich für lange Zeiten 3 ... 60 min
- Einsetzbar in 4-Leiter-Schaltung, L-getastet und 3-Leiter-Schaltung, N-getastet
- Mit Vorwarnfunktion kurz vor Zeitablauf
- Beleuchtung abschaltbar, vor der Vorwarnfunktion
- Beleuchtung nachschaltbar, nach der Vorwarnfunktion
- Schalter für Dauerlicht am Gerät
- Kontakt: 16 A
- 17,5 mm Baubreite

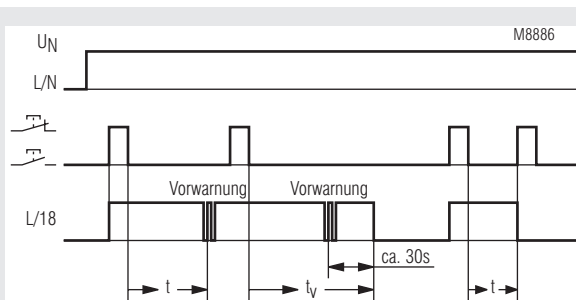
### Produktbeschreibung

Der Treppenlichtzeitschalter IK 8810/004 der MINITIMER Serie verfügt über eine einstellbare Laufzeit und kann mittels Schiebeschalter auf Dauerlicht umgeschaltet werden.

### Zulassungen und Kennzeichen



### Funktionsdiagramm



### Anwendungen

Ein- und Abschalten von Beleuchtungen

### Aufbau und Wirkungsweise

Ca. 30 s vor Zeitablauf wird durch kurzzeitiges Blinken vor dem Ausschalten der Beleuchtung gewarnt. Vor dem Zeitpunkt der Vorwarnung kann über den Taster der Zeitablauf abgebrochen werden, d.h. die Beleuchtung wird sofort abgeschaltet. Wenn der Taster nach der Vorwarnung betätigt wird, startet der Zeitablauf neu, ohne Unterbrechung am Kontaktausgang.

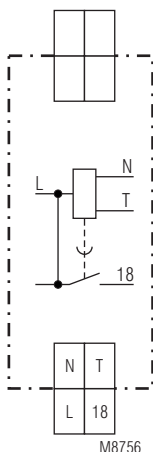
### Geräteanzeigen

LED: leuchtet bei aktiviertem Ausgangsrelais

### Hinweis

Gerät und Taster müssen an die gleiche Phase angeschlossen werden. (Siehe Anschlussbeispiel). Der Kontakt-Ausgang ist nicht potentialfrei.

### Schaltbild



### Anschlussklemmen

Klemmenbezeichnung	Signalbeschreibung
L	Phasenspannung
N	Neutralleiter
T	Steuereingang für Taster
18	Ausgangskontakt

## Technische Daten

### Zeitkreis

**Zeitbereich:** 3 ... 60 min, 0,5 ... 10 min  
**Wiederholgenauigkeit** < 0,1 % vom Einstellwert

### Eingang

**Nennspannung  $U_N$ :** AC 230 V  
**Spannungsbereich:** 0,8 ... 1,1  $U_N$   
**Nennverbrauch**  
 Scheinleistung: 4 VA  
 Wirkleistung: 1 W  
**Nennfrequenz:** 50 / 60 Hz  
**zulässiger Reststrom durch Glühlampen am Taster** max. 10 Glühlampen à 1 mA

### Ausgang

**Kontaktbestückung:** 1 Schließer, verzögert  
**Kontakt-Öffnungsweite:** < 3 mm  
**Thermischer Strom  $I_{th}$ :** 16 A  
**Schaltvermögen bei Lampenbelastung**  
 Glühlampenlast: 1200 W bei  $T_{ein} / T_{aus} = 1 \text{ s} / 1 \text{ s}$   
**Kurzschlussfestigkeit**  
**max. Schmelzsicherung** 16 A gG / gL IEC/EN 60947-5-1  
**Mechanische Lebensdauer:** > 10<sup>6</sup> Schaltspiele

### Allgemeine Daten

**Nennbetriebsart:** Impulsbetrieb  
**Temperaturbereich**  
 Betrieb: - 20 ... + 60 °C  
 Lagerung: - 20 ... + 70 °C  
**Betriebshöhe:** ≤ 2000 m  
**Luft- und Kriechstrecken**  
 Bemessungsstoßspannung / Verschmutzungsgrad: 4 kV / 2 IEC 60664-1  
**EMV**  
 Statische Entladung (ESD): 8 kV (Luftentladung) IEC/EN 61000-4-2  
 HF-Einstrahlung  
 80 MHz ... 2,7 GHz: 10 V / m IEC/EN 61000-4-3  
 Schnelle Transienten: 2 kV IEC/EN 61000-4-4  
 Stoßspannungen (Surge) zwischen  
 Versorgungsleitungen: 2 kV IEC/EN 61000-4-5  
 zwischen Leitung und Erde: 4 kV IEC/EN 61000-4-5  
 HF-leitungsgeführt: 10 V IEC/EN 61000-4-6  
 Funkentstörung: Grenzwert Klasse B EN 55011  
**Schutzart**  
 Gehäuse: IP 40 IEC/EN 60529  
 Klemmen: IP 20 IEC/EN 60529  
**Gehäuse:** Thermoplast mit V0-Verhalten nach UL Subjekt 94  
 Rüttelfestigkeit: Amplitude 0,35 mm  
 Frequenz 10 ... 55 Hz, IEC/EN 60068-2-6  
 20 / 060 / 04 IEC/EN 60068-1  
**Klimafestigkeit:**  
**Klemmenbezeichnung:** EN 50005  
**Leiteranschluss:** DIN 46228-1/-2/-3/-4  
 Anschlussquerschnitt: 2 x 2,5 mm<sup>2</sup> massiv oder 2 x 1,5 mm<sup>2</sup> Litze mit Hülse  
 Abisolierung der Leiter bzw. Hülsenlänge: 10 mm  
**Leiterbefestigung** Flachklemmen mit selbstabhebender Anschlusscheibe IEC/EN 60999-1  
 Max. 0,8 Nm  
**Anzugsdrehmoment:** Hutschiene IEC/EN 60715  
**Schnellbefestigung**  
**Nettogewicht** 75 g

### Geräteabmessungen

**Breite x Höhe x Tiefe** 17,5 x 90 x 58 mm

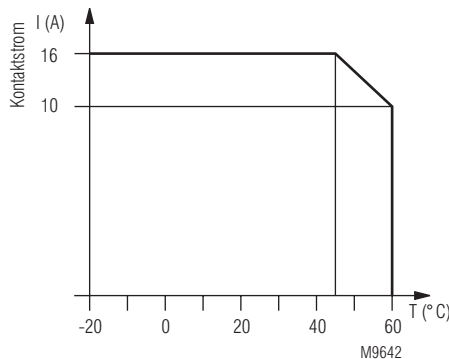
## Standardtype

IK 8810.41/004 AC 230 V 50 / 60 Hz 3 ... 60 min  
 Artikelnummer: 0057585  
 • Ausgang: 1 Schließer, verzögert  
 • Nennspannung  $U_N$ : AC 230 V  
 • Zeitbereich: 3 ... 60 min  
 • Baubreite: 17,5 mm

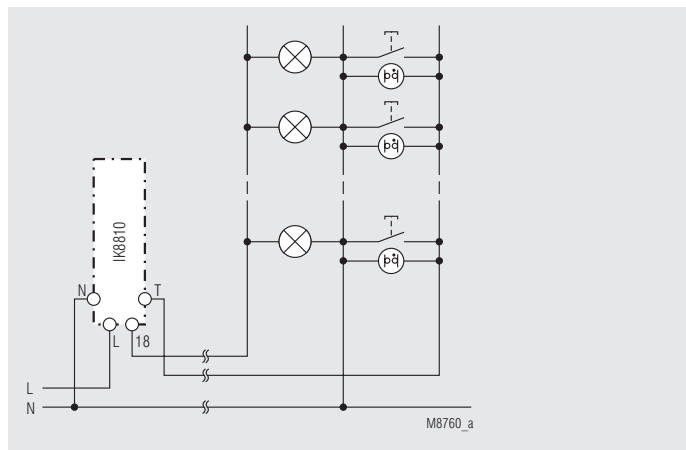
## Bestellbeispiel

IK 8810 .41 /004 AC 230 V 50 / 60 Hz 3 ... 60 min  
 Zeitbereich  
 Nennfrequenz  
 Nennspannung  
 Kontaktbestückung  
 Gerätetyp

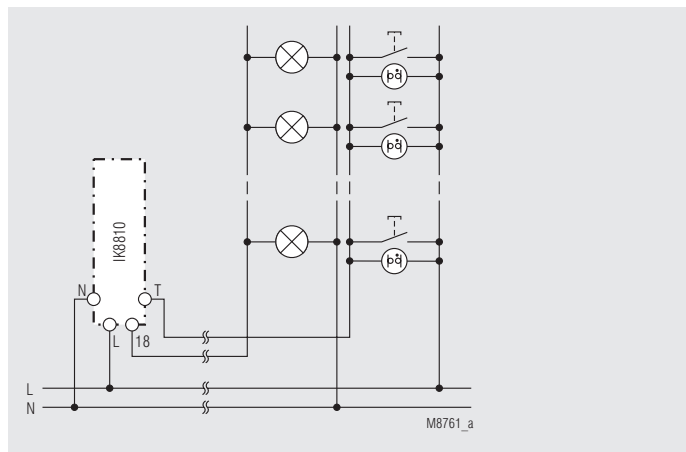
## Kennlinie



## Anwendungsbeispiele



3-Leiter-Schaltung (N-getastet)



4-Leiter-Schaltung (L-getastet)