

## VARIMETER Sicherungswächter RL 9075, RN 9075

Original



0272153

### Ihre Vorteile

- Erhöhung der Anlagenverfügbarkeit durch frühzeitige Erkennung von Sicherungsausfällen, die in Anlagen beträchtliche Schäden verursachen können
- Schnelle Erkennung von Sicherungsausfällen, auch bei abgeschalteten Verbrauchern, gewährleistet Anlagenverfügbarkeit zum frühesten Zeitpunkt
- Zuverlässige Erkennung von Sicherungsausfall auch bei
  - Unsymmetrischem Netz
  - Oberwellenbehaftetem Netz

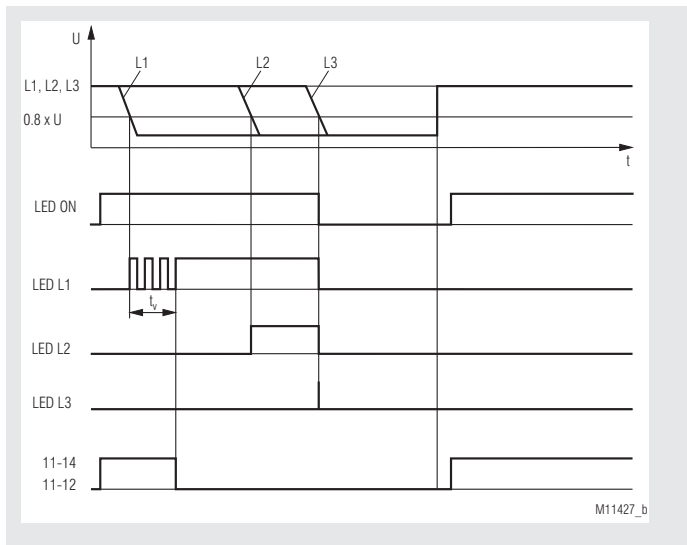
### Merkmale

- Nach IEC/EN 60255-1
- Zur Überwachung des Sicherungszustands in 3-Phasen und 1-Phasen- Wechselspannungsnetzen mit Neutralleiter
- Einstellbare Betriebsspannungen: 400 V / 230 V und 230 V / 130 V bzw. 110 V / 64V
- Erkennung von Unterschreitung der Phasenspannung von  $0,8 \times U_B$
- Schnelle Erkennung einer durchgebrannten Sicherung
- Ohne separate Hilfsspannung
- Ausgänge: 1 Wechsler
- Ruhestromprinzip
- Einstellbare Schaltverzögerung
- Baubreite:
  - RL 9075: 35 mm
  - RN 9075: 52,5 mm

### Produktbeschreibung

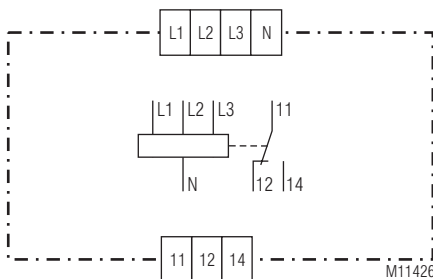
Die Sicherungswächter RL 9075 und RN 9075 der VARIMETER Serie überwachen bis zu 3 Lastsicherungen. Die Messung ist ganz einfach und ohne großen Verdrahtungsaufwand möglich, da keine separate Hilfsspannung benötigt wird. Das frühzeitige Erkennen von durchgebrannten Sicherungen und die präventive Wartung verhindern kostspielige Schäden und als Anwender profitieren Sie von der Betriebssicherheit und der hohen Verfügbarkeit Ihrer Anlage.

### Funktionsdiagramm

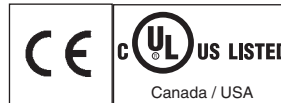


3-phasiger Anschluss zur Überwachung von 3 Lastsicherungen

### Schaltbild



### Zulassungen und Kennzeichen



### Anwendungen

Zustandsüberwachung von 1 bis 3 Lastsicherungen in Wechsel- und Drehstromnetzen mit Neutralleiter, z. B. zur automatischen Abschaltung und Einschaltsperrung bei Ausfall einer oder mehrerer Phasensicherungen.

### Geräteanzeigen

- Grüne LED „ON“: Leuchtet bei anliegender Betriebsspannung
- Rote LED „L1, L2, L3“: Zeigt einen Abfall der jeweiligen Phasenspannung hinter der Sicherung auf unter  $0,8 \times U_B$  und damit eine durchgebrannte Sicherung an

### Anschlussklemmen

Klemmenbezeichnung	Signalbeschreibung
L1	Phasenspannung L1
L2	Phasenspannung L2
L3	Phasenspannung L3
N	Neutralleiter
11, 12, 14	Wechslerkontakte (Ausgangsrelais)

## Aufbau und Wirkungsweise

Bei 3-phasigem Anschluss werden alle drei Phasen gegen N gemessen. Die Erkennung einer durchgebrannten Sicherung wird auf eine Unterspannungserkennung zurückgeführt. Hierbei wird eine Unterschreitung der Phasenspannung von  $0,8 \times U_B$  als Indiz für eine durchgebrannte Sicherung gewertet. Wird eine Unterschreitung dieses Ansprechwertes erkannt, blinkt die Sicherungszustands-LED der dazugehörigen Sicherung rot. Nach Ablauf der Schaltverzögerung leuchtet die Sicherungszustands-LED dauerhaft und das Ausgangsrelais, das im Ruhestrombetrieb arbeitet, fällt ab. Überschreitet der alarmanlösende Spannungswert den Ansprechwert wieder, erlischt die Sicherungszustands-LED sofort und gleichzeitig spricht das Ausgangsrelais an.

Bei 1-phasigem Anschluss können bis zu 3 Sicherungen, die an derselben Phase angeschlossen sind, überwacht werden.

Werden bei 3-phasiger oder 1-phasiger Überwachung weniger als 3 Lastsicherungen überwacht, so sind die nicht genutzten Anschlussklemmen Lx zu brücken (siehe Anschlussbeispiele).

Über einen Drehschalter sind beim RN 9075 die beiden Betriebsspannungen 400 V / 230 V oder 230 V / 130 V auswählbar, beim RL 9075 ist die Betriebsspannung fest.

## Hinweise

Während der Initialisierung ermittelt der Sicherungswächter automatisch die Netzfrequenz (50 Hz oder 60 Hz).

Zur sicheren Erkennung eines Sicherungsausfalls bei großen induktiven Lasten wird empfohlen, auf eine symmetrische Auslastung des Netzes zu achten. Bei Verwendung des Sicherungswächters mit motorischer Last ist zu beachten, dass der Ausfall einer Sicherung durch Rückspeisung des Motors auf Grund der EMK eventuell erst nach Stillstand des Motors erkannt wird.

Über den Funktionswahlschalter einstellbare Betriebsspannungen:

Gerät	Funktionswahl Lx/N	Spannungsschwelle $0,8 \times Lx/N$
RN 9075	230 V	184 V
	130 V	104 V
RL 9075	-	51 V

## Technische Daten

### Eingang

#### Betriebsspannung $U_B$ :

RL 9075: 3/N AC 77 ... 121 V / 44 ... 70 V  
1- oder 3-phasig ohne / mit Neutralleiter  
RN 9075: 3/N AC 138 ... 440 V / 78 ... 253 V  
1- oder 3-phasig ohne / mit Neutralleiter

#### Bemessungsbetriebs-

#### spannung $U_e$ :

RL 9075: 3/N AC 90 ... 110 V / 52 ... 64 V  
RN 9075: 3/N AC 162 ... 400 V / 92 ... 230 V

#### Nennfrequenz:

50 / 60 Hz

#### Frequenzbereich:

45 ... 65 Hz

#### Nennverbrauch:

Ca. 7 VA

### Ausgang

**Kontaktbestückung:** 1 Wechsler  
**Kontaktwerkstoff:** AgNi  
**Schaltspannung:** AC 250 V  
**Thermischer Strom  $I_{th}$ :** 5 A  
**Schaltvermögen**  
Nach AC 15  
Schließer: 3 A / AC 230 V IEC/EN 60947-5-1  
Öffner: 1 A / AC 230 V IEC/EN 60947-5-1

#### Elektrische Lebensdauer

Nach AC 15 bei 1 A, AC 230 V: Typ.  $\times 10^5$  Schaltspiele

#### Kurzschlussfestigkeit IEC/EN 60947-5-1

Max. Schmelzsicherung: 5 A gG / gL

**Mechanische Lebensdauer:**  $> 30 \times 10^6$  Schaltspiele

## Technische Daten

### Messkreis

#### Überwachungsspannung

RL 9075: Lx/N = 51 V (0,8 x 64 V)  
RN 9075: Lx/N = 184 V (0,8 x 230 V) +  
Lx/N = 104 V (0,8 x 130 V)

#### Überwachungsbereich:

RL 9075: 0,7 ... 1,1  $U_B$   
RN 9075: 0,6 ... 1,1  $U_B$

#### Anzahl überwachter

**Sicherungen:** 1 ... 3

#### Schaltverzögerung $t_d$ :

Stufenlos einstellbar

sofort, 2 ... 30 s

$\pm 2 \%$

$\pm 1 \%$

## Allgemeine Daten

**Nennbetriebsart:** Dauerbetrieb

#### Temperaturbereich

Betrieb: - 20 ... + 55 °C

Lagerung: - 25 ... + 60 °C

Relative Luftfeuchte: 93 % bei 40 °C

**Betriebshöhe:** < 2000 m

#### Luft- und Kriechstrecken

Bemessungsstoßspannung / Verschmutzungsgrad: 6 kV / 2 IEC 60664-1

#### EMV

Statische Entladung (ESD): 8 kV (Luftentladung) IEC/EN 61000-4-2

#### HF-Einstrahlung

80 MHz ... 1 GHz: 12 V / m IEC/EN 61000-4-3

1 GHz ... 2,7 GHz: 10 V / m IEC/EN 61000-4-3

Schnelle Transienten: 2 kV IEC/EN 61000-4-4

#### Stoßspannung (Surge)

#### Zwischen

Versorgungsleitungen: 2 kV IEC/EN 61000-4-5

Zwischen Leitung und Erde: 4 kV IEC/EN 61000-4-5

HF-leitungsgeführt: 10 kV IEC/EN 61000-4-6

Funktionsstörung: Grenzwert Klasse B EN 55011

#### Schutzart:

Gehäuse: IP 40 IEC/EN 60529

Klemmen: IP 20 IEC/EN 60529

#### Gehäuse:

Thermoplast mit V0-Verhalten

nach UL Subjekt 94

Amplitude 0,35 mm

Klasse I IEC/EN 60255-21

20 / 055 / 04 IEC/EN 60068-1

EN 50005 DIN 46228-1/-2/-3/-4

#### Feste Schraubklemmen

Anschlussquerschnitt: 0,2 ... 4 mm<sup>2</sup> (AWG 24 - 12) massiv oder

0,2 ... 2,5 mm<sup>2</sup> (AWG 24 - 12)

flexibel mit und ohne Aderendhülse

7 mm

Anzugsdrehmoment: 0,6 Nm EN 60999-1

Leiterbefestigung: Unverlierbare Schlitzschrauben / M2,5

#### Feste

#### Hochvolt-Schraubklemmen

Anschlussquerschnitt: 0,2 ... 6 mm<sup>2</sup> (AWG 24 - 10) massiv oder

0,2 ... 4 mm<sup>2</sup> (AWG 24 - 10)

flexibel ohne Aderendhülse

0,25 ... 4 mm<sup>2</sup> (AWG 24 - 10)

flexibel mit Aderendhülse

8 mm

Anzugsdrehmoment: 0,7 Nm EN 60999-1

Leiterbefestigung: Unverlierbare Schlitzschrauben / M3

**Schnellbefestigung:** Hutschiene IEC/EN 60715

#### Nettogewicht:

RL 9075: Ca. 105 g

RN 9075: Ca. 125 g

## Geräteabmessungen

#### Breite x Höhe x Tiefe:

RL 9075: 35 x 90 x 71 mm

RN 9075: 52,5 x 90 x 71 mm

## UL-Daten

ANSI/UL 60947-1, 5<sup>th</sup> Edition  
ANSI/UL 60947-5-1, 3<sup>rd</sup> Edition

CAN/CSA-C22.2 No. 60947-1-13, 2<sup>nd</sup> Edition  
CAN/CSA-C22.2 No. 60947-5-1-14, 1<sup>st</sup> Edition

**Schaltvermögen:** Pilot duty B300  
5A 240Vac Resistive, G.P.  
5A 30Vdc Resistive or G.P.  
5A 250Vac G.P.

**Leiteranschluss:** Nur für 60°C / 75°C Kupferleiter  
RL 9075: AWG 24 - 12 Sol/Str Torque 0.6 Nm  
RN 9075  
Für Klemmen 11, 12, 14: AWG 24 - 12 Sol/Str Torque 0.6 Nm  
Für Klemmen L1, L2, L3, N: AWG 30 - 10 Sol/Str Torque 0.7 Nm



**Fehlende technische Daten, die hier nicht explizit angegeben sind, sind aus den allgemein gültigen technischen Daten zu entnehmen.**

## Standardtypen

RL 9075.11/61 3/N AC 110 V / 64 V 0 ... 30 s

- Artikelnummer: 0066880
- Ausgang: 1 Wechsler
  - Betriebsspannung: 3/N AC 110 V / 64 V
  - Schaltverzögerung: 0 ... 30 s
  - Baubreite: 35 mm

RN 9075.11/61 3/N AC 230 V / 130 V + 3/N AC 400 V / 230 V 0 ... 30 s

- Artikelnummer: 0066928
- Ausgang: 1 Wechsler
  - Betriebsspannung: 3/N AC 230 V / 130 V + 3/N AC 400 V / 230 V
  - Schaltverzögerung: 0 ... 30 s
  - Baubreite: 52,5 mm

## Bestellbeispiel für Varianten

R\_9075 .11 /00\_ /61 3/N AC 110 V / 64 V 0 ... 30 s

Schaltverzögerung

Betriebsspannung

RL 9075:  
3/N AC 110 V / 64 V

RN 9075:  
3/N AC 230 V / 130 V +  
3/N AC 400 V / 230 V

UL-Zulassung

Betriebsart/Ausgänge

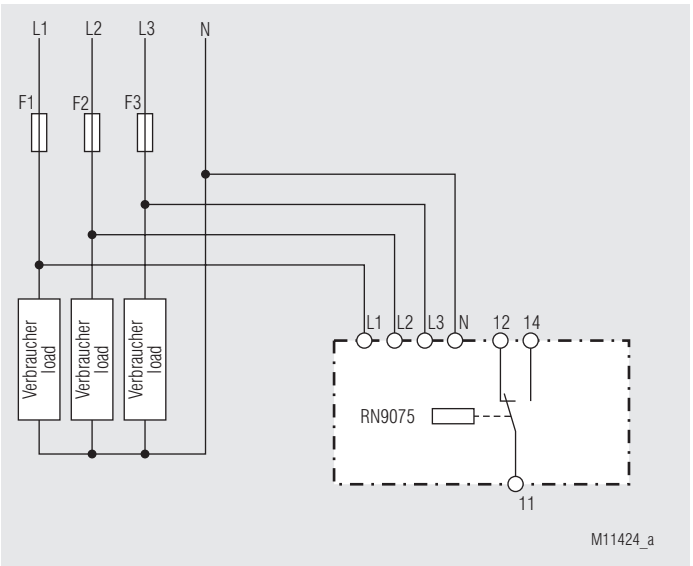
0: Ruhestromprinzip  
1: Arbeitsstromprinzip

Kontaktbestückung

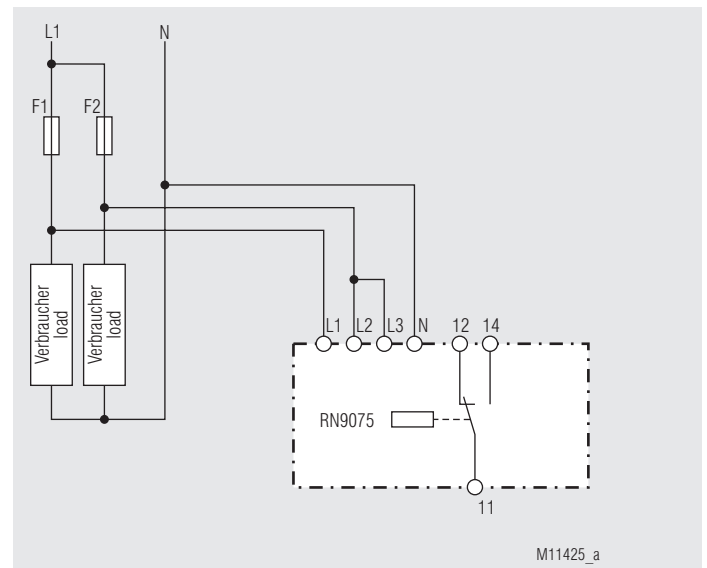
Gerätetyp

L: 35 mm Baubreite  
N: 52,5 mm Baubreite

## Anschlussbeispiele



3-phasiger Anschluss zur Überwachung von 3 Lastsicherungen



1-phasiger Anschluss zur Überwachung von 2 Lastsicherungen

