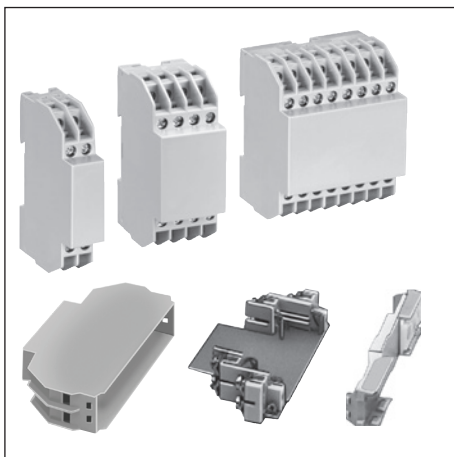
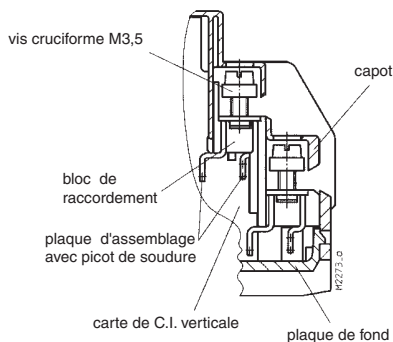


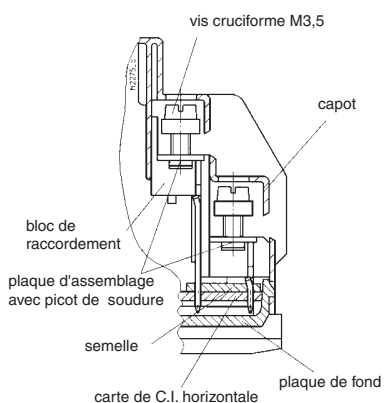
Boîtiers en matière isolante KU 4087, KU 4088 KU 4089 selon DIN 43 880 pour montage encastrement en tableaux et en saillie



- Largeur 17,5 / 35 / 70 mm
- 8 / 16 / 32 vis de serrage cruciformes avec brides solidaires.
Garnissage partiel possible, avec éventuellement des bouchons factices.
- Sécurité de connexion de max. 2 câbles de raccordement, même de section différente
- Fixation instantanée sur rail ; possibilité de fixation par vis au moyen d'une patte supplémentaire
- Boîtiers livrés en pièces détachées, avec bornes pré-montées dans les blocs de raccordement



Bornes plates pour carte de C.I. verticale



Bornes plates pour carte de C.I. horizontale

Caractéristiques techniques

Références de commande		
8 bornes	KU 4087.0031867:	exécution standard carte de C.I. verticale
	KU 4087.0044740:	exécution standard carte de C.I. horizontale
16 bornes	KU 4088.0031868:	exécution standard carte de C.I. verticale
	KU 4088.0036588:	exécution standard carte de C.I. horizontale
32 bornes	KU 4089.0031869:	exécution standard carte de C.I. verticale
	KU 4089.0036437:	exécution standard carte de C.I. horizontale

Sur demande, versions avec plastron amovible

Dimensions extérieures: 17,5 x 90 x 58 / 35 x 90 x 58 / 70 x 90 x 58

Matériau des boîtiers: PC - GF, gris clair RAL 7035

Résistance à la température:
selon UL 746 B: 125 °C

selon Vicat
ISO 306 méth. B: 148 °C

selon ISO 75-2 méth. A: 138 °C
méth. B: 144 °C

Puiss. dissipée max. admiss.: 3 W / 4 W / 8 W
en climat normal 23/50-1 ISO 554

Résistance thermique spécifique: Rth = 16 K / W; 12 K / W; 8 K / W
pour boîtier isolé

Inflammabilité
selon UL 94: V-0
selon IEC 60 707: BH 2-30

Nombre de bornes: 8 / 16 / 32; < 8, < 16, < 32 sur demande

Matériau des bornes: feuillard d'acier étamé

Sections max. des conducteurs: 2 x 2,5 mm² massif
2 x 1,5 mm² multibrins avec emb. DIN 46 228-1/-2/-3/-4
min. ø 0,6 mm massif / 0,28 mm² / 22 AWG

Longueur à dénuder: 10 mm

Résistance de contact max. vers la carte de C.I.: 20 mΩ

Charge max. admissible: 16 A; 40 A sur demande

Connectique: vis cruciformes imperdables M3,5
avec brides solidaires.
Fonctionnement selon DIN EN 60 999-1

Couple (de rotation): 0,8 Nm max.

Connexions internes: picots de raccordement à soudure mécanique pour la carte et lame de soudure pour multibrins

Fixation des boîtiers: 1) par encliquetage sur rail EN 50 022
2) par vis M4 au pas de 90 mm
avec seconde patte en accessoire

Tenue aux courants de fuite: CTI 175 $\hat{=}$ mat. isolant III a IEC 60 664-1

Distances dans l'air et lignes de fuite IEC 60 664-1
- pour carte verticale: distance dans l'air: \geq 4,0 mm
ligne de fuite: \geq 6,3 mm

- pour carte horizontale: \geq 3,2 mm

Degré de protection du boîtier: IP 40 IEC 60 529
Id. ouverture de raccordement: IP 20 IEC 60 529
protection contre les contacts directs selon VBG 4

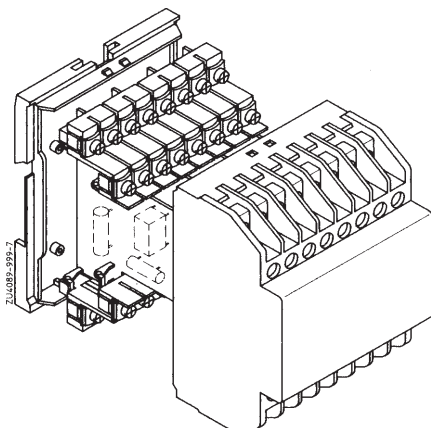
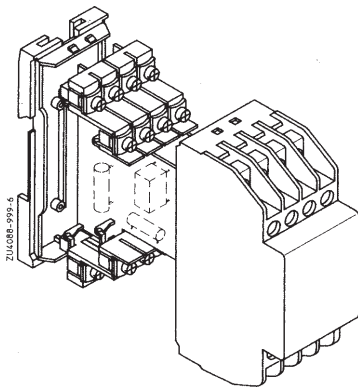
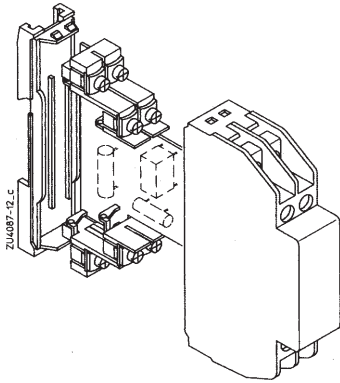
Surface de marquage: 17 x 44 mm / 35 x 44 mm / 71 x 44 mm

Carte de C.I.: voir découpes
Fixation des cartes de C.I.: par nervures

Poids net: 42 / 80 / 150 g

Accessoires:
ET 4086-0-2: seconde patte pour fixation par vis
KU 4089-3-4: bouchon aveugle pour bloc de raccordement
KU 4087-0-2: bouchon aveugle pour capot de boîtier
KU 4087-2-1: bloc de raccordement vide pour cartes verticales
KU 4089-3-1: bloc de raccordement vide pour carte horizontale
KU 4089-3-3: socle double nécessaire pour KU 4089-3-1;
2 KU 4089-3-1 à monter sur socle double
socle nécessaire pour KU 4089-3-1;
1 KU 4089-3-1 à monter sur socle

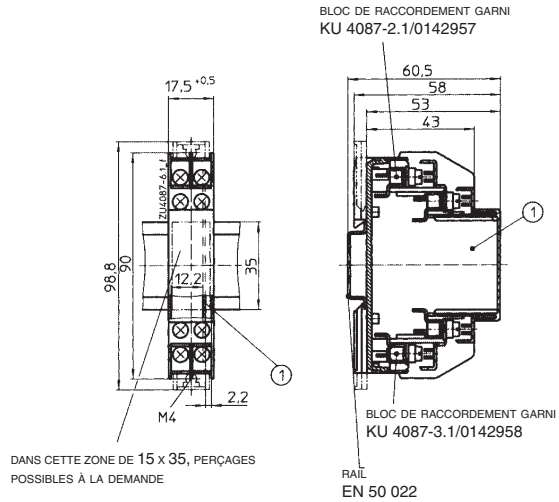
Schémas éclatés



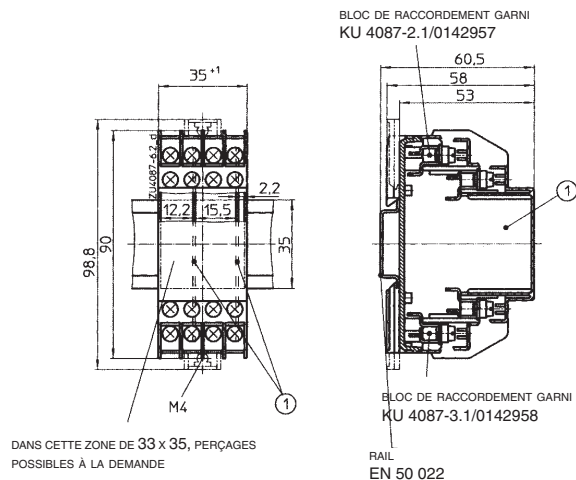
Dimensions - Boîtiers pour carte de C.I. verticale

Cartes de C.I. non fournies

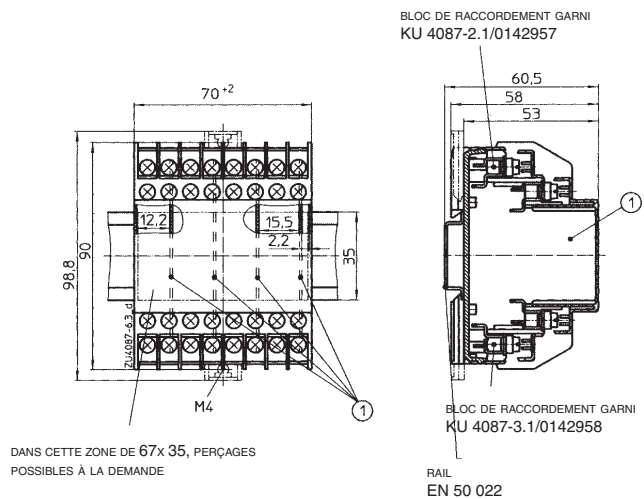
KU 4087.0031867



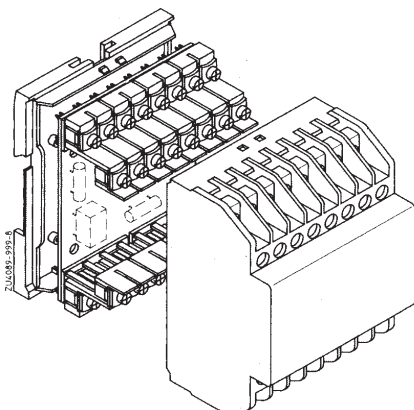
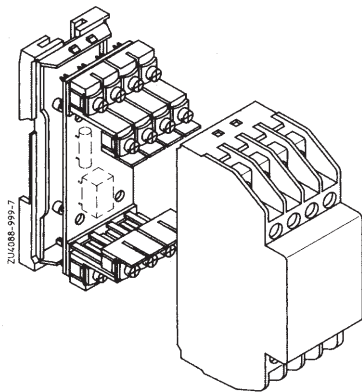
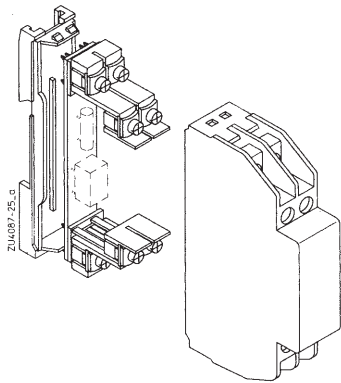
KU 4088.0031868



KU 4089.0031869



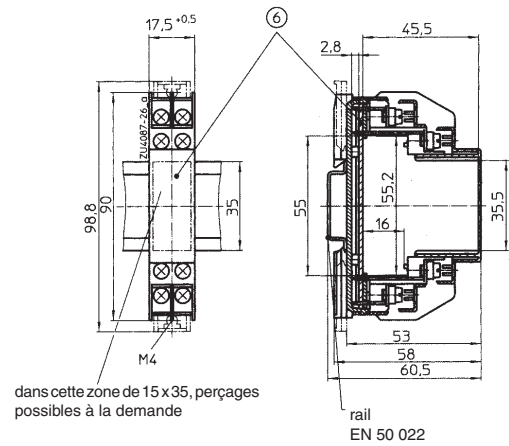
Schémas éclatés



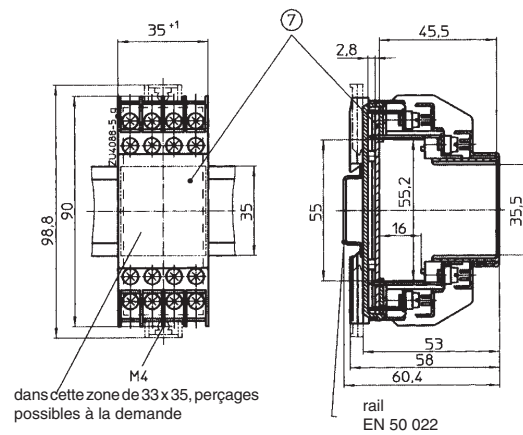
Dimensions - Boîtiers pour carte de C.I. horizontale

Cartes de C.I. non fournies

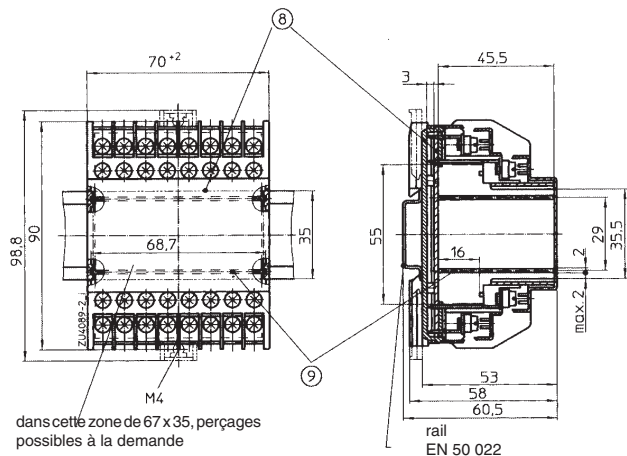
KU 4087.0044740



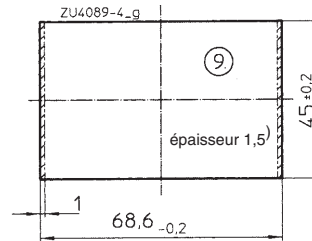
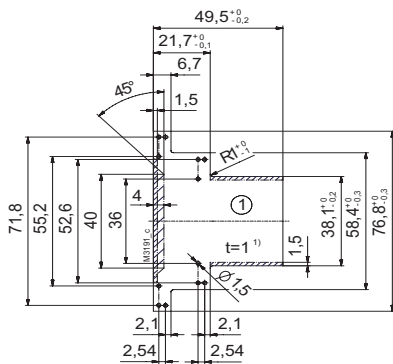
KU 4088.0036588



KU 4089.0036437

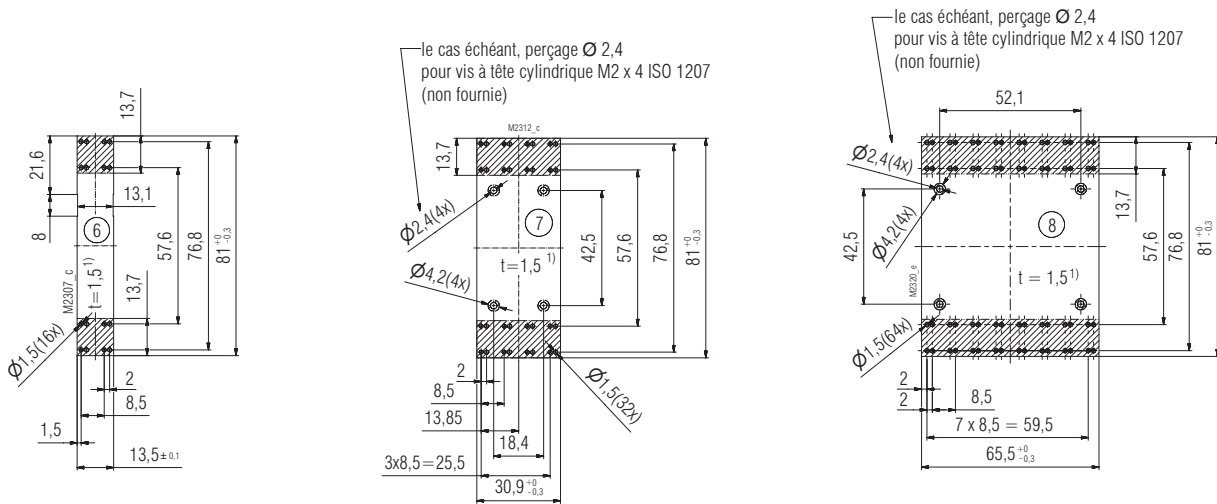


Découpes des cartes de C.I.



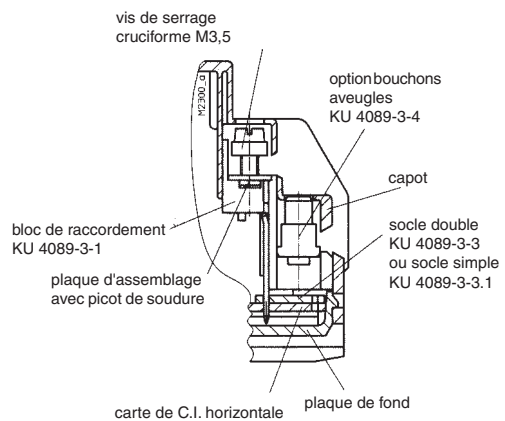
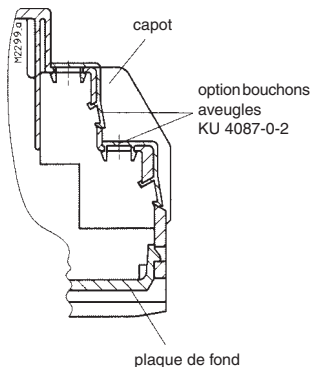
- surface interdite côté composants
 surface interdite côté soudure, hauteur côté max. 1mm
¹⁾ tolérances selon IPC-4101/21
 Tolérance générale PER FAG 2 E

Vue côté composants

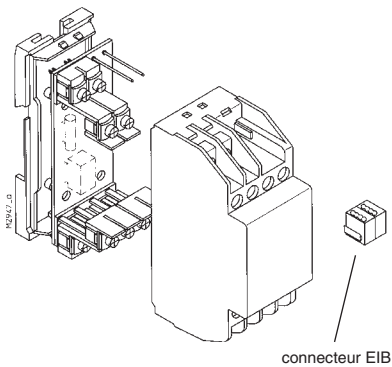


- Surface interdite
¹⁾ Tolérances selon IEC/EN 60249-2-4

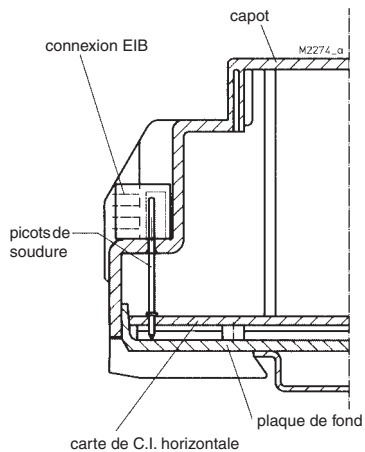
Accessoires



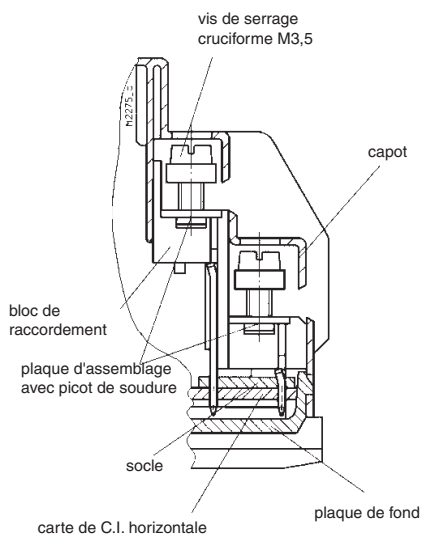
KU 4088 pour connexion EIB 12 pôles



- Largeur 35 mm
- Utilisables pour modules émetteurs et récepteurs en système EIB
- Pour connecteur EIB standard à 2 pôles
- 12 vis de serrage cruciformes avec brides solidaires
- Garnissage partiel possible, au choix avec bouchons aveugles

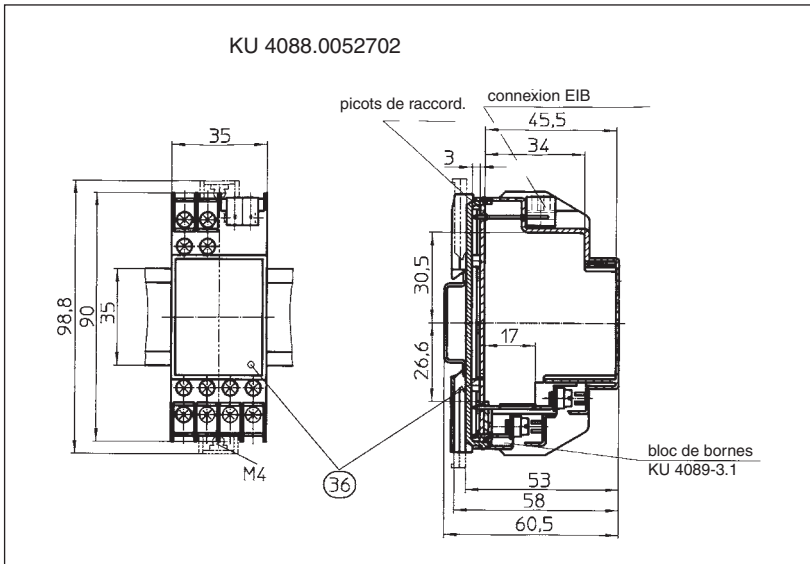


Connexion EIB

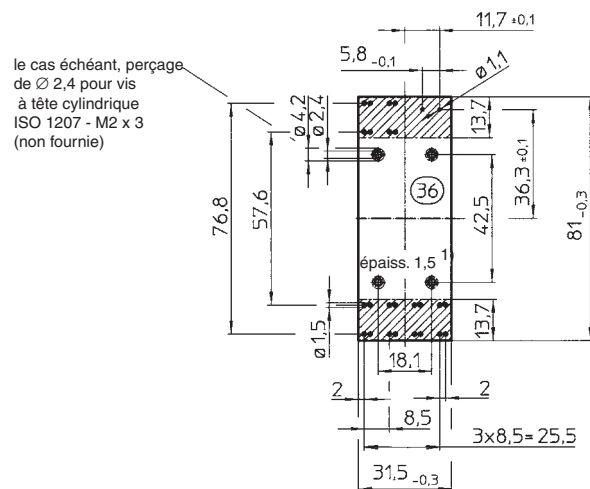


Bornes plates pour carte de C.I. horizontale

Dimensions



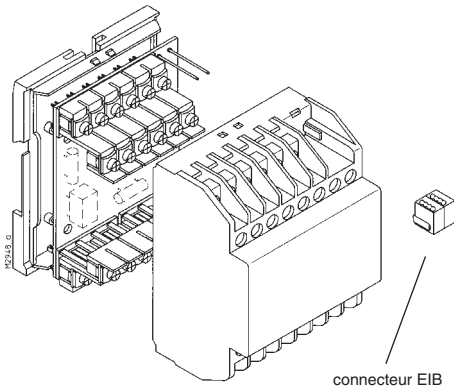
Découpes des cartes de C.I.



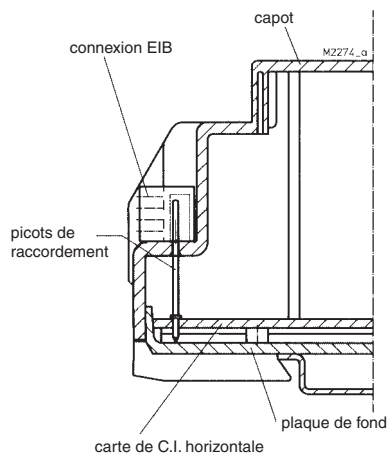
Surface interdite

- 1) Tolérances selon IEC/EN 60249-2-4
- 2) Perçage de $\varnothing 2,4$ le cas échéant pour vis à tête cylindrique ISO 1207 - M2 x 3 non livrés

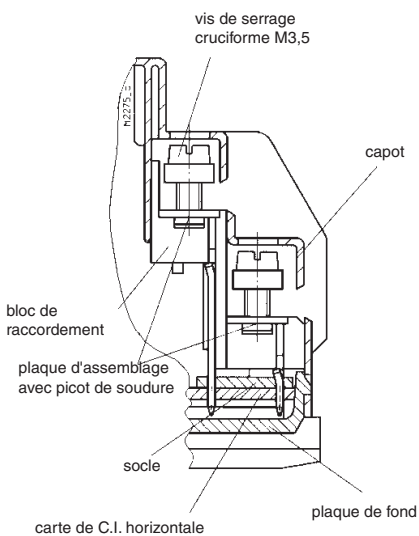
KU 4088 pour connexion EIB 28 pôles



- Largeur 705 mm
- Utilisables pour modules émetteurs et récepteurs en système EIB
- Pour connecteur EIB standard à 2 pôles
- 28 vis de serrage cruciformes avec brides solidaires
- Garnissage partiel possible, au choix avec bouchons aveugles

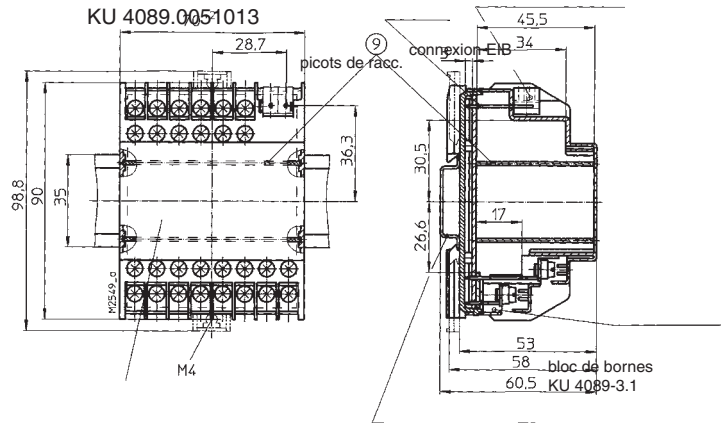


Connexion EIB



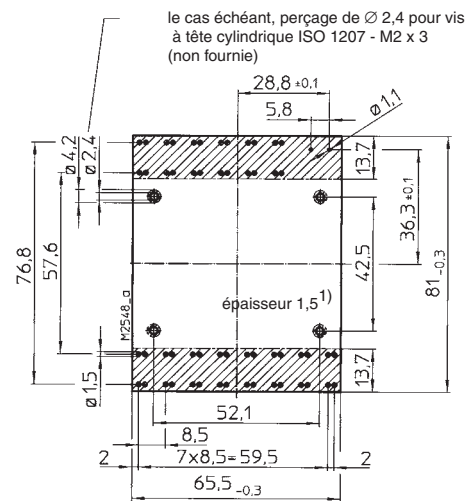
Bornes plates pour carte de C.I. horizontale

Dimensions



dans cette zone de 67 x 35,
perçages possibles à la demande rail EN 50 022

Découpes des cartes de C.I.

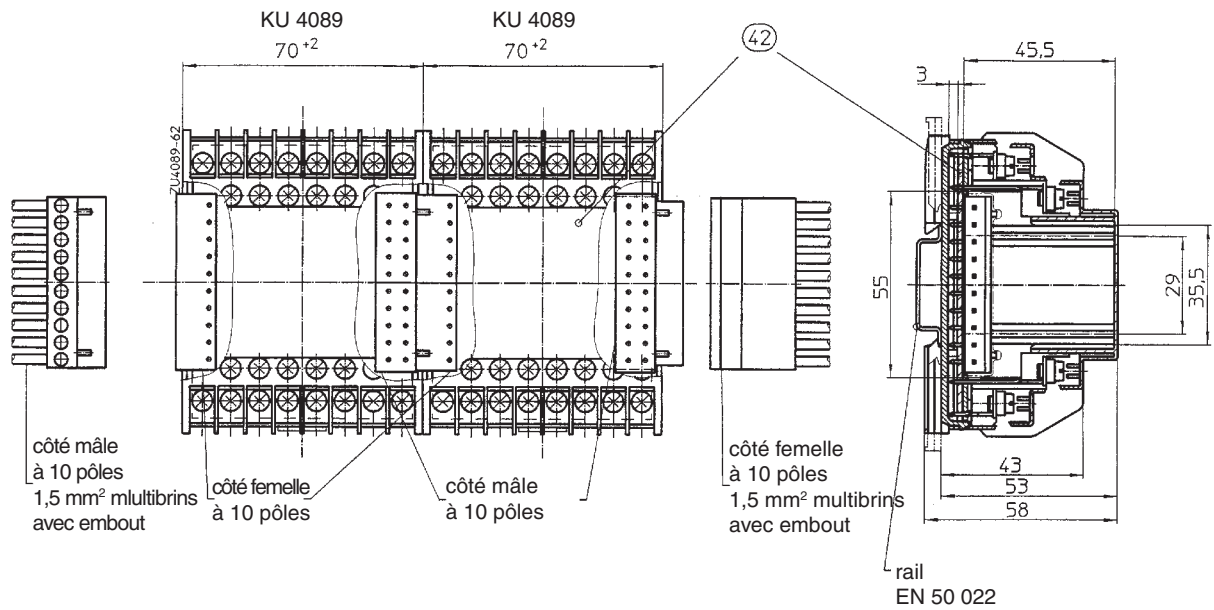


/// Surface interdite

1) Tolérances selon IEC/EN 60249-2-4

2) Perçage de $\varnothing 2,4$ le cas échéant pour vis à tête cylindrique ISO 1207 - M2 x 3 non livrés

Dimensions des liaisons bus entre boîtiers et entre rangées



autres combinaisons de pôles sur demande

Découpes des cartes de C.I. pour liaisons bus entre boîtiers et entre rangées

vue côté composants

