



- **Entspricht**
  - Performance Level (PL) e und Kategorie 4 nach EN ISO 13849-1: 2008
  - Safety Integrity Level (SIL 3) nach IEC/EN 61508
- Sicherheitsgerichtete Funkstrecke
- Drahtlose Ansteuerung über Handsender RE 6910 für
  - Zustimmtasterfunktion
  - 6 nicht sicherheitsgerichtete Halbleiterausgänge für Steueraufgaben
- Multifunktions-Sicherheitsmodul mit zusätzlichen Steuereingängen zum Anschluß von:
  - Not-Halt-Tastern (2-kanalig), Schutztür oder BWS (berührungslos wirkende Schutzvorrichtungen) vom Typ 4 nach EN 61496
  - 1 Starttaster
  - 1 oder 2 Kontrollkontakten zur Meldung der Funknutzung
- Über Stufenschalter einstellbare Funktionen:
  - Handstart oder automatischer Start
  - Bei Entnahme des Funk-Zustimmtasters aus der Ladestation (geöffneter Kontrollkontakt) Handstart wahlweise über Funk-Zustimmtaster möglich
  - Überbrückungsmöglichkeit des Zugangsschutzes bei aktivem Funk-Zustimmtaster
- Drahtbruch- und Kurzschlußüberwachung mit Fehleranzeige
- Rückführkreis Y1/Y2 zur Überwachung externer Schütze
- 2 Halbleiterausgänge zur Statusanzeige
- LEDs für Statusanzeige
- Einfacher Geräteanschluß
- Hutschienenmontage
- Abnehmbare Klemmenblöcke gestatten schnellen Geräte austausch
- Kompaktgerät mit nur 67,5 mm Baubreite

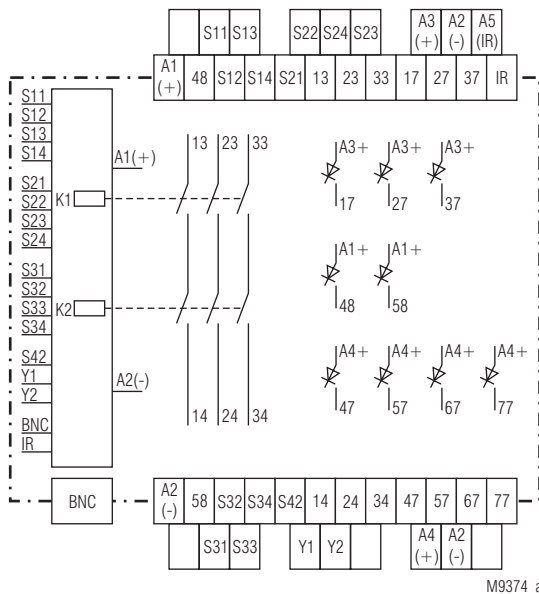
### Weitere Informationen zu diesem Thema

- Informationen über den dazugehörigen Funk-Zustimmtaster finden Sie im Datenblatt RE 6910

### Zulassungen und Kennzeichen

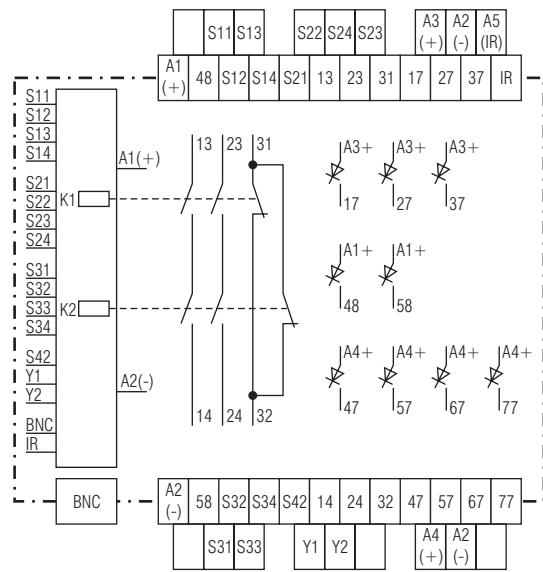


### Schaltbilder



M9374\_a

BI 6910.03/01MF9



M9375\_a

BI 6910.22/01MF9

## Betriebsanzeige für Funk-Zustimmtaster

Das BI 6910 ist mit einem Sicherheitsfunkempfänger bestückt, um die Signale des Funk-Zustimmtasters auszuwerten. Zur Anzeige, ob der Funk-Zustimmtaster in Betrieb ist oder nicht, verfügt das BI 6910, je nach Betriebsart, über 1 oder 2 Eingänge (S31-S32 und S33-S34) zum Anschluß der Ladekontrollkontakte vom Handsender-Ladegerät.

## Antennenanschluß

Die Verbindung des Funk-Sicherheitsmoduls zum Funk-Zustimmtaster erfolgt über eine Antenne, die direkt an die Frontseite des BI 6910 aufgesteckt werden kann. Wird das Gerät in einem Metallschrank eingebaut, ist die Antenne außerhalb des Schanks anzubringen. Die Verbindung von der Antenne zum BI 6910 erfolgt dann über ein DOLD- Koaxialkabel (z. B. RE 5910/042; Artikelnummer: 0059653).

Besondere Funktionen wie Aktivitätskontrolle und Auswahl der Sendefrequenz können am Funk-Zustimmtaster eingestellt werden.

## Geräteanzeigen

grüne LEDs K1 und K2: leuchten bei aktivierten Sicherheitsrelais  
grüne LED reception: zeigt Güte des Funkempfangs  
gelbe LEDs run 1, run 2 und Ausgänge 48 und 58: zeigen den momentanen Zustand des Moduls an  
rote LED receiver error: zeigt Fehler im Funk-Empfangsteil



## Hinweise

**Eine Maschine darf nur von einem Ort gestartet werden, von dem aus zu sehen ist, dass sich keine Person in den gefährlichen Bereichen befindet.**

Dafür gibt es zwei Varianten des BI 6910:

### BI 6910.\_\_/00MF9

Dieses Gerät ist vorgesehen für alle Betriebsarten, bei denen nur mit einem fest verdrahteten Starttaster gestartet werden kann.

### BI 6910.\_\_/01MF9

Dieses Gerät hat zusätzlich zum Funkempfang auch einen Infrarot- Empfang. Der Start des Funk-Zustimmtasters wird nur erkannt, wenn das Startsignal gleichzeitig über Infrarot und über Funk empfangen wird. Das heißt, dass der Funk-Zustimmtaster auf den Infrarotempfänger zeigen muß, um starten zu können.

## Technische Daten

### Funk

Konformität: ETS 300 220  
Antenne: 1/4  $\lambda$  Welle, als Zubehör aufsteckbar  
Frequenz: 64 programmierbare Kanäle von 433,1 bis 434,675 MHz  
Empfindlichkeit: < -100 dBm  
Nennspannung  $U_N$ : DC 24 V  
Spannungsbereich: 0,85... 1,15  $U_N$   
bei max. 5% Restwelligkeit  
Nennverbrauch: max. 120 mA  
(Halbleiterausgänge unbelastet)

### Steuerspannung über

S11, S13, S21, S23, S31, S33, 48, 58: DC 23 V bei  $U_N$

### Steuerstrom über

S12, S14, S22, S24, S32, S34, S42: je 4,5 mA bei  $U_N$

### Mindestspannung für aktives

Signal an: S12, S14, S22, S24, S32, S34, S42: DC 16 V

### Max. Spannung für

inaktives Signal an: S12, S14, S22, S24, S32, S34, S42: DC 9 V

### Max. Eingangsspannung an S12,

S14, S22, S24, S32, S34, S42: DC 30 V

Absicherung des Gerätes: Intern mit PTC

### Max. Unstimmigkeitszeit zwischen den Eingangssignalen einer Funktion

Not-Halt, BWS: 250 ms  
Schutztür: 3 s

## Technische Daten

### Sicherheitsausgänge

### Kontaktbestückung

BI 6910.03: 3 Schließer  
BI 6910.22: 2 Schließer, 1 Öffner  
**Der Öffner darf nur als Meldekontakt verwendet werden!**  
Relais, zwangsgeführt

### Kontaktart:

**Einschaltzeit typ. bei  $U_N$**   
automatischer Anlauf: max. 1000 ms  
Handstart: max. 110 ms  
Automatischer Wiederanlauf: max. 70 ms

### Abschaltzeiten (Reaktionszeit)

S12-S14, S22-S24, S32-S34: max. 25 ms  
Zustimmtaster (Funk): max. 170 ms  
Passive Abschaltung bei Funkunterbrechung: max. 500 ms

Abschaltung bei Funkverbindung trotz geschlossenem Ladekontrollkontakt:

einstellbar von 5 bis 30 s

### Ausgangsnennspannung:

AC 250 V  
DC: siehe Lichtbogengrenzkurve  
> 100 mV  
5 A

### Schalten von Kleinlasten:

### Thermischer Strom $I_{th}$ :

### Schaltvermögen

nach AC 15

Schließer: AC 3 A /230 V IEC/EN 60 947-5-1  
Öffner: AC 2 A /230 V IEC/EN 60 947-5-1  
nach DC 13: DC 8 A / 24V bei 0,1Hz IEC/EN 60 947-5-1

### Elektrische Lebensdauer

nach AC 15 bei 2 A, AC 230 V: 100000 Schaltspiele IEC/EN 60 947-5-1

### Zulässige Schalthäufigkeit:

max. 1200 Schaltspiele / h

### Kurzschlußfestigkeit

max. Schmelzsicherung: 6 A gL IEC/EN 60 947-5-1

### Sicherungsautomat:

C 8 A

### Mechanische Lebensdauer:

10 x 10<sup>6</sup> Schaltspiele

## Halbleiterausgänge

### Ausgänge

(Klemmen 48, 58, 17, 27, 37, 47, 57, 67, 77):

Transistorausgänge, plus- schaltend  
Nennspannungsversorgung

(A3+, A4+):

Ausgangsspannung bei  $U_N$ :

DC 24 V  
min. DC 23 V, max. 100 mA Dauerstrom  
max. 400 mA für 0,5 s interner Kurzschluß-, Übertemperatur- und Überlastschutz

Mindestbetriebsstrom:

min. 0,5 mA

Reststrom:

min. 0,1 mA

## Allgemeine Daten

### Nennbetriebsart:

Dauerbetrieb

### Temperaturbereich

Betrieb: 0 ... 50°C  
Lagerung: - 25 ... + 85 °C  
Betriebshöhe: < 2.000 m

### Luft- und Kriechstrecken

Bemessungsstoßspannung /

Verschmutzungsgrad:

4 kV / 2 (Basisisolierung) IEC 60 664-1

### EMV

HF- Einstrahlung: 10 V / m IEC/EN 61 000-4-3  
schnelle Transienten  
auf Versorgungsleitung A1-A2: 2 kV IEC/EN 61 000-4-4  
auf Signal und Steuerleitung: 2 kV IEC/EN 61 000-4-4  
Stoßspannung(Surge)  
zwischen Versorgungsleitungen 1 kV IEC/EN 61 000-4-5  
zwischen Leitung und Erde: 2 kV IEC/EN 61 000-4-5  
HF- leitungsgeführt: 10 V IEC/EN 61 000-4-6  
Funkentstörung: Grenzwert Klasse B EN 55 011

### Schutzart:

nach EN 61 496-1 (1997) muß das Gerät in ein Steuergehäuse mit Schutzklasse 54 untergebracht werden

Gehäuse:

IP 40 IEC/EN 60 529

Klemmen:

IP 20 IEC/EN 60 529

Gehäuse:

Thermoplast mit V0- Verhalten

nach UL Subject 94

## Technische Daten

<b>Rüttelfestigkeit:</b>	nach EN 61496-1 (1997) Amplitude 0,35 mm IEC/EN 60 068-2-6 Frequenz 10 ... 55 Hz
<b>Schockfestigkeit</b>	
Beschleunigung:	10g
Impulsdauer:	16 ms
Anzahl der Schocks:	1000 je Achse auf 3 Achsen
<b>Klimafestigkeit:</b>	0 / 050 / 04 IEC/EN 60068-1
<b>Klemmenbezeichnung:</b>	EN 50 005
<b>Leiteranschluß:</b>	1 x 2,5 mm <sup>2</sup> Litze mit Hülse oder 1 x 4 mm <sup>2</sup> massiv oder 2 x 1,5 mm <sup>2</sup> Litze mit Hülse DIN 46 228-1/-2/-3/-4
<b>Leiterbefestigung:</b>	unverlierbare Plus- Minus- Klemmen- schrauben M 3,5 Kastenklappen mit selbstabhebendem Drahtschutz Hutschiene IEC/EN 60 715
<b>Schnellbefestigung:</b>	
<b>Nettogewicht:</b>	495 g

## Geräteabmessungen

Breite x Höhe x Tiefe: 67,5 x 84 x 129 mm

## Sicherheitstechnische Kenndaten bei NOT-HALT Auslösung über drahtgebundenen Auslöseeinrichtung

### Ergebnisse nach EN ISO 13849-1:

Kategorie:	4	
PL:	e	
MTTF <sub>d</sub> :	> 100	a
DC <sub>avg</sub> :	98,4	%
d <sub>op</sub> :	365	d/a (days/year)
h <sub>op</sub> :	24	h/d (hours/day)
t <sub>Zyklus</sub> :	3,60E+03	s/Zyklus
	≅ 1	/h (hour)

### Ergebnisse nach IEC/EN 61508:

SIL	3	IEC/EN 61508
HFT <sup>1)</sup> :	1	
DC <sub>avg</sub> :	98,4	%
SFF	99,5	%
PFH <sub>D</sub> :	1,20E-9	h <sup>-1</sup>

## Sicherheitstechnische Kenndaten bei NOT-HALT Auslösung über drahtlose Auslöseeinrichtung (Handsender)

### Ergebnisse nach EN ISO 13849-1:

Kategorie:	4	
PL:	e	
MTTF <sub>d</sub> :	> 100	a
DC <sub>avg</sub> :	98,0	%
d <sub>op</sub> :	365	d/a (days/year)
h <sub>op</sub> :	24	h/d (hours/day)
t <sub>Zyklus</sub> :	2	h (hours)

### Ergebnisse nach IEC/EN 61508:

SIL	3	IEC/EN 61508
HFT <sup>1)</sup> :	1	
DC <sub>avg</sub> :	98,4	%
SFF	99,5	%
PFH <sub>D</sub> :	2E-9	h <sup>-1</sup>

<sup>1)</sup> HFT = Hardware-Fehlertoleranz



Die angeführten Kenndaten gelten für die Standardtype. Sicherheitstechnische Kenndaten für andere Geräteausführungen erhalten Sie auf Anfrage.

Die sicherheitstechnischen Kenndaten der kompletten Anlage müssen vom Anwender bestimmt werden.

## Standardtypen

BI 6910.22/00MF9 DC 24 V	
Artikelnummer:	0062571
Sicherheitsausgänge:	2 Schließer, 1 Öffner <sup>*)</sup>
BI 6910.03/00MF9 DC 24 V	
Artikelnummer:	0062570
Sicherheitsausgänge:	3 Schließer
• Funktionen über Drehschalter einstellbar	
• Nennspannung U <sub>N</sub> :	DC 24 V
• Baubreite:	62,5 mm

<sup>\*)</sup> Der Öffnerkontakt darf nicht für Sicherheitsaufgaben genutzt werden.

## Bestellbeispiel

BI 6910 \_ \_ /0\_ MF9 \_ \_

### Besonderheiten:

- 00<sup>1)</sup>: für Zustimmtaster im Befehls- oder Funktionsmodus mit max. 8 Funktionen (F1-F8) auf 6 Ausgängen von 1 Empfänger
- 01: Sonderversion für Zustimmtaster im Funktionsmodus mit max. 8 Funktionen (F2-F9) auf 6 Ausgängen von 1 Empfänger
- 10: max. 10 Funktionen auf 6 Ausgängen von 1 Empfänger
- 11 Paar von 2 Empfängern mit gleichem Identkode für max. 10 Funktionen auf 12 Ausgängen
- 12

### Option Startfreigabe durch Infrarot

- 0: ohne Infrarot-Startfreigabe
- 1: mit Infrarot-Startfreigabe

### Kontaktbestückung

- .03: 3 Schließer
  - .22: 2 Schließer, 1 Öffner<sup>\*)</sup>
- Gerätetyp

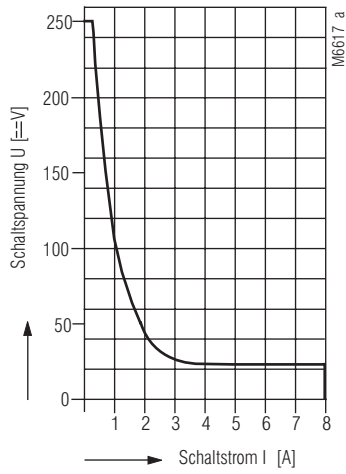
<sup>1)</sup> Angabe „00“ kann entfallen

<sup>2)</sup> Der Öffnerkontakt darf nicht für Sicherheitsaufgaben genutzt werden.

## Zubehör

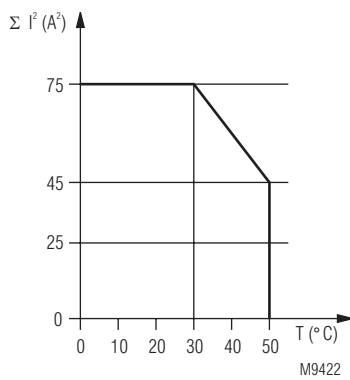
RE 6910/001:	Zustimmtaster 1 mW 64 Kanäle Artikelnummer: 0062631
RE 6910/002:	Zustimmtaster 10 mW 25 Kanäle Artikelnummer: 0063283
RE 5910/040:	1/4 λ Antenne 433 - 434 MHz - BNC Artikelnummer: 0059573
RE 5910/041:	1/2 λ Antenne 433 - 434 MHz - BNC Artikelnummer: 0059652
RE 5910/042:	2 m Verlängerung für Antenne + Auflage - BNC Artikelnummer: 0059653
RE 5910/043:	5 m Verlängerung für Antenne + Auflage - BNC Artikelnummer: 0059654
RE 5910/045:	Verlängerung 50 cm Artikelnummer: 0059656
RE 5910/046:	90°-Winkel für Antenne Artikelnummer: 0061685
RE 5910/060:	1 Infrarot-Modul mit angeschlossenem 10 m Kabel für Startfreigabe Artikelnummer: 0059665
RE 5910/061:	10 m Kabelverlängerung für das Infrarot-Modul Artikelnummer: 0059666

## Kennlinien



Sicheres Abschalten, kein stehender Lichtbogen  
unterhalb der Kurve, max. 1 Schaltspiel / s

## Lichtbogengrenzkurve



Quadratischer Summenstrom

$$\Sigma I^2 = I_1^2 + I_2^2 + I_3^2$$

$I_1, I_2, I_3$  - Strom in den Kontaktpfaden

## Summenstromgrenzkurve