

VARIMETER RCM Contrôleur différentiel type B RN 5883

Traduction
de la notice originale



0273556

Vos avantages

- Protection préventive de l'installation
- Disponibilité élevée de l'installation par détection précoce des défauts
- Utilisation universelle dans réseaux AC/DC
- Protection des clés du commutateur par couvercle transparent plombable

Propriétés

- Conformes à IEC/EN 62020, VDE 0663
- Sensible à tous les courants type B
- Pour la détection des défauts d'isolement dans les réseaux reliés à la terre
- 4 plages de mesure de 10 mA à 3 A
- Alarme et pré-alarme mémorisée
- En option sans mémorisation de la pré-alarme
- Temporisation au couplage réglable
- Au choix, principe du courant de repos ou de travail
- DEL pour visualisation de service, pré-alarme et alarme
- Avec fonction de test
- Affichage via la chaîne DEL pour le courant différentiel
- Sortie analogique
- Détection de la rupture de conducteur
- Largeur utile 52,5 mm

Description du produit

Le contrôleur de différentiel RN 5883, sensible à tous les courants, de la famille VARIMETER RCM, sert à la détection précoce de défauts d'isolement et détecte les courants différentiels avec des composantes continues et alternatives dans les réseaux mis à la terre (type B). La mesure du courant différentiel est effectuée par tore séparé.

Contrairement au disjoncteur différentiel, le contrôleur différentiel ne coupe pas le réseau mais ne fait que signaler par contacts de sortie, l'apparition du défaut. Des DELs de présence de tension, d'alarme et de pré-alarme complètent la signalisation de valeur instantanée présente par barre de DELs. Les quatre plages de tension du RN 5883 sont de 10 mA minimum à 3 A maximum. Les caractéristiques supplémentaires sont la reconnaissance de la rupture de fil, la fonction test et le seuil de réglage de pré-alarme.

Le contrôleur RN 5883 permet d'informer afin d'effectuer un entretien préventif avant la coupure obligatoire globale de l'installation.

Homologations et sigles

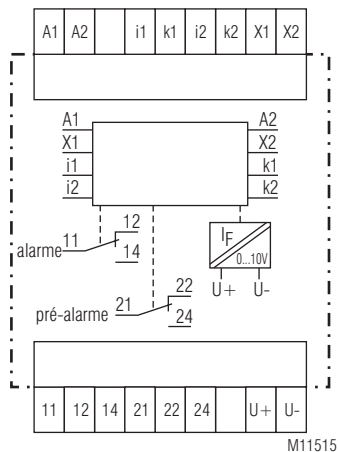


¹⁾ RN 5883 Variante /61; ²⁾ ND 5015

Utilisation

Le contrôleur de courant différentiel sensible à tous les courants permet de surveiller les courants DC pulsés ou non et les courants de défaut alternatifs jusqu'à 250 Hz.

Schéma



M11515

Affichages

- DEL verte „ON“: En service, allumée en présence de tension auxiliaire
- DEL jaunes „pré-alarme“: Clignote pendant la temporisation t_v , fixe en pré-alarme
- DEL rouge „alarme“: Clignote pendant la temporisation t_v , fixe en alarme
- DEL jaunes et rouges: Clignotent en cas de rupture de conducteur ou dépassement massif de la plage de mesure
- Chaîne DEL jaunes: Affichage par barre du courant de défaut en % de la valeur d'alarme programmée

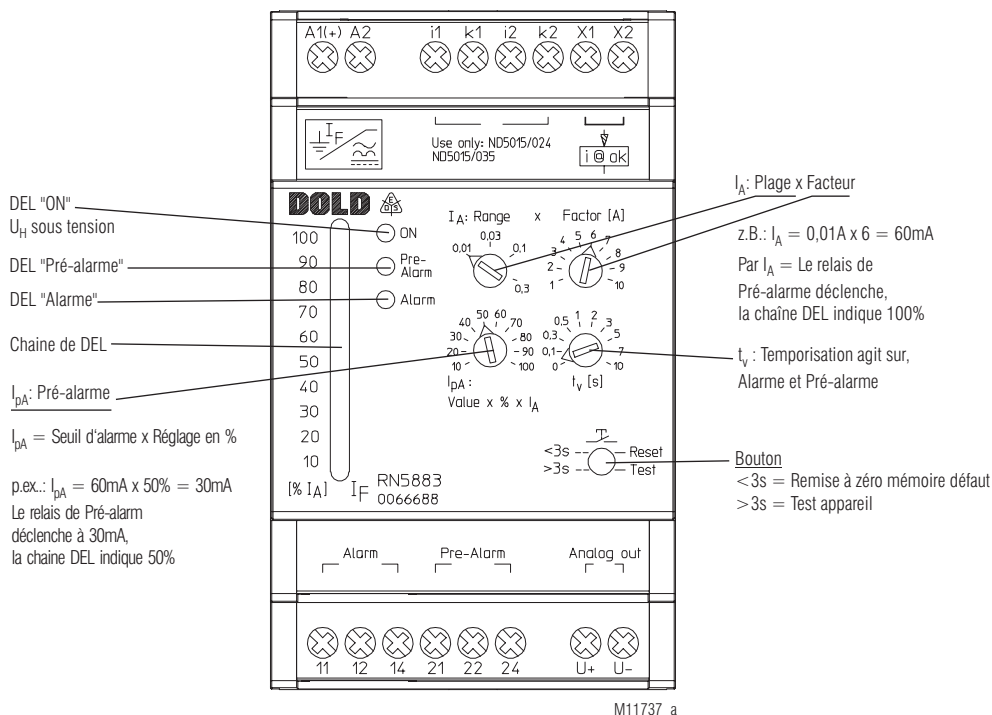
Borniers

Repérage des bornes	Description du Signal
A1, A2	Tension auxiliaire U_H
i1, k1, i2, k2	Raccordement d'un TI externe
X1, X2	Entrée de paramétrage Courant de travail / de repos
11, 12, 14	Contacts d'alarme
21, 22, 24	Contacts pré-alarme
U-, U+	Sortie analogique (en option)

Remarques

La mesure des appareils est universelle et permet une mesure de courants à composante alternative, continue ou mixte (tous types de courants). Les champs magnétiques éventuellement présents près du TI sont également mesurés par principe.

Lors de la conception et de l'étude il est impératif d'écartier du TI de mesure tout composant créant un champ magnétique comme un contacteur, transformateur ou autre par ex. Une rotation de 90° du TI, peut permettre d'atténuer positivement l'influence sur la mesure.



Il est avantageux de choisir une petite plage et un facteur élevé.
 Par ex. réglage 300 mA: plage 0,1 x facteur 3 = 300 mA

Réalisation et fonctionnement

La mesure de courant (différentiel) s'effectue au moyen d'un transformateur de courant externe. Tous les conducteurs du départ à protéger (sans le PE) traversent ce transformateur. Si le réseau est normal, la somme des intensités est égale à zéro, de sorte qu'aucune tension n'est induite dans le transformateur. Si un défaut d'isolement fait passer un courant de défaut par la terre, la différence d'intensité dans le transformateur crée un courant qui est détecté et analysé dans le module RN 5883.

En cas de rupture de conducteur dans et vers le transformateur, l'appareil passe en position pré-alarme (LED jaunes) et d'alarme (LED rouges) clignotent.

L'appareil est équipé de 2 contacts inverseurs en sortie: 11, 12, 14 pour l'alarme et 21, 22, 24 pour la pré-alarme.

L'appareil peut être programmé sur 4 plages de réglage de 10 mA ... 3 A. Le réglage fin est effectué en utilisant le commutateur rotatif „Facteur“. Plage de mesure = Range x Facteur

La pré-alarme peut être programmée dans les plages 10 ... 100 % en étapes de 10 % de la valeur d'alarme.

Le potentiomètre „t_v“ permet le réglage de la temporisation de commutation de 0 ... 10 s. Cela agit sur la pré-alarme et l'alarme.

Les Contrôleurs différentiels sont adaptés aux différentes dimensions de CT. Trois modèles sont donc disponibles:

Type d'appareil	Pour TI	Fréquence de mesure
RN 5883.12/61	ND 5015/024 ND 5015/035	DC + AC jusqu'à 250 Hz
RN 5883.12/010/61	ND 5015/070	DC + AC jusqu'à 180 Hz
RN 5883.12/020	ND 5018/105 ND 5018/140 ND 5018/210	DC + AC jusqu'à 60 Hz

Tableau 1

Grâce à un shunt externe X1 - X2, on peut présélectionner la fonction courant de travail ou de principe de repos. Une modification de la fonction de courant est uniquement validée et activée par interruption de la tension d'alimentation.

Bornes X1 / X2: Pontées Principe du courant de repos, Non pontées Principe du courant de travail

Principe du courant de repos : En cas de défaut et de manque de tension auxiliaire les relais sont hors tension, les contacts NC 11/12; 21/22 sont fermés

En fonctionnement les relais sont alimentés, les contacts NO 11/14; 21/24 sont fermés

Principe du courant de travail : En cas de défaut les relais sont alimentés, les contacts NO 11/14; 21/24 sont fermés

En fonctionnement les relais sont hors tension, les contacts NC 11/12; 21/22 sont fermés

Si une valeur de pré-alarme ou d'alarme (courant de défaut) est atteinte à l'entrée de mesure, de l'appareil standard RN 5883, la valeur est mémorisée. Elle est remise à zéro par bouton „TEST / RESET“, durée d'actionnement < 3 s ou par interruption de la tension auxiliaire.

Si le bouton „TEST / RESET“ est actionné plus de 3 s, le module effectue un test de l'appareil. Les temporisations programmées se déroulent, les signaux de pré-alarme et alarme sont émis.

Un affichage lumineux par barres DEL indique un courant de défaut de 10 ... 100 % de la valeur d'alarme programmée. Une sortie analogique de 0 ... 10 V indique le courant de défaut. 10 V correspondent à 100 % du seuil d'alarme programmé.

Caractéristiques techniques

Entrée

Tension auxiliaire U_H : DC 12 ... 24 V, AC/DC 24 ... 80 V, AC/DC 80 ... 230 V

Plage de tensions

sous $U_H = DC 12 \dots 24 V$: DC 9,6 ... 30 V
Sous $U_H = AC/DC 24 \dots 80 V$: DC 19 ... 110 V, AC 19 ... 90 V
Sous $U_H = AC/DC 80 \dots 230 V$: DC 64 ... 300 V, AC 64 ... 265 V

Fréquence assignée U_H :

50 / 60 Hz AC

Consommation nominale

AC: 5 VA

DC: 2,5 W

Plage de mesure: 10 ... 100 mA, 30 ... 300 mA, 100 ... 1000 mA, 300 ... 3000 mA

Réglage fin plage de mesure: 1 ... 10

Charge admissible: Avec protection contre les surcharges

Alarme: 100 % de la plage de mesure ajustée

Pré-alarme: 10, 20, 30, 40, 50, 60, 70, 80, 90, 100 % la valeur d'alarme

Plage de fréquences: DC et AC jusqu'à 250 Hz*)

*) Selon le transformateur de courant différentiel utilisé. Voir „Réalisation et fonctionnement“ *Tableau 1*.

Précision de répétition: $\leq \pm 3 \%$

Influence de température: $\leq \pm 0,1 \%$ / K

Temps de réaction: 300 ms

Temporisation au couplage

pré-alarme / alarme: 1 ... 10 s

Sortie

Garnissage en contacts: 1 contact INV pour pré-alarme, 1 contact INV pour alarme

Courant thermique I_{th}

jusqu'à 30 °C: 5 A

Jusqu'à 40 °C: 4 A

Jusqu'à 60 °C: 2 A

Pouvoir de coupure

en AC 15:

Contact NO: 3 A / AC 230 V IEC/EN 60947-5-1

Contact NF: 1 A / AC 230 V IEC/EN 60947-5-1

Longévité électrique

en AC 15 pour 1 A, AC 230 V: 3 x 10⁵ manoeuvres IEC/EN 60947-5-1

Tenue aux courts-circuits,

calibre max. de fusible: 4 A gG / gL IEC/EN 60947-5-1

Longévité mécanique: $\geq 10^8$ manoeuvres

Sortie analogique

Borne U_+ / U_- : 0 ... 10 V ; 5 mA
variante RN 5883/_ _1
Câble blindé, blindage unilatéral de l'appareil à la terre pour PE

Caractéristiques générales

Type nominal de service: Service permanent

Plage de températures:

Opération: - 40 ... + 60 °C
- 20 ... + 60 °C (variante /_1_ et /_2_)
- 40 ... + 65 °C (variante /004)

Stockage: - 40 ... + 70 °C

Humidité ambiante relative: 93 % à 40 °C

Altitude: ≤ 2000 m

Coordination de l'isolement selon IEC 60664-1:

RN 5883 en liaison avec

le TI ND 5015, ND 5018

Tension de choc assignée /

degré de contamination:

Tens. auxiliaire / circuit de mesure: 6 kV / 2

Tens. auxiliaire / contacts: 6 kV / 2

Tens. auxiliaire / sortie analogique: 6 kV / 2

Contacts / sortie analogique: 6 kV / 2

Circuit de mesure / sortie analog.: 6 kV / 2

Contacts 11, 12, 14 / 21, 22, 24: 4 kV / 2

Caractéristiques techniques

CEM

Tensions de choc: Classe 3 (5 kV / 0,5 J) DIN VDE 0435-303

Décharge électrostatique: 8 kV (dans l'air) IEC/EN 61000-4-2

Rayonnement HF

80 MHz - 2,7 GHz: 20 V / m (classe 3) IEC/EN 61000-4-3

HF induite par conducteurs: 10 kV (classe 3) IEC/EN 61000-4-6

Tensions transitoires: 2 kV (classe 3) IEC/EN 61000-4-4

Surtensions (Surge): 1 kV (classe 3) IEC/EN 61000-4-5

Antiparasitage: Seuil classe B EN 55011

Degré de protection

Boîtier: IP 30 (non plombé) IEC/EN 60529

IP 40 (plombé avec fil de plombage 50/30) IEC/EN 60529

Pour apposer le plomb, l'appareil doit être hors tension

Bornes: IP 20 IEC/EN 60529

Boîtier: Thermoplastique à comportement V0 selon UL Subject 94

Résistance aux vibrations: Amplitude 0,35 mm fréquence 10 ... 55 Hz, IEC/EN 60068-2-6

Résistance climatique: 40 / 60 / 03 IEC/EN 60068-1

Repérage des bornes: EN 50005

Connectique: DIN 46228-1/-2/-3/-4

Section raccordable: 0,5 ... 4 mm² (AWG 20 - 10) massif, ou 0,5 ... 4 mm² (AWG 20 - 10) multibrins sans embout

0,5 ... 2,5 mm² (AWG 20 - 10) multibrins avec embout

Longueur à dénuder: 6,5 mm

Couple de serrage: 0,5 Nm

Fixation des conducteurs: Vis de serrage cruciformes / bornes en caisson M3

Fixation instantanée: Sur rail IEC/EN 60715

Poids net: Env. 160 g

Dimensions

Largeur x hauteur x prof.: 52,5 x 90 x 71 mm

Données UL pour ND 5015

Ce produit surveille les courants de fuites. Il ne peut toutefois pas être utilisé comme différentiel (GFCI) selon UL1053 / UL943.

Il ne peut être utilisé qu'avec le transformateur différentiel ND 5015/024/061, ND 5015/035/61 ou ND5015/070/61 de la société E. Dold & Söhne GmbH & Co. KG.

Tension assignée U_N : AC/DC 24 ... 80 V monophasé ou double 50 / 60 Hz; AC/DC 80 ... 230 V monophasé ou double 50 / 60 Hz

Pouvoir de coupure relais

Température ambiante 30°C: 5A, 250 V AC G.P. 250 V AC, 2 A pilot duty 250 V AC, 1/2 hp

Température ambiante 40°C: 4A, 250 V AC G.P. 250 V AC, 2 A pilot duty 250 V AC, 1/2 hp

Température ambiante 60°C: 2A, 250 V AC G.P.

Sortie analogique

(Uniquement Variante/_ _1): 0 ... 10 V, 5mA

Fréquence de mesure max: DC, AC (0 ... 250 Hz)

Connectique: AWG 20 - 12 uniquement pour 60°C / 75°C conducteur cuivre



Les valeurs techniques qui ne sont pas spécifiées ci-dessus sont spécifiées dans les valeurs techniques générales.

Données CCC RN 5883

Coordination de l'isolement selon IEC 60664-1:

RN 5883 en liaison avec
le TI ND 5015, ND 5018
Tension de choc assignée /
degré de contamination:
Tens. auxiliaire / circuit de mesure: 4 kV / 2
Tens. auxiliaire / contacts: 4 kV / 2
Tens. auxiliaire / sortie analogique: 4 kV / 2
Contacts / sortie analogique: 4 kV / 2
Circuit de mesure / sortie analog.: 4 kV / 2
Contacts 11, 12, 14 / 21, 22, 24: 4 kV / 2

Versions standard

RN 5883 AC/DC 80 ... 230 V 50 / 60 Hz
Référence: 0066451
• Pour TI ND 5015/024 et ND 5018/035
• Alarme et pré-alarme mémorisée
• Principe du courant de travail ou de repos
• Sans sortie analogique
• Tension auxiliaire U_H : AC/DC 80 ... 230 V
• Largeur utile: 52,5 mm

ND 5015/035/61
Référence: 0066841
• TI pour RN 5883
• Diamètre: 35 mm

Variantes

Exemple de commande des variantes

RN 5883 .12 / _ _ /61 AC/DC 80 ... 230 V 50 / 60 Hz

Fréquence assignée
Tension auxiliaire
Agrément UL
Variante (éventuelle)
Garnissage en contacts
Type d'appareil

Pour TI ND 5015/024, ND 5015/035

RN 5883.12/001/61: Avec sortie analogique 0 ... 10 V

RN 5883.12/800/61: Les valeurs fixes, sans sortie analogique

RN 5883.12/802/61: Les valeurs fixes, sans sortie analogique avec shunt à X1/X2:
- Alarme: Principe du courant de travail
- Pré-alarme: Principe du courant de repos sans chunt
- Alarme: Principe du courant de repos
- Pré-alarme: Principe du courant de travail

RN 5883.12/004: Message de pré-alarme et message de alarme non mémorisée, temps de réinitialisation 2 s

Pour TI ND 5015/070

RN 5883.12/011/61: Avec sortie analogique 0 ... 10 V

Pour TI ND 5018/105, ND 5018/140, ND 5018/210

RN 5883.12/021: Avec sortie analogique 0 ... 10 V

Données UL pour ND 5015

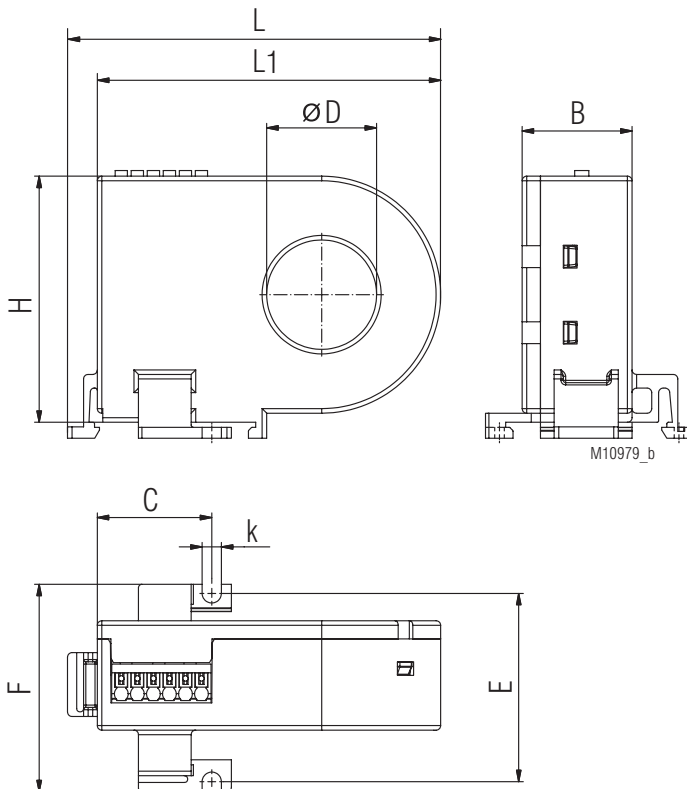
Connectique: AWG 24 - 16
uniquement pour 60 °C / 75 °C
conducteur cuivre



Les valeurs techniques qui ne sont pas spécifiées ci-dessus sont spécifiées dans les valeurs techniques générales.

Accessoires

TI ND 5015/024, ND 5015/035



Pour montage sur rail DIN ou par vis

ND 5015/024	øD	L	L1	B	H	C	E	F	k
Dimensions/mm	24	82	75	24	54	25	42 *	46	4,2
Poids/g	Env. 80								
ND 5015/030	øD	L	L1	B	H	C	E	F	k
Dimensions/mm	35	88	81	24	67	25	42 *	46	4,2
Poids/g	Env. 90								

*) Tolérances de trou pour la vis: $\pm 0,5$ mm

Caractéristiques techniques du TI ND 5015, ND 5018

Température ambiante: - 40 ... + 60 °C / 233 K ... 333 K
Classe d'inflammabilité: V0 selon UL94

Coordination de l'isolement selon IEC 61869-1

Tension de service maximum: AC 720 V
Tension d'essai, - de tenue, - alternatif: 3 kV

Longueur des câbles de raccordement, type de raccordement avec transformateur, par ex. câbles uniques: Jusqu'à 1 m
Câbles vrillés par paires (Paire 1: i1 - K1; Paire 2: i2 - K2): Jusqu'à 10 m
Câble blindé, blindage unilatéral de l'appareil à la terre pour PE: Jusqu'à 25 m
Section de câble: 0,2 ... 1,5 mm²
Longueur à dénuder: 8 mm

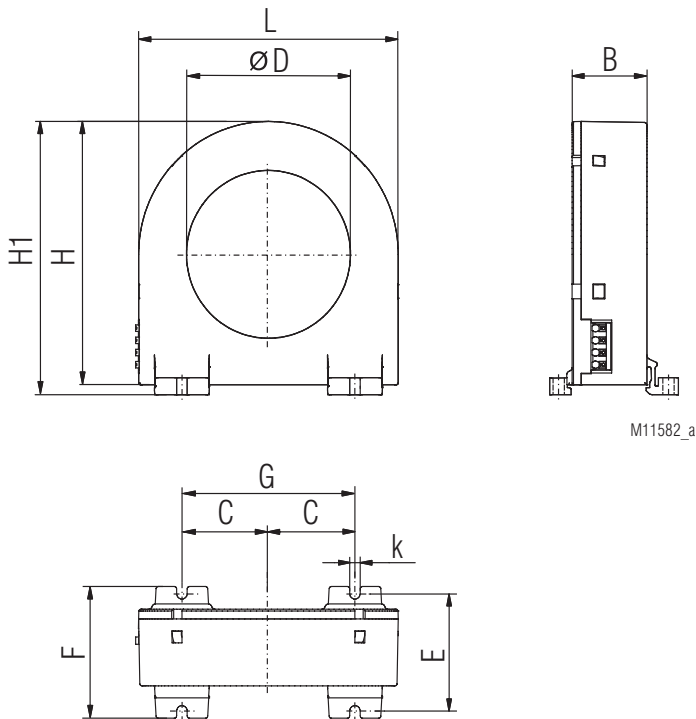
ND 5015:

Fixation des conducteurs: Bornes avec raccordement à ressort et technologie direct (Push in)
Force de actionnement: 40 N max.
Fixation sur rail: Clips intégrés pour le montage vertical et horizontal
Fixation par vis: M3 ou M4
Couple de serrage: 0,8 Nm max.

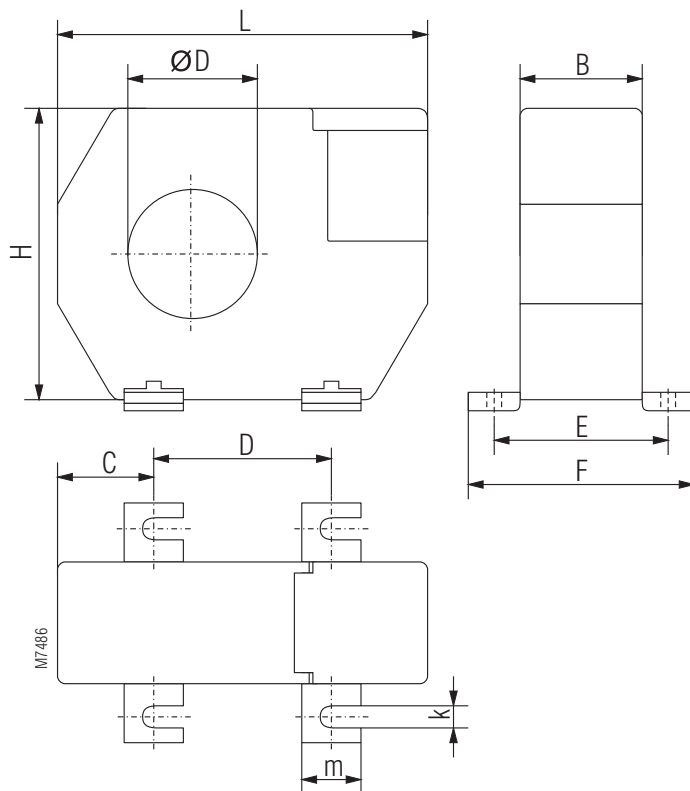
ND 5018:

Fixation des conducteurs: Par bornes plates avec brides solidaire
Fixation sur rail: Par clip de fixation ET 5018
Fixation par vis: (Uniquement pour ND 5018/105, ND 5018/140, ND 5018/210) M5

TI ND 5015/070



TI ND 5018/105, ND 5018/140, ND 5018/210



Pour montage sur rail DIN ou par vis

ND 5015/070	øD	L	H	H1	B	C	F	k	E	G
Dimensions/mm	70	111	110	115	32	37	55	4,2	50 *	74 *
Dimensions/mm	Env. 220									

*) Tolérances de trou pour la vis: ± 0,5 mm

P=Our montage par vis

ND 5018/105	øD	L	B	H	C	D	E	F	k	m
Dimensions/mm	105	170	33	146	38	94	46	61	6,5	16
Poids/g	530									

ND 5018/140	øD	L	B	H	C	D	E	F	k	m
Dimensions/mm	140	220	33	196	48,5	123	46	61	6,5	16
Poids/g	1250									

ND 5018/210	øD	L	B	H	C	D	E	F	k	m
Dimensions/mm	210	299	33	284	69	161	46	61	6,5	16
Poids/g	2100									

Remarques pour le montage par fixation par vis

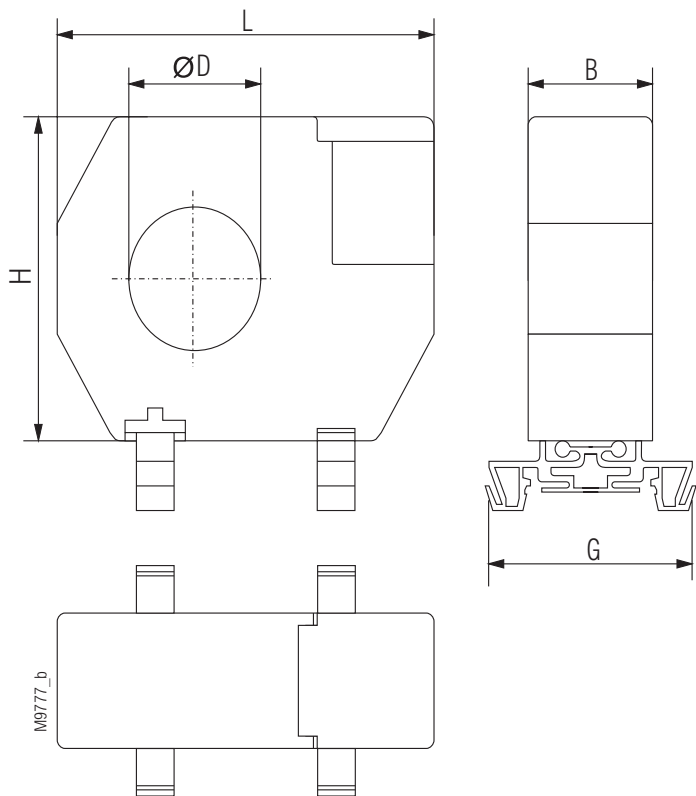
Une pression ou force de vissage trop élevée peuvent détériorer les pattes de montage.

Les pattes de fixation sont destinées à tenir le TI uniquement. Des forces latérales suite à l'introduction ou l'appui du câble sur le TI doivent être évitées.

Pendant le montage et par la suite, il faut veiller à ce que le câble soit et reste libre dans le TI, sans toucher les flancs de ce dernier.

Le transformateur ND 5018/105 peuvent également être monté sur Rail DIN. Pour ceci, il faut enlever les pattes de fixation à visser et rajouter deux clips de montage pour Rail DIN. (ET5018: Référence 0058754; VPE 2)

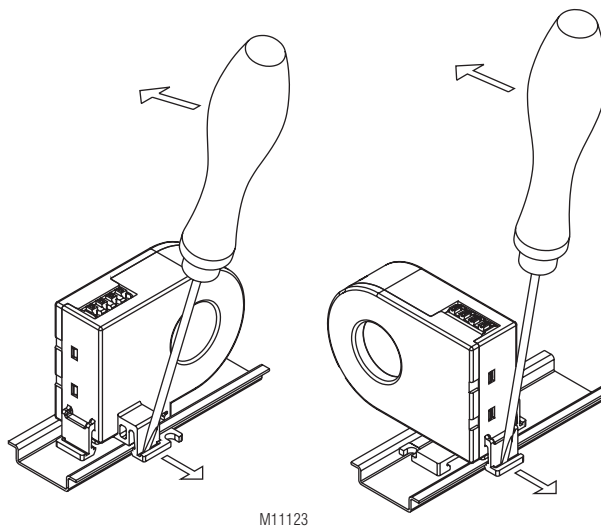
TI ND 5018/105



Pour montage sur rail DIN

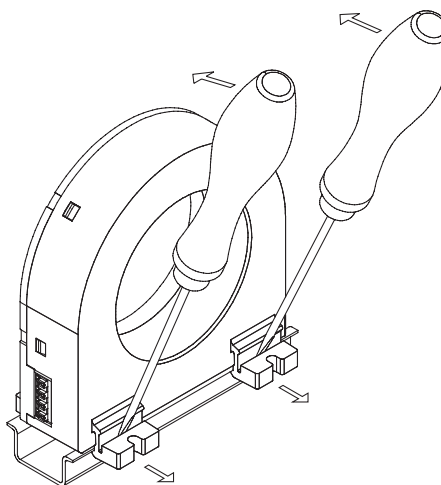
ND 5018/105	øD	L	B	H	G
Dimensions/mm	105	170	33	146	55
Poids/g	530				

Démontage TI ND 5015/024 und ND 5015/035



M11123

Démontage TI ND 5015/070



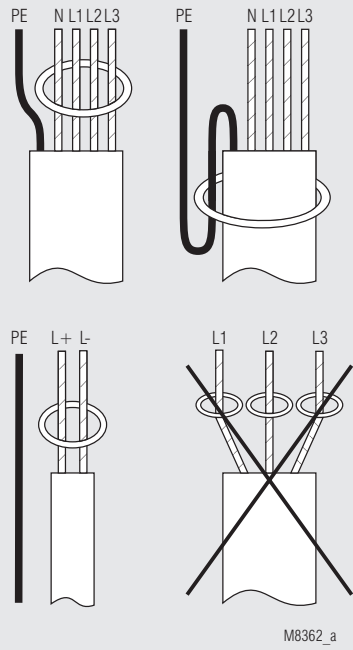
M11583

Remarque sur les accessoires

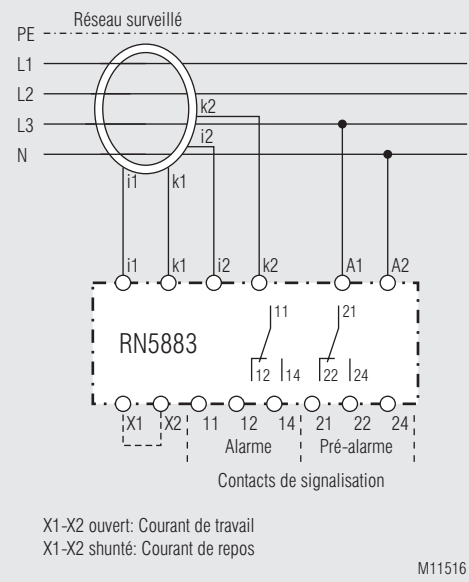


Les transformateurs d'intensité mentionnés sont uniquement autorisés à fonctionner avec cet appareil.

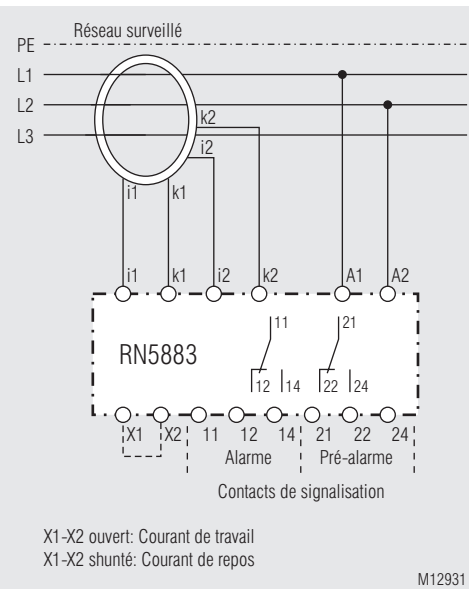
Passage des conducteurs dans le T1



Exemples de raccordement



Surveillance d'un réseau triphasé sans neutre



Surveillance d'un réseau triphasé sans neutre

