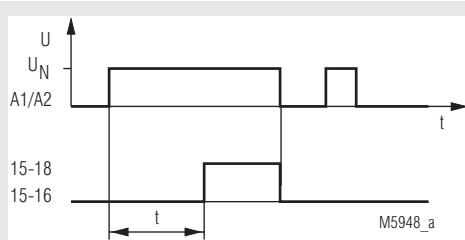


- Ansprechverzögertes Zeitrelais nach EN 61812-1
- Verzögerung bis 300 s
- Wiederholgenauigkeit $\pm 1\%$
- Mit Fernpotentiometeranschluss
- Ansteuerbar mit Zweidraht-Initiatoren
- LED-Anzeige für Betriebsbereitschaft und Kontaktstellung
- 2 Wechsler
- 22,5 mm Baubreite

Funktionsdiagramm



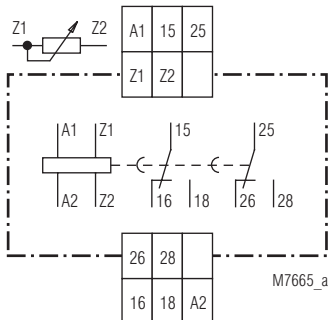
Zulassungen und Kennzeichen



Anwendungen

Zeitabhängige Steuerungen

Schaltbild



MK 9908.82

Geräteanzeigen

- Obere LED: Leuchtet bei anliegender Betriebsspannung
- Untere LED: Leuchtet bei aktiviertem Ausgangsrelais

Anschlussklemmen

Klemmenbezeichnung	Signalbeschreibung
A1, A2	Betriebsspannung
15, 16, 18, 25, 26, 28	Wechslerkontakte
Z1, Z2	Eingang für Anschluss eines Fernpotis für Zeiteinstellung

Technische Daten

Zeitkreis	
Zeitbereiche:	0,05 ... 1 s 0,15 ... 3 s 0,5 ... 10 s 1,5 ... 30 s 5 ... 100 s 15 ... 300 s
Zeiteinstellung:	Stufenlos an Absolutskala Feineinstellung durch Außen- drehwiderstand
Wiederbereitschaftszeit tw 50 / 100:	< 200 ms / < 100 ms
Wiederholgenauigkeit:	< ± 1 % vom Skalenendwert
Spannungseinfluss:	≤ 2 % bei 0,8 ... 1,1 U _N
Temperatureinfluss:	≤ 0,3 % / K

Eingang

Nennspannung U_N (Betriebsspannung):	AC 220 ... 240 V (andere auf Anfrage) AC/DC 24 V
Spannungsbereich:	0,8 ... 1,1 U _N bei AC
Zulässiger Reststrom:	5 mA
Nennverbrauch AC 230 V:	7 VA
Nennfrequenz	50 / 60 Hz
Frequenzbereich:	± 5 % f _N
Rückfallspannung:	15 % U _N

Ausgang

Kontaktbestückung:	2 Wechsler verzögert
Kontaktmaterial:	AgSnO ₂
Bemessungsbetriebsspannung:	AC 250 V
Rückfallzeit der Kontakte:	Ca. 40 ms
Thermischer Strom I_{th}:	5 A
Schaltvermögen Nach AC 15:	
Schließer:	3 A / AC 230 V IEC/EN 60947-5-1
Öffner:	1 A / AC 230 V IEC/EN 60947-5-1
Elektrische Lebensdauer Nach AC 15 bei 3 A, AC 230 V:	5 x 10 ⁵ Schaltsp. IEC/EN 60947-5-1
Zulässige Schalthäufigkeit:	6000 Schaltspiele / h
Kurzschlussfestigkeit	
Max. Schmelzsicherung:	6 A gG / gL IEC/EN 60947-5-1
Mechanische Lebensdauer:	30 x 10 ⁶ Schaltspiele

Allgemeine Daten

Nennbetriebsart:	Dauerbetrieb
Temperaturbereich	
Betrieb:	- 20 ... + 60 °C
Lagerung:	- 20 ... + 60 °C
Betriebshöhe:	≤ 2000 m
Luft- und Kriechstrecken	
Bemessungsstoßspannung / Verschmutzungsgrad:	4 kV / 2 (Basisisolierung) IEC 60664-1
Überspannungskategorie:	III
Isolations-Prüfspannung, Typprüfung:	2,5 kV; 1 min
EMV	
Statische Entladung (ESD):	8 kV (Luftentladung) IEC/EN 61000-4-2
HF-Einstrahlung	
80 MHz ... 1 GHz:	12 V / m IEC/EN 61000-4-3
1 GHz ... 2,7 GHz:	10 V / m IEC/EN 61000-4-3
Schnelle Transienten:	4 kV IEC/EN 61000-4-4
Stoßspannung (Surge) Zwischen	
Versorgungsleitungen:	2 kV IEC/EN 61000-4-5
Zwischen Leitung und Erde:	4 kV IEC/EN 61000-4-5
HF-leitungsgeführt:	10 V IEC/EN 61000-4-6
Funkentstörung:	Grenzwert Klasse B EN 55011
Schutzart	
Gehäuse:	IP 40 IEC/EN 60529
Klemmen:	IP 20 IEC/EN 60529

Technische Daten

Gehäuse:	Thermoplast mit V0-Verhalten nach UL Subjekt 94
Rüttelfestigkeit:	Amplitude 0,35 mm Frequenz: 10 ... 55 Hz, IEC/EN 60068-2-6
Klimafestigkeit:	20 / 060 / 04 IEC/EN 60068-1
Klemmenbezeichnung:	EN 50005
Leiteranschluss:	2 x 1,5 mm ² massiv oder Litze mit Hülse DIN 46228-1/-2/-3/-4
Abisolierung der Leiter bzw. Hülsenlänge:	8 mm
Leiterbefestigung:	Flachklemmen mit selbstabhebender Anschlussscheibe IEC/EN 60999-1
Anzugsdrehmoment:	0,4 Nm
Schnellbefestigung:	Hutschiene IEC/EN 60715
Nettogewicht:	150 g

Geräteabmessungen

Breite x Höhe x Tiefe:	22,5 x 82 x 99 mm
-------------------------------	-------------------

Standardtype

MK 9908 AC 220 ... 240 V	0,5 ... 10 s
Artikelnummer:	0044923
• Ausgang:	2 Wechsler, verzögert
• Nennspannung U _N :	AC 220 ... 240 V
• Zeitbereich:	0,5 ... 10 s
• Baubreite:	22,5 mm

Variante

Bestellbeispiel für Variante

MK 9908 /	AC 220 ... 240 V	50 / 60 Hz	15 ... 300 s
			Zeitbereiche
			Nennfrequenz
			Nennspannung
			Variante, bei Bedarf
			Gerätetyp

Zubehör

ET 4752-143:	Bezeichnungsschild Artikelnummer: 0043203
AD 3:	Außendrehwiderstand
Artikelnummer 0004082:	0,05 ... 1 s 1 MΩ
Artikelnummer 0006154:	0,15 ... 3 s 2,2 MΩ
Artikelnummer 0004084:	0,5 ... 10 s 10 MΩ
Artikelnummer 0004085:	1,5 ... 30 s 20 MΩ
Artikelnummer 0004085:	5 ... 100 s 20 MΩ
Artikelnummer 0004085:	15 ... 300 s 20 MΩ
Schutzart frontseitig:	IP 40

