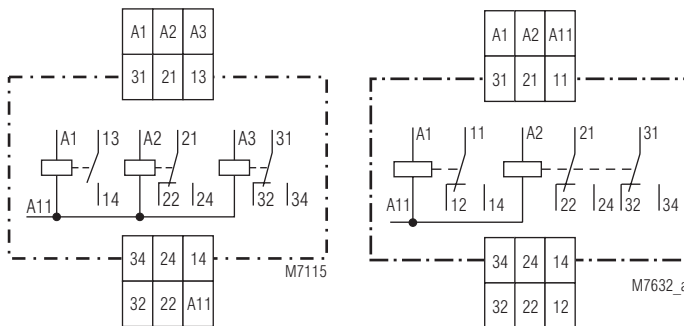


- Nach IEC/EN 60947-5-1
- Kompaktausführung mit 3 oder 2 getrennt ansteuerbaren Relaissystemen
- 2 x 1 Wechsler, 1 x 1 Schließer
- Oder 1 x 1 Wechsler, 1 x 2 Wechsler
- Mit LED-Anzeigen
- Wahlweise zum Schalten von kleinen Lasten
- 22,5 mm Baubreite

Schaltbilder



MK 3046.29

MK 3046.13

Zulassungen und Kennzeichen



Anwendungen

Zur Potentialtrennung

Geräteanzeige

3 LEDs:

Leuchten jeweils bei Bestromung des zugehörigen Ausgangsrelais

Anschlussklemmen

Klemmenbezeichnung	Signalbeschreibung
A1, A2, A3	+ / L
A11	- / N
11, 12, 14; 21, 22, 24; 31, 32, 34; 13, 14;	Wechslerkontakte

Technische Daten

Eingang

Nennspannung U_N : DC 24 V
Spannungsbereich: 0,8 ... 1,1 U_N
Nennverbrauch: 0,5 W

Ausgang

Kontaktbestückung

MK 3046.29: 2 x 1 Wechsler, 1 x 1 Schließer
 MK 3046.13 1 x 1 Wechsler, 1 x 2 Wechsler

Einschaltzeit: 5 ms
Ausschaltzeit: 7 ms
Thermischer Strom I_{th} : 5 A

Schaltvermögen

Nach AC 15
 Schließer: 3 A / AC 230 V IEC/EN 60947-5-1
 Öffner: 1 A / AC 230 V IEC/EN 60947-5-1
 Nach DC 13
 Schließer: 1 A / DC 24 V IEC/EN 60947-5-1
 Öffner: 1 A / DC 24 V IEC/EN 60947-5-1

Elektrische Lebensdauer

Nach AC 15 bei 3 A, AC 230 V: 0,5 x 10⁵ Schaltspiele IEC/EN 60947-5-1

Zulässige Schalthäufigkeit: 7200 Schaltspiele / h

Kurzschlussfestigkeit

Max. Schmelzsicherung: 4 A gG / gL IEC/EN 60947-5-1
Mechanische Lebensdauer: 30 x 10⁶ Schaltspiele

Technische Daten

Allgemeine Daten

Nennbetriebsart:	Dauerbetrieb	
Temperaturbereich		
Betrieb:	- 20 ... + 60 °C	
Lagerung:	- 20 ... + 60 °C	
Betriebshöhe:	< 2000 m	
Luft- und Kriechstrecken		
Bemessungsstoßspannung / Verschmutzungsgrad:	4 kV / 2	IEC 60664-1
EMV		
Statische Entladung (ESD):	8 kV (Luftentladung)	IEC/EN 61000-4-2
HF-Einstrahlung		
80 MHz ... 2,7 GHz:	10 V/m	IEC/EN 61000-4-3
Schnelle Transienten:	2 kV	IEC/EN 61000-4-4
Stoßspannungen (Surge) zwischen		
Versorgungsleitungen:	1 kV	IEC/EN 61000-4-5
Zwischen Leitung und Erde:	2 kV	IEC/EN 61000-4-5
HF-leitungsgeführt:	10 V/m	IEC/EN 61000-4-6
Funkentstörung:	Grenzwert Klasse B	EN 55011
Schutzart		
Gehäuse:	IP 40	IEC/EN 60529
Klemmen:	IP 20	IEC/EN 60529
Gehäuse:	Thermoplast mit V0-Verhalten nach UL Subj. 94	
Rüttelfestigkeit:	Amplitude 0,35 mm Frequenz: 10 ... 55 Hz IEC/EN 60068-2-6 20 / 060 / 04 IEC/EN 60068-1	
Klimafestigkeit:		
Klemmenbezeichnung:	EN 50005	
Leiteranschluss:	2 x 1,5 mm ² massiv oder 2 x 1,0 mm ² Litze mit Hülse DIN 46228-1/-2/-3/-4	
Abisolierung der Leiter bzw. Hülsenlänge:	7 mm	
Leiterbefestigung:	Flachklemmen mit selbstabhebender Anschlussscheibe IEC/EN 60999-1	
Anzugsdrehmoment:	0,8 Nm	
Schnellbefestigung:	Hutschiene IEC/EN 60715	
Nettogewicht:	135 g	

Geräteabmessungen

Breite x Höhe x Tiefe: 22,5 x 82 x 99 mm

Standardtype

MK 3046.29 DC 24 V	
Artikelnummer:	0034189
• Ausgang:	2 x 1 Wechsler, 1 x 1 Schließer
• Nennspannung U_N :	DC 24 V
• Baubreite:	22,5 mm

Varianten

MK 3046._./004:	Für Kleinlasten von 0,1 ... 60 V, 1 mA ... 300 mA
MK 3046._./100:	1. System für DC 48 V (Anschluss A1 - A11) 2. und 3. System für DC 24 V (Anschlüsse A2, A3 - A11)

Bestellbeispiel für Varianten

MK 3046	.29	---	DC 24 V	
				Nennspannung
				Variante, bei Bedarf
				Kontaktbestückung
				Gerätetyp