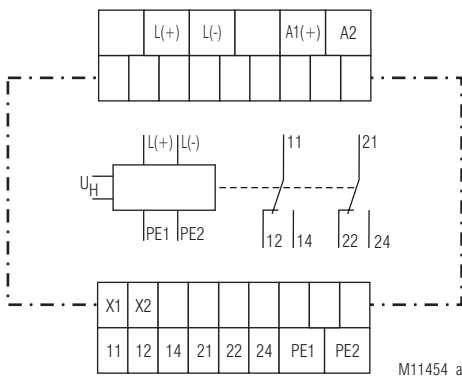




Produktbeschreibung

Der Isolationswächter RN 5897/300 der VARIMETER IMD Familie ist eine Lösung zur optimalen Isolationsüberwachung moderner IT-Systeme. Dabei ist das Gerät flexibel in AC-, DC- sowie gemischten AC-/DC-Netzen einsetzbar. Die Geräteparametrierung und die Einstellung der Ansprechwerte erfolgt einfach und bedienerfreundlich über drei Drehschalter auf der Gerätefront. Über eine mehrfarbige Gerätestatus-LED werden die Betriebszustände anwenderfreundlich visualisiert. Durch eine plombierbare Klarsichtabdeckung kann das Gerät gegen unerwünschte Manipulationen geschützt werden.

Schaltbild



Anschlussklemmen

Klemmenbezeichnung	Signalbeschreibung
A1(+), A2	Hilfsspannung AC oder DC
L(+), L(-)	Anschlüsse für Messkreis
PE1, PE2	Anschlüsse für Schutzleiter
X1, X2	Steuereingang (kombinierter externer Test- und Reset-Eingang)
11, 12, 14	Alarm-Melderelais K1 (1 Wechslerkontakt)
21, 22, 24	Pre-Alarm-Melderelais K2 (1 Wechslerkontakt)

Ihre Vorteile

- Nach DIN VDE 0100-551 für mobile Stromerzeuger
- Vorbeugender Brand- und Anlagenschutz
- Erkennung von symmetrischen und unsymmetrischen Isolationsfehlern
- Universell einsetzbar in ungeerdeten AC-, DC-, AC/DC-Netzen bis max. 300 V
- Einfache Einstellung der Ansprechwerte und Einstellparameter mittels Drehschalter
- Für Netzableitkapazitäten bis 30 μ F
- Überwachung auch bei spannungslosem Netz
- Messkreisüberwachung L(+)/L(-) auf Drahtbruch (abschaltbar)
- Schutzleiteranschlussüberwachung PE1/PE2 auf Drahtbruch (nicht abschaltbar)
- Kein zusätzliches Vorschaltgerät erforderlich

Merkmale

- Isolationsüberwachung nach IEC/EN 61557-8
- 2 voneinander getrennt einstellbare Ansprechschwellen (z.B. für Pre-Alarm und Alarm nutzbar)
- Einstellbereich 1. Ansprechwert (Pre-Alarm): 20 k Ω ... 1 M Ω
- Einstellbereich 2. Ansprechwert (Alarm): 10 k Ω ... 250 k Ω
- 2 Wechsler für Isolationsfehler-Pre-Alarm und Isolationsfehler-Alarm
- Arbeits- oder Ruhestromprinzip für Melderelais einstellbar
- Mit mehrfarbiger Gerätestatus-LED zur Anzeige des Betriebszustandes
- Automatischer und manueller Geräteselbsttest
- Alarmspeicherung wählbar
- Manipulationsschutz durch plombierbare Klarsichtabdeckung
- Externer Steuereingang für kombinierte Test-/Reset-Taste
- 3 Weitspannungsbereiche für die Hilfsspannung
- Baubreite 52,5 mm

Zulassungen und Kennzeichen



Anwendungen

- Isolationsüberwachung von:
- Ungeerdeten AC-, DC-, AC/DC-Netzen
 - USV-Anlagen
 - Netzen mit Frequenzumrichtern
 - Batterienetzen
 - Netzen mit Gleichstromantrieben
 - Hybrid- und Batteriefahrzeugen
 - Mobilien Stromerzeugern

Aufbau und Wirkungsweise

Das Gerät wird über die Klemmen A1(+)/A2 mit Hilfsspannung versorgt. Nach Einschalten der Hilfsspannung (Power-On) läuft zunächst für ca. 12 s ein interner Selbsttest ab (siehe „Gerätetestfunktionen“). Der Test-ablauf wird mit Hilfe der Gerätestatus-LED visualisiert. Danach beginnt die Messung des Isolationswiderstandes im Messkreis, die Status-LED wechselt auf grün.

Messkreis

(Isolationsmessung zwischen den Klemmen L(+)/L(-) und PE1/PE2)

Der Isolationswächter wird mit den Klemmen L(+) und L(-) direkt an das zu überwachende Netz angeschlossen. Eine abschaltbare Anschlussüberwachung erzeugt bei Aktivierung eine Fehlermeldung, wenn nicht beide Klemmen niederohmig durch das Netz verbunden sind.

Die Netz- bzw. Anschlussform (AC, DC, 3NAC) ist über den Drehschalter "UN" richtig einzustellen.

Außerdem sind die beiden Klemmen PE1 und PE2 über getrennte Leitungen an das Schutzleitungssystem anzuschließen. Bei Unterbrechung einer Leitung erfolgt auch hier eine Fehlermeldung (siehe „Verhalten bei Anschlussfehlern“). Die Überwachung der PE1/PE2-Verbindung ist nicht deaktivierbar.

Zur Messung des Isolationswiderstandes wird zwischen L(+)/L(-) und PE1/PE2 eine aktive Messspannung mit wechselnder Polarität angelegt. Am Ende jeder Messphase wird der aktuelle Isolationswiderstand ermittelt und ausgewertet. Die Melderelais für Alarm K1 und Pre-Alarm K2 schalten entsprechend bei Unterschreiten der eingestellten Ansprechwerte. Sind die Ansprechwerte unterschritten, leuchtet zusätzlich die Gerätestatus-LED orange bei Pre-Alarm bzw. rot bei Alarm.

Speicherung von Isolationsfehlermeldungen

Über den, in zwei Bereiche geteilten, Drehschalter "UN" kann zusätzlich zur Netzform auch noch die Speicherung von Isolationsfehlermeldungen eingestellt werden (Alarmspeicherung: Manual Reset; keine Alarmspeicherung: Auto Reset). Ist die Speicherung aktiv, bleiben die Isolationsfehlermeldungen des Messkreises bei Unterschreiten des jeweiligen Ansprechwertes gespeichert, auch wenn der Isolationswiderstand danach wieder in den Gutbereich geht. Wird für 2 s die Taste „Reset“ auf der Gerätefront gedrückt, wird die Alarmmeldung zurückgesetzt, wenn sich der Isolationswiderstand wieder im Gutbereich befindet.

Melderelais für Isolationsfehlermeldungen

Für die Melderelais K1 (Kontakte 11-12-14, für Alarm) und K2 (Kontakte 21-22-24, für Pre-Alarm) kann mit Hilfe, des in zwei Bereiche geteilten, Pre-Alarm Drehschalter "R_{DA}" Arbeitsstromprinzip (Rel. n.o.) oder Ruhestromprinzip (Rel. n.c.) eingestellt werden.

Bei Arbeitsstromprinzip sprechen die Relais bei Unterschreiten der Ansprechwerte an, bei Ruhestromprinzip fallen sie bei Unterschreiten der Ansprechwerte ab.

Anschlussüberwachung

Wie im Abschnitt "Messkreis" erwähnt, werden sowohl die Messkreisanschlüsse L(+)/L(-) als auch die Schutzleiteranschlüsse PE1/PE2 ständig auf Drahtbruch überwacht - nicht nur bei Power-On oder einem manuellen oder gelegentlichen automatischen Test. Die Reaktionszeit der Überwachung von PE1/PE2 beträgt nur wenige Sekunden. Die Reaktionszeit der Überwachung von L(+)/L(-) kann bis zu ca. 2 min betragen.

Die Anschlussüberwachung zwischen L(+) und L(-) wird mittels einer eingekoppelten Wechselspannung durchgeführt. Diese Wechselspannung wird dem Netz ca. alle 2 min für ca. 10 s überlagert. Sind die Klemmen durch das angeschlossene Netz niederohmig verbunden, wird diese Wechselspannung kurzgeschlossen. Das Gerät erkennt, dass das zu überwachende Netz richtig angeschlossen ist.

Da diese Anschlussüberwachung mittels einer Wechselspannung durchgeführt wird, sollten größere Kapazitäten zwischen L(+) und L(-) vermieden werden, da der kapazitive Blindwiderstand dieser Kapazitäten diese Wechselspannung ebenfalls kurzschließt. Das Gerät würde einen Anschlussfehler an L(+)/L(-) nicht mehr erkennen.

Insbesondere sollten deshalb parallelgeführte Leitungen über größere Strecken vermieden werden.

Sind größere Kapazitäten zwischen L(+)/L(-) nicht vermeidbar, oder stört die eingekoppelte Wechselspannung die Anlage, kann die Anschlussüberwachung über den, ebenfalls in zwei Bereiche geteilten, Alarm-Drehschalter "R_A" deaktiviert werden. Es kann zwischen dauerhafter Abschaltung (Broken Wire Detect OFF) oder dauerhafter Einschaltung (Broken Wire Detect ON), alle 2 min für 10 s, ausgewählt werden. Ist die Anschlussüberwachung an L(+)/L(-) inaktiv (abgeschaltet) wird keine Wechselspannung eingekoppelt.

Die Anschlussüberwachung an PE1/PE2 kann nicht deaktiviert werden.

Aufbau und Wirkungsweise

Gerätetestfunktionen

Grundsätzlich sind 2 verschiedene Testfunktionen implementiert: Der „Selbsttest“ und der „erweiterte Test“:

Der Selbsttest des Gerätes erfolgt automatisch nach Power-On und nach jeder vollen Betriebsstunde. Er kann auch jederzeit manuell ausgelöst werden durch Drücken der Taste „Test“ für 2 s auf der Gerätefront.

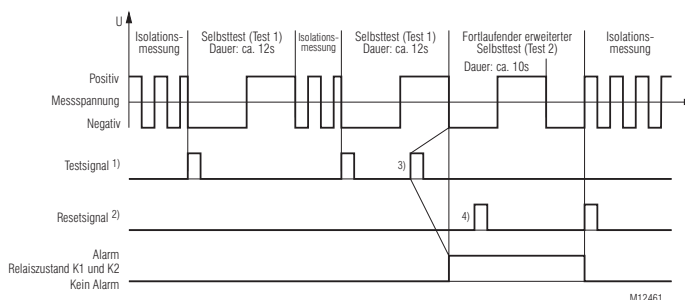
Beim Selbsttest wird im Gegensatz zum erweiterten Test der Status der Melderelais nicht beeinflusst; der Ablauf ist folgender:

Der Selbsttest wird mit der Gerätestatus-LED durch den orangenen Blinkcode 1 angezeigt. Zuerst wird für ca. 5 s auf negative Messphase geschaltet. Innerhalb dieser 5 s wird die interne Messschaltung auf Fehler überprüft. Danach wird für ca. 5 s auf positive Messphase geschaltet und weitere interne Tests finden statt. Sind keine Fehler aufgetreten und erkannt worden, läuft die Isolationsmessung normal weiter.

Der erweiterte Test wird gestartet, wenn am Ende oder während des oben beschriebenen 12 s dauernden Selbsttests die Taste „Test“ erneut für 2 s betätigt wird:

Der Ablauf erfolgt wie beim Selbsttest (2 Messphasen mit je 5 s), jedoch gehen die Melderelais K1 und K2 in Alarmzustand.

Die Gerätestatus-LED zeigt den orangenen Blinkcode 2. Die Phasen des erweiterten Tests werden danach ständig wiederholt. Der erweiterte Test kann nach dem ersten vollständigen Durchlauf (nach ca. 10 s) durch Druck auf die Taste „Reset“ für 2 s sofort beendet werden. Das Gerät startet die Isolationsmessung neu.



1) Testsignal: Taste Test > 2 s oder $X1/X2 < 3$ s

2) Resetsignal: Taste Reset > 2 s oder $X1/X2 > 3$ s

3) Um den erweiterten Selbsttest (Test 2) auszulösen, muss das Testsignal innerhalb des Selbsttests (Test 1) erneut betätigt werden.

4) Resetsignal hat hier keine Wirkung, da der erste vollständige Durchlauf des erweiterten Selbsttests (Test 2) noch nicht abgeschlossen ist

Aufbau und Wirkungsweise

Verhalten bei internen Gerätefehlern

Wurden bei der Testfunktion interne Gerätefehler erkannt, blinkt die Gerätestatus-LED dauerhaft rot. Die Melderelais K1 und K2 gehen in Alarmzustand.

Verhalten bei Anschlussfehlern

Bei Erkennung einer Anschlussunterbrechung an den Klemmen L(+)/L(-), wird die Isolationswiderstandsmessung ausgesetzt. Dabei kann die max. Reaktionszeit bis zu ca. 2 min betragen. Die Melderelais K1 und K2 gehen in Alarmzustand, die Gerätestatus-LED zeigt den roten Blinkcode 1. Nach Beseitigung der Anschlussunterbrechung wird der Fehler automatisch zurückgesetzt (max. Reaktionszeit bis zu 2 min) und die Messung des Isolationswiderstandes wird wieder fortgesetzt. Gespeicherte Isolationsfehler-Alarmmeldungen bleiben erhalten.

Bei einer Unterbrechung der Schutzleiteranschlüsse PE1/PE2 erfolgen die gleichen Reaktionen wie bei einer Unterbrechung des Messkreises, nur dass die Gerätestatus-LED den roten Blinkcode 2 anzeigt.

Externer Steuereingang

An den Klemmen X1/X2 kann eine externe kombinierte Test-/Reset-Taste angeschlossen werden. Werden die Klemmen X1/X2 für ca. 1 s gebrückt, wird der Testmodus ausgelöst. Dies entspricht der gleichen Funktion wie die Betätigung des internen Test-Tasters. Bei Brückung der Klemmen X1/X2 für > 3 s, wird ein gespeicherter Alarm zurückgesetzt. Dies entspricht der gleichen Funktion wie die Betätigung des internen Reset-Tasters.

Programmierung/Parametrierung/Einstellung des Isolationswächters

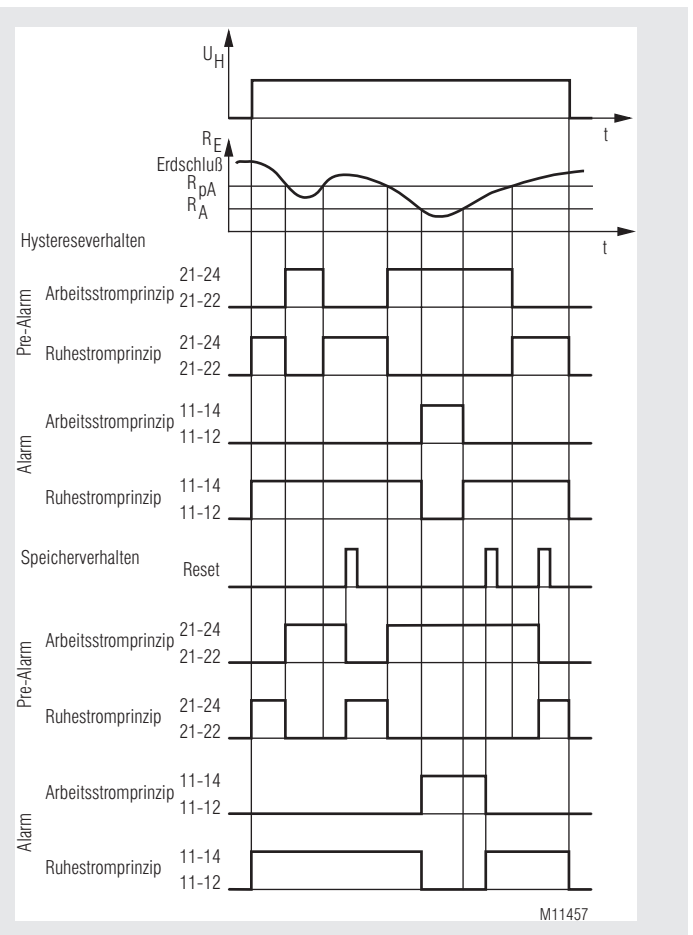
Sämtliche Einstellungen werden einfach über die drei Drehschalter auf der Gerätefront vorgenommen. Um eine unbefugte Manipulation der Einstellungen zu verhindern, befinden sich alle drei Drehschalter hinter der plombierbaren Klarsichtabdeckung.

Mit dem ersten Drehschalter „R_A“ kann der Ansprechwert für Alarm eingestellt werden. Zusätzlich ist der Drehschalter in zwei Bereiche geteilt. Befindet sich der Drehschalter im ersten Bereich ist die Anschlussunterbrechung im Messkreis (Broken Wire Detect) dauerhaft eingeschaltet, befindet er sich im zweiten Bereich ist sie dauerhaft ausgeschaltet. Der zweite Drehschalter „R_{PA}“, ebenfalls geteilt in zwei Bereiche, ist für die Einstellung des Ansprechwertes für Pre-Alarm sowie für die Einstellung des Relaisprinzips vorgesehen. Im ersten Bereich steht das Gerät auf Ruhestromprinzip (n.c.), im zweiten Bereich auf Arbeitsstromprinzip (n.o.).

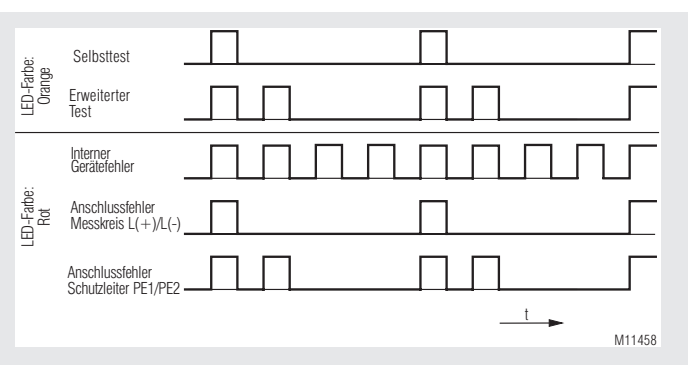
Am dritten Drehschalter „UN“ wird die Netzanschlussart eingestellt. Dieser Drehschalter besitzt auch zwei Bereiche. Im ersten Bereich ist die Alarmspeicherung ausgeschaltet (Auto Reset), im zweiten Bereich dagegen eingeschaltet (Manual Reset).

Neue Einstellungen werden vom Gerät direkt, ohne Neustart, übernommen.

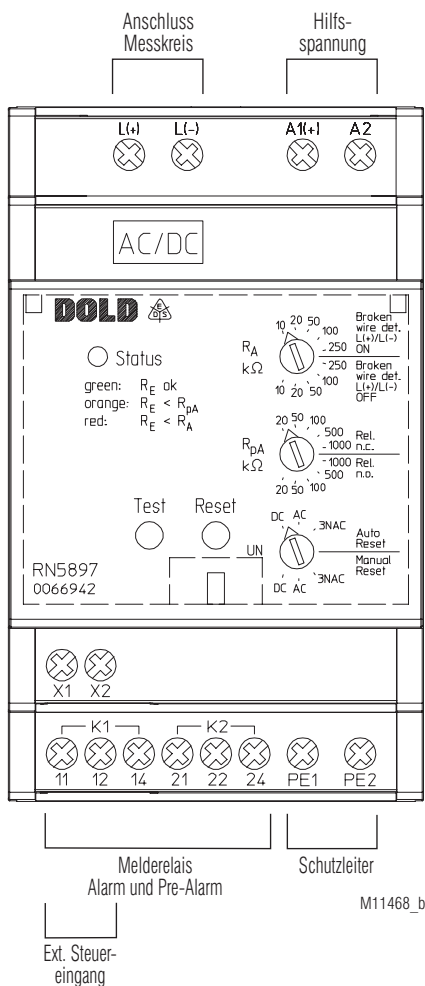
Funktionsdiagramm



Blinkcodes der Status LED



Geräteanzeigen



Fehleranzeigen

Blinkcode rot Status-LED	Fehlerursache	Fehlerbehebung
1	Aderbruch an L(+)/L(-) erkannt.	Messkreisverbindungen L(+) und L (-) überprüfen
2	Aderbruch an PE1/PE2 erkannt.	Schutzleiter verbindungen PE1 und PE2 überprüfen
Dauerblinker	Interner Gerätefehler im Testmodus erkannt.	Testfunktion durch Drücken der Test-Taste erneut auslösen oder Neustart des Gerätes durch Abschalten der Hilfsspannung versuchen. Tritt Fehler weiterhin auf, Gerät zur Prüfung an Hersteller schicken.
Dauerblinker	Fehlerhafte Abgleichwerte im Speicher des Gerätes erkannt.	Gerät zum neuen Abgleich und zur Prüfung an Hersteller schicken.

Hinweise



Gefahr durch elektrischen Schlag!

Lebensgefahr oder schwere Verletzungsgefahr.

- Stellen Sie sicher, dass Anlage und Gerät während der elektrischen Installation in spannungsfreiem Zustand sind und bleiben.
- Die Klemmen des Steuereingangs X1 - X2 haben keine galvanische Trennung zum Messkreis L(+) - L(-) und sind elektrisch mit diesen verbunden; sie sind daher mit potentialfreien Kontakten bzw. durch Brücken anzusteuern! Diese Kontakte/Brücken müssen je nach Höhe der Netzspannung an L(+) - L(-) über eine entsprechende Trennung verfügen!
- An die externe Steuermutter X1/X2 dürfen keine fremden Potentiale angeschlossen werden. Die Ansteuerung des externen Steuereingangs erfolgt durch Brücken von X1 und X2.



Zur Beachtung!

- Vor Isolations- und Spannungsprüfungen ist der Isolationswächter RN 5897 vom Netz zu trennen!
- In einem zu überwachenden Netz darf nur ein Isolationswächter angeschlossen sein. Dies muss bei Netzkopplungen berücksichtigt werden.
- Die Geräteklammern PE1 und PE2 sind stets über getrennte Leitungen an unterschiedlichen Klemmstellen des Schutzleitungssystems anzuschließen.
- Das Gerät darf nicht ohne PE1/PE2-Anschluss betrieben werden!
- Um eine korrekte Messung des Isolationswiderstandes zu gewährleisten muss zwischen den Messkreisanschlüssen L(+) und L(-) eine niederohmige Verbindung ($\leq 10 \text{ k}\Omega$) bzw. ein niederohmiger Netzzinnenwiderstand über die Quelle oder über die Last vorhanden sein.



Zur Beachtung!

- Der Messkreis kann mit seinen Klemmen L(+) und L(-) sowohl auf der DC- als auch auf der AC-Seite eines gemischten Netzes angeschlossen werden; am sinnvollsten dort, wo die primäre Energieeinspeisung stattfindet, z.B. bei Batterienetzen mit angeschlossenen Wechselrichtern auf der DC-Seite, bei Generatoren/Transformatoren mit angeschlossenen Gleich- oder Umrichtern auf der AC-Seite. Um ein 3NAC-System zu überwachen, kann das Gerät einpolig (L(+) und L(-) sind gebrückt) an den Neutralleiter des Drehstromnetzes angeschlossen werden. Durch die niederohmige (ca. 3 - 5 Ω) Netzkopplung der 3 Phasen im speisenden Transformator können auch Isolationsfehler auf den nicht direkt angeschlossenen Phasen erkannt werden. Über den Drehschalter „UN“ muss die richtige Netz- bzw. Anschlussform eingestellt werden (siehe dazu auch die „Anschlussbeispiele“).
- Enthält ein überwachtes AC-Netz galvanisch gekoppelte DC-Kreise, z. B. über einen Gleichrichter, so kann ein Isolationsfehler auf der DC-Seite nur richtig ermittelt werden, wenn über die Halbleiterventile ein Mindeststrom von $> 10 \text{ mA}$ fließt.
- Enthält ein überwachtes DC-Netz galvanisch gekoppelte AC-Kreise, z. B. über einen Wechselrichter, so kann ein Isolationsfehler auf der AC-Seite nur richtig ermittelt werden, wenn über die Halbleiterventile ein Mindeststrom von $> 10 \text{ mA}$ fließt.

Geräteanzeigen

Der Betriebszustand des Gerätes wird über eine dreifarbige Gerätestatus-LED angezeigt:

- Aus:** Keine Hilfsspannung vorhanden
Grün: Normalbetrieb (Isolationswiderstand im Gutbereich)
Rot: Alarmzustand (Alarm-Schwelle überschritten)
Orange: Warnzustand (Pre-Alarm-Schwelle überschritten)
Orange blinkend: Ablauf Testmodus (siehe Blinkcode-Diagramm)
Rot blinkend: Fehlercodes (siehe Blinkcode-Diagramm)

Blinkcode orange Status-LED	Bedeutung
1	Selbsttest (Messschaltung, Messspannung, interne Tests)
2	Erweiterter Test (zusätzliche Ansteuerung der Melderelais)

Technische Daten**Messkreis L(+)/L(-) nach PE1/PE2**

Nennspannung U_N : AC / DC 0 ... 230 V
Max. Spannungsbereich U_N : AC / DC 0 ... 300 V
Frequenzbereich: DC oder 40 ... 1000 Hz
Max. Netzableitkapazität: 30 μ F
Innenwiderstand (AC / DC): > 120 k Ω
Messspannung: Ca. \pm 90 V
Max. Messstrom ($R_E = 0$): < 0,80 mA
Ansprechunsicherheit: \pm 15 % \pm 1,5 k Ω IEC 61557-8
Schaltpunkt-Hysteresese: Ca. + 25 %; min. + 1 k Ω
Ansprechverzögerung
bei $C_E = 1 \mu$ F,
 R_E von ∞ auf 0,5 * Ansprechwert: \leq 1 s (bei Einstellung 3N AC)
< 5 s (bei Einstellung AC, DC)

Messerrfassungszeit:

bei $C_E = 1 \dots 30 \mu$ F,
 R_E von ∞ auf 1000 k Ω ,
 R_E von ∞ auf 100 k Ω ,
 R_E von ∞ auf 1 k Ω : Siehe Kennlinie

Ansprechwerte:Pre-Alarm (R_{PA}):

k Ω :	20	50	100	500	1000
--------------	----	----	-----	-----	------

Alarm (R_A):

k Ω :	10	20	50	100	250
--------------	----	----	----	-----	-----

Jeweils einstellbar über rastenden Drehschalter

Ansprechwert Anschluss-**unterbrechung L(+)/L(-):** > Ca. 30 k Ω **Ansprechwert Anschluss-****unterbrechung PE1/PE2:** > Ca. 0,5 k Ω **Hilfsspannungseingang A1(+)/A2**

Nennspannung	Spannungsbereich	Frequenzbereich
AC/DC 24 ... 60 V	AC 19 ... 68 V	45 ... 400 Hz; DC 48 % W*)
	DC 16 ... 96 V	W*) \leq 5 %
AC/DC 85 ... 230 V	AC 68 ... 276 V	45 ... 400 Hz; DC 48 % W*)
	DC 67 ... 300 V	W*) \leq 5 %
DC 12 ... 24 V	DC 9,6 ... 30 V	W*) \leq 5 %

*) W = Zulässige Welligkeit der Hilfsspannung

Nennverbrauch:

DC 12 V, 24 V, 48 V: Max. 3 W
AC 230 V: Max. 3,5 VA

Steuereingang X1/X2 für externe kombinierte Test-/Reset-Taste

Stromfluss: Ca. 3 mA
Leerlaufspannung X1 nach X2: Ca. 12 V
Zulässige Leitungslänge: < 50 m
Ansteuerzeit für Testsignal: Ca. 1 s
Ansteuerzeit für Resetsignal: > 3 s

Ausgänge

Meldekontakte: 2 x 1 Wechsler für Alarm (K1) und Pre-Alarm (K2)
Ruhe- oder Arbeitsstrom (programmierbar)

Thermischer Strom I_{th} : Max. 4 A
(siehe auch Temperaturbereich Betrieb)

Schaltvermögen
nach AC 15:
Schließer: 5 A / AC 230 V IEC/EN 60947-5-1
Öffner: 2 A / AC 230 V IEC/EN 60947-5-1
Nach DC 13: 2 A / DC 24 V IEC/EN 60947-5-1

Elektrische Lebensdauer
bei 5 A, AC 230 V: 1 x 10⁵ Schaltspiele

Kurzschlussfestigkeit
Max. Schmelzsicherung: 4 A gG / gL IEC/EN 60947-5-1

Mechanische Lebensdauer: 50 x 10⁶ Schaltspiele

Technische Daten**Allgemeine Daten**

Nennbetriebsart: Dauerbetrieb
Temperaturbereich
Betrieb:
Hilfsspannung
DC 12 ... 24 V,
AC/DC 24 ... 60 V: - 40 ... + 70 °C
Ab einer Betriebshöhe > 2000 m reduziert sich die maximal zulässige Temperatur um 0,5 °C / 100 m

Hilfsspannung
AC/DC 85 ... 230 V: - 40 ... + 60 °C
- 40 ... + 70 °C
(Gerät mit min. 1 cm Abstand zu benachbarten Geräten montiert oder Gerät mit max. 2 x 0,5 A Kontaktstrom)
Ab einer Betriebshöhe > 2000 m reduziert sich die maximal zulässige Temperatur um 0,5 °C / 100 m
- 40 ... + 70 °C

Lagerung:

Betriebshöhe, Luft- und Kriechstrecken

Bemessungsisolationsspannung: 300 V
Überspannungskategorie: III (\leq 2000 m)
II (> 2000 m bis \leq 4000 m)

Bemessungsstoßspannung / Verschmutzungsgrad IEC 60664-1

Messkreis L(+)/L(-) zu Hilfsspannung A1(+)/A2 und Melderelaiskontakte K1, K2: \leq 2000 m > 2000 m bis \leq 4000 m
4 kV / 2 2,5 kV / 2

Hilfsspannung A1(+)/A2 zu Melderelaiskontakte K1, K2: \leq 2000 m > 2000 m bis \leq 4000 m
4 kV / 2 2,5 kV / 2

Melderelaiskontakt K1 zu Melderelaiskontakt K2: \leq 2000 m > 2000 m bis \leq 4000 m
4 kV / 2 2,5 kV / 2

Isolations-Prüfspannungen, Stückprüfung: AC 2,5 kV; 1 s

EMV
Statische Entladung (ESD): 8 kV (Luftentladung) IEC/EN 61326-2-4 IEC/EN 61000-4-2

HF-Einstrahlung:
80 MHz ... 1 GHz: 20 V / m IEC/EN 61000-4-3
1 GHz ... 2,7 GHz: 10 V / m IEC/EN 61000-4-3
Schnelle Transienten: 2 kV IEC/EN 61000-4-4

Stoßspannungen (Surge) zwischen Versorgungsleitungen: 1 kV IEC/EN 61000-4-5
Zwischen Leitung und Erde: 2 kV IEC/EN 61000-4-5
HF-leitungsgeführt: 20 V IEC/EN 61000-4-6
Funkentstörung: Grenzwert Klasse B EN 55011

Schutzart

Gehäuse: IP 30 (nicht plombiert) IEC/EN 60529
IP 40 (plombiert mit Plombendraht 50/30) IEC/EN 60529
Zum Anbringen der Plombe muss das Gerät spannungslos sein

Klemmen: IP 20 IEC/EN 60529
Gehäuse: Thermoplast mit V0-Verhalten nach UL Subjekt 94

Rüttelfestigkeit: Amplitude 0,35 mm, Frequenz 10 ... 55 Hz, IEC/EN 60068-2-6

Schwingungsfestigkeit: Amplitude \pm 1 mm, Frequenz 2 ... 13,2 Hz, 13,2 ... 100 Hz, Beschleunigung \pm 0,7 gn IEC/EN 60068-2-6
10 gn / 11 ms, 3 Pulse IEC/EN 60068-2-27
40 / 070 / 04 IEC/EN 60068-1

Schockfestigkeit: **Klimafestigkeit:** **Klemmenbezeichnung:** **Leiteranschluss** DIN 46228-1/-2/-3/-4

Anschlussquerschnitt: 0,5 ... 4 mm² (AWG 20 - 10) massiv oder 0,5 ... 4 mm² (AWG 20 - 10) flexibel ohne Aderendhülse
0,5 ... 2,5 mm² (AWG 20 - 10) flexibel mit Aderendhülse

Abisolierlänge: 6,5 mm
Max. Anzugsdrehmoment: 0,5 Nm
Leiterbefestigung: Kreuzschlitzschrauben / M3 Kasten klemmen

Schnellbefestigung: Hutschiene IEC/EN 60715
Nettogewicht: Ca. 200 g

Geräteabmessungen**Breite x Höhe x Tiefe:** 52,2 x 90 x 71 mm

Klassifizierung nach DIN EN 50155

Schwingen und Schocken: Kategorie 1, Klasse B IEC/EN 61373
Betriebstemperaturklassen: OT1, OT2 konform
Schutzlackierung Leiterplatte: Nein

UL-Daten

Temperaturbereich:

Betrieb: - 30 ... + 60 °C

Betriebshöhe:

≤ 2000 m

Schaltvermögen:

Pilot duty C300, R300
5A 250Vac
2A 30Vdc

Leiteranschluss:

Nur für 60 °C / 75 °C Kupferleiter
Torque 0.5 Nm

Prüfgrundlage:

ANSI/UL 60947-1, 5th Edition
ANSI/UL 60947-5-1, 3rd Edition
CAN/CSA-C22.2 No. 60947-1-13,
2nd Edition
CAN/CSA-C22.2 No. 60947-5-1-14,
1st Edition



Fehlende technische Daten, die hier nicht explizit angegeben sind, sind aus den allgemein gültigen technischen Daten zu entnehmen.

CCC-Daten

Schaltvermögen

nach AC 15

Schließer: 3 A / AC 230 V

Öffner: 1 A / AC 230 V



Fehlende technische Daten, die hier nicht explizit angegeben sind, sind aus den allgemein gültigen technischen Daten zu entnehmen.

Standardtypen

RN 5897.12/300/61	DC 12 ... 24 V
Artikelnummer:	0067252
• Hilfsspannung:	DC 12 ... 24 V
RN 5897.12/300/61	AC/DC 24 ... 60 V
Artikelnummer:	0066942
• Hilfsspannung:	AC/DC 24 ... 60 V
RN 5897.12/300/61	AC/DC 85 ... 230 V
Artikelnummer:	0066943
• Hilfsspannung:	AC/DC 85 ... 230 V
• Ausgänge:	1 Wechsler für Pre-Alarm 1 Wechsler für Alarm
• Einstellbereich Pre-Alarm:	20 kΩ ... 1 MΩ
• Einstellbereich Alarm:	10 kΩ ... 250 kΩ
• Max. Netzableitkapazität:	30 μF
• Arbeits- oder Ruhestromprinzip	
• Einstellung der Netzanschlussart	
• Baubreite:	52,5 mm

Bestellbeispiel für Varianten

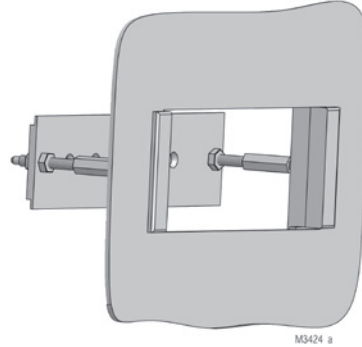
RN 5897 .12 /300 /61 AC/DC 24 ... 60 V 10 kΩ - 250 kΩ 20 kΩ - 1 MΩ

Einstellbereich Pre-Alarm
Einstellbereich Alarm
Hilfsspannung
UL-Zulassung
Variante, bei Bedarf
Kontaktbestückung
Gerätetyp

Zubehör

Fronttafeleinbausatz

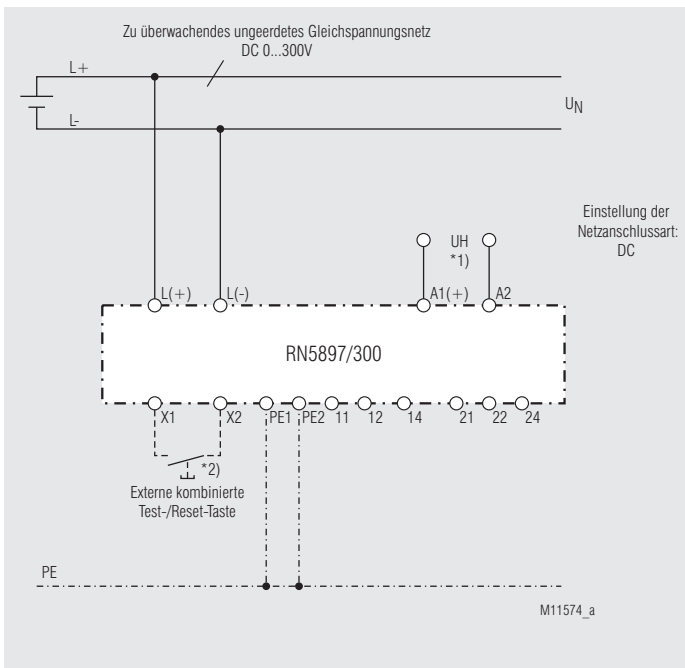
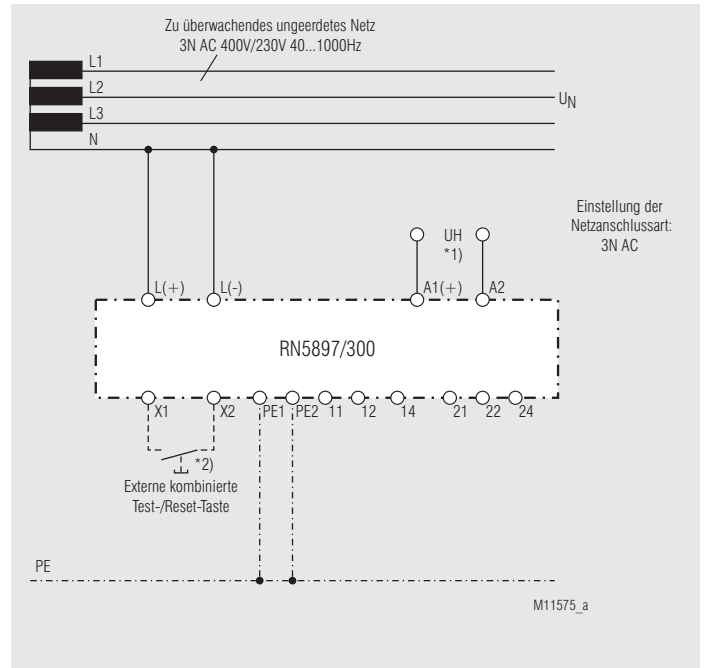
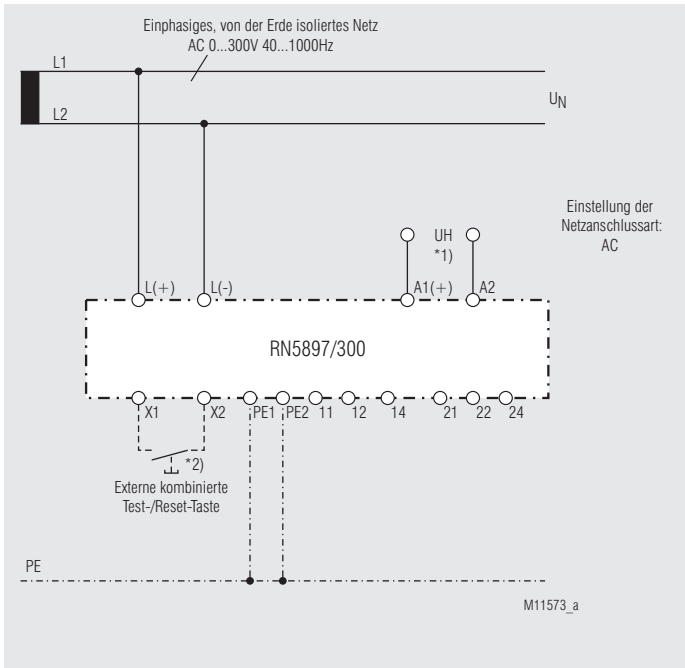
Bestellbezeichnung: KU 4087-150/0056598



Universell verwendbar für:

- Geräte der R-Serie mit Baubreiten 17,5 bis 105 mm
- Einfache Montage

Anschlussbeispiele

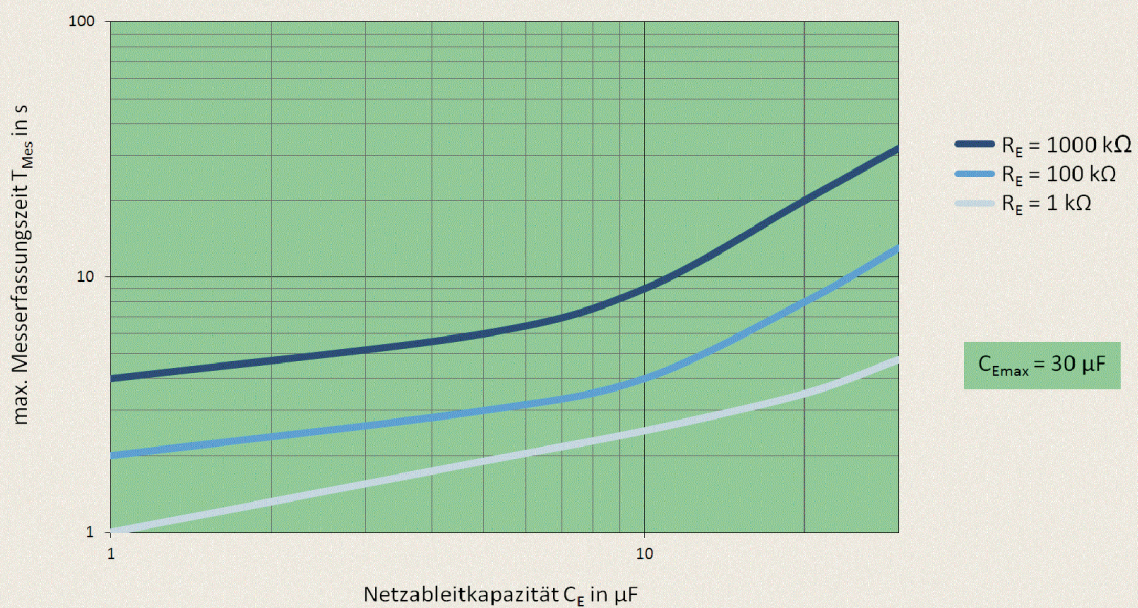


*1) Hilfsspannung U_H (A1(+)/A2) kann auch aus dem zu überwachenden Netz entnommen werden. Dabei ist jedoch der Spannungsbereich der Hilfsspannung zu beachten.

*2) Steuereingang X1/X2 für externe kombinierte Test-/Reset-Taste:

- Ansteuerung ca. 1 s: Testfunktion
- Ansteuerung > 3 s: Resetfunktion

Max. Messerfassungszeit in Abhängigkeit von der Netzableitkapazität RN5897/300



M11473