

### Ihre Vorteile

- Nach IEC/EN 60947-5-1
- Einfache Kontaktvervielfachung und -verstärkung - auch von Sicherheitsschaltgeräten
- Kosten- und platzsparende Alternative zu Hilfsschützen
- Einfache Überwachung des Schaltzustandes über zwangsgeführte Öffner

### Merkmale

- Mit **zwangsgeführten** Kontakten nach IEC 61810-3
- UG 3096: 8 Ausgangskontakte  
UH 3096: 16 Ausgangskontakte
- Wahlweise vergoldete Kontakte auch zum Schalten von Kleinlasten
- Wahlweise mit in Reihe geschalteten Kontakten zum Schalten höher DC-Lasten
- Mit steckbaren Anschlussblöcken für schnellen Geräteaustausch,  
- Mit Schraubklemmen
- UG 3096: 22,5 mm Baubreite  
UH 3096: 45 mm Baubreite

### Zulassungen und Kennzeichen



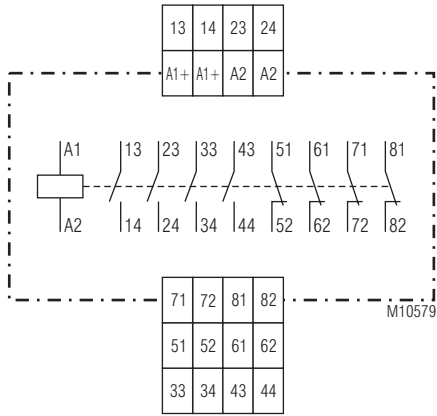
### Anwendungen

- Entkopplung von Steuer- und Leistungsebene
- Kontaktvervielfachung und -verstärkung
- Separate Schaltung mehrerer Strompfade, z. B. bei
  - Maschinen- und Anlagen,
  - Energieproduktion und -übertragung

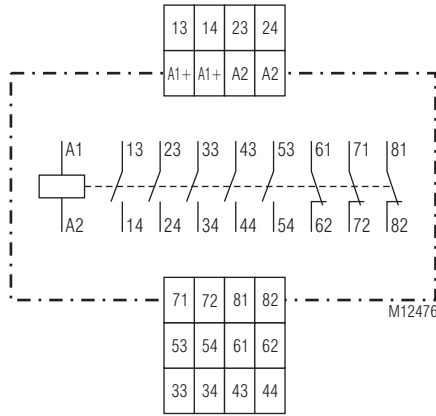
### Geräteanzeige

Grüne LED: Leuchtet bei anliegender Betriebsspannung

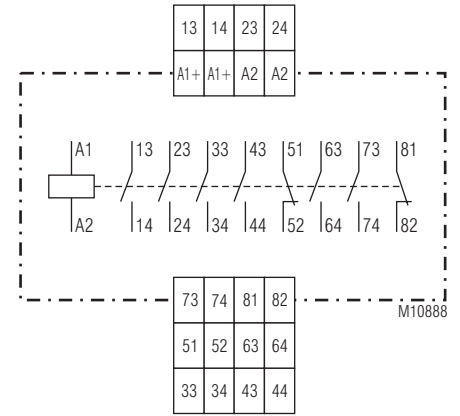
Schaltbilder



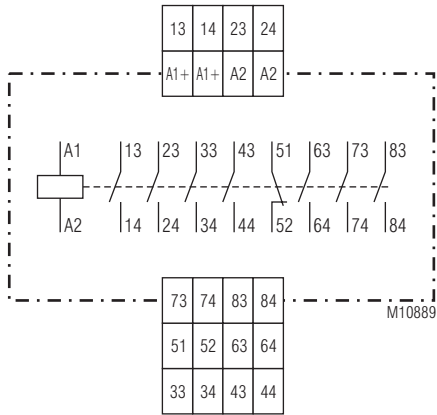
UG 3096.57



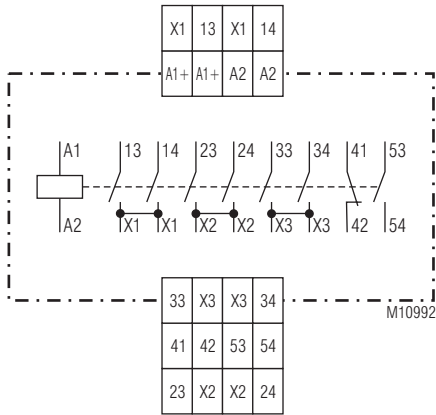
UG 3096.58



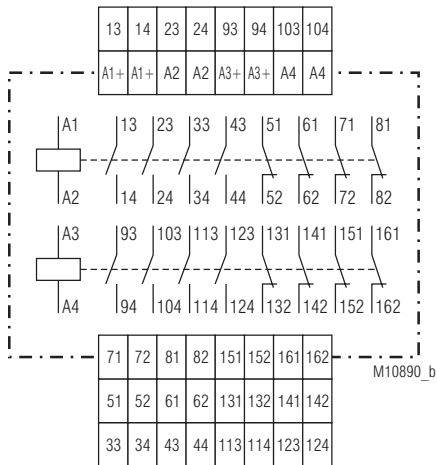
UG 3096.59



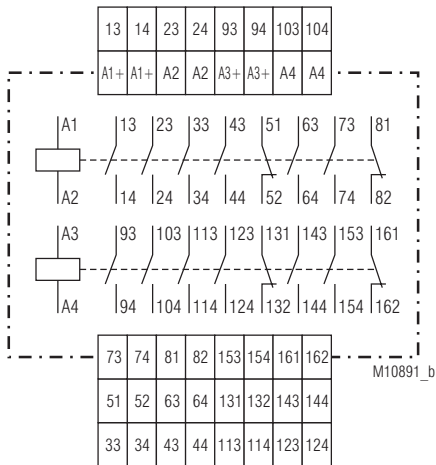
UG 3096.63



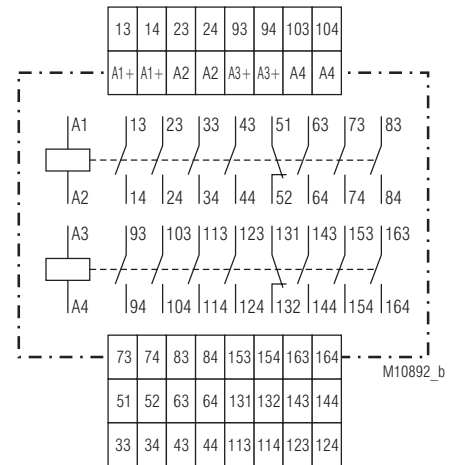
UG 3096.63/800



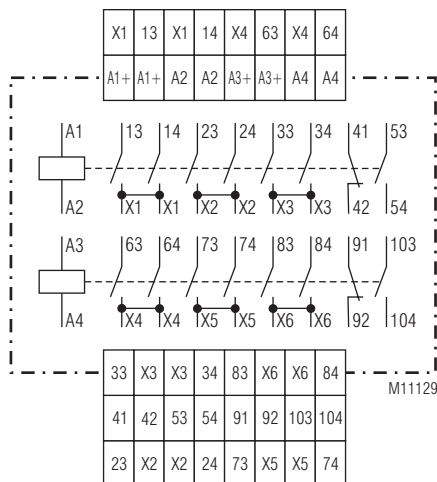
UH 3096.78



UH 3096.79



UH 3096.80



UH 3096.80/800

Anschlussklemmen	
Klemmenbezeichnung	Signalbeschreibung
A1 / A2	Betriebsspannung Relais 1
A3 / A4	Betriebsspannung Relais 2
13 ... 162	Ausgangskontakte nach Kontaktbestückung
X1 ... X6	Interne Brücken für Variante /800

### Technische Daten

#### Eingang

<b>Nennspannung <math>U_N</math>:</b>	DC 24, 48, 110 V (andere auf Anfrage)
<b>Spannungsbereich:</b>	0,8 ... 1,1 $U_N$
<b>Nennverbrauch</b>	
UG 3096:	1,4 W
UH 3096:	2,8 W

#### Ausgang

#### Kontaktbestückung:

UG 3096.57:	4 Schließer und 4 Öffner
UG 3096.58:	5 Schließer und 3 Öffner
UG 3096.59:	6 Schließer und 2 Öffner
UG 3096.63:	7 Schließer und 1 Öffner
UH 3096.78:	8 Schließer und 8 Öffner
UH 3096.79:	12 Schließer und 4 Öffner
UH 3096.80:	14 Schließer und 2 Öffner

#### Kontaktart

UG 3096:	1 Relais, zwangsgeführt
UH 3096:	2 Relais, zwangsgeführt

**Ansprechzeit:** Typisch 30 ms

**Rückfallzeit:** Typisch 12 ms

**Ausgangsnennspannung:** AC 250 V, DC 24 V

**Thermischer Strom  $I_{th}$ :** Max. 6 A  
(siehe Summenstromgrenzkurve)

#### Schaltvermögen

Nach AC 15:		
Schließer:	3 A / AC 230 V	IEC/EN 60947-5-1
Öffner:	2 A / AC 230 V	IEC/EN 60947-5-1
Nach DC 13 bei 0,1 Hz:		
Schließer:	4 A / DC 24 V	IEC/EN 60947-5-1
Öffner:	4 A / DC 24 V	IEC/EN 60947-5-1
Schließer:	1 A / DC 110 V	IEC/EN 60947-5-1
2 Kontakte in Serie		
Schließer:	3 A / DC 110 V	IEC/EN 60947-5-1
3 Kontakte in Serie		
Schließer:	5 A / DC 110 V	IEC/EN 60947-5-1

#### Elektrische Lebensdauer

Schließer:		
Nach AC 15 bei 1 A, AC 230 V:	1,5 x 10 <sup>6</sup> Schaltsp.	IEC/EN 60947-5-1
Schließer:		
Nach AC 15 bei 0,5 A, AC 230 V:	2,5 x 10 <sup>6</sup> Schaltsp.	IEC/EN 60947-5-1
Öffner:		
Nach AC 15 bei 1 A, AC 230 V:	1 x 10 <sup>6</sup> Schaltspiele	IEC/EN 60947-5-1
Schließer:		
Nach DC 13 bei 1 A, DC 24 V:	0,5 x 10 <sup>6</sup> Schaltsp.	IEC/EN 60947-5-1

**Zulässige Schalthäufigkeit:** 10 Schaltspiele / s

**Schaltspannung min./max.:** AC/DC 10 V / AC/DC 250 V

**Schaltstrom min./max.:** 10 mA (Richtwert) / 6 A

#### Kurzschlußfestigkeit

**Max. Schmelzsicherung:** 6 A gG / gL IEC/EN 60947-5-1

**Mechanische Lebensdauer:** ≥ 30 x 10<sup>6</sup> Schaltspiele

### Technische Daten

#### Allgemeine Daten

**Nennbetriebsart:** Dauerbetrieb

#### Temperaturbereich:

Betrieb: - 20 ... + 60°C

Lagerung: - 40 ... + 60°C

**Betriebshöhe:** < 2000 m

#### Luft- und Kriechstrecken

Bemessungsstoßspannung /

Verschmutzungsgrad

Hilfsspannung / Kontakte: 6 kV / 2 IEC 60664-1

Kontakte / Kontakte: 4 kV / 2 IEC 60664-1

#### EMV

Statische Entladung (ESD): 8 kV (Luftentladung) IEC/EN 61000-4-2

HF-Einstrahlung

80 MHz ... 2,7 GHz: 10 V / m IEC/EN 61000-4-3

Schnelle Transienten: 4 kV IEC/EN 61000-4-4

Stoßspannung (Surge)

zwischen

Versorgungsleitungen: 2 kV IEC/EN 61000-4-5

zwischen Leitung und Erde: 4 kV IEC/EN 61000-4-5

HF-leitungsgeführt: 10 V IEC/EN 61000-4-6

Funkentstörung: Grenzwert Klasse B EN 55011

#### Schutzart

Gehäuse: IP 40 IEC/EN 60529

Klemmen: IP 20 IEC/EN 60529

**Gehäuse:** Thermoplast mit V0-Verhalten nach

UL Subjekt 94

**Rüttelfestigkeit:** Amplitude 0,35 mm,

Frequenz 10 ... 55 Hz, IEC/EN 60068-2-6

20 / 060 / 04 IEC/EN 60068-1

EN 50005

DIN 46228-1/-2/-3/-4

#### Klimafestigkeit:

#### Klemmenbezeichnung:

#### Leiteranschlüsse:

#### Klemmenblöcke mit Schraubklemmen

Anschlussquerschnitt: 1 x 0,25 ... 2,5 mm<sup>2</sup> massiv oder

Litze mit Hülse und Kunststoffkragen oder

2 x 0,25 ... 1,0 mm<sup>2</sup> massiv oder

Litze mit Hülse und Kunststoffkragen

Abisolierung der Leiter bzw. Hülsenlänge: 7 mm

**Leiterbefestigung:** Unverlierbare Schlitzschraube

**Anzugsdrehmoment:** 0,5 Nm

**Schnellbefestigung:** Hutschiene IEC/EN 60715

#### Nettogewicht:

UG 3096: Ca. 215 g

UH 3096: Ca. 420 g

#### Geräteabmessungen

#### Breite x Höhe x Tiefe:

UG 3096 PS: 22,5 x 110 x 120,3 mm

UH 3096 PS: 45 x 110 x 120,3 mm

#### Standardtypen

UG 3096.57PS DC 110 V

Artikelnummer: 0065716

• 4 Schließer, 4 Öffner

• Baubreite: 22,5 mm

UH 3096.79PS DC 48 V

Artikelnummer: 0065734

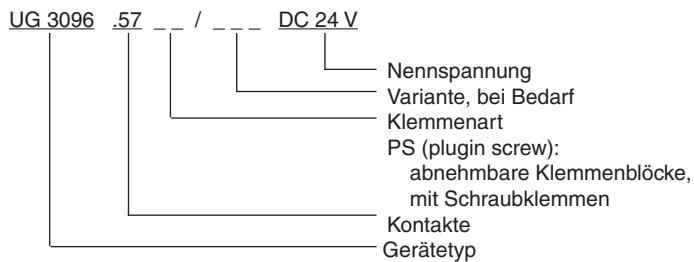
• 8 Schließer, 8 Öffner

• Baubreite: 45 mm

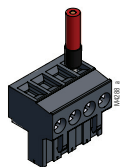
## Varianten

- UG 3096.57/004: Schalten von Kleinlasten 10 mA ... 12 VA bzw. 10 mW ... 12 W im Bereich von 2 ... 60 V und 2 ... 300 mA. Das Gerät eignet sich auch zum Schalten des max. Schaltstromes. Dabei wird jedoch die Goldauflage der Kontakte abgebrannt, so dass danach das Schalten von Kleinlasten nicht mehr möglich ist.
- UG 3096.58/001: Öffner-Ausgangskontakte 51/52, 61/62, 81/82 mit 5µm Au  
Schalten von Kleinlasten 10 mA ... 12 VA bzw. 10 mW ... 12 W im Bereich von 2 ... 60 V und 2 ... 300 mA.
- UG 3096.63/800: Mit in Reihe geschalteten Kontakten zum Schalten hoher DC-Lasten

## Bestellbeispiel für Varianten

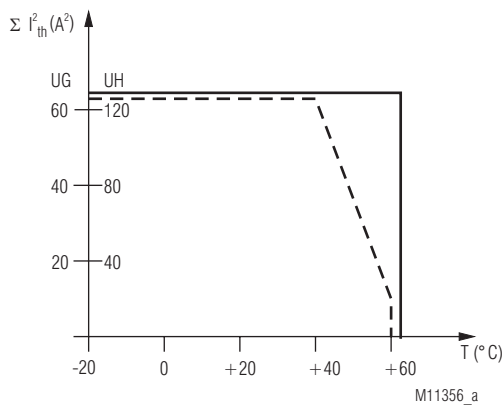


## Anschluss mit steckbarem Anschlussblock



Schraubklemme  
(PS/plugin screw)

## Kennlinie



- Gerät nicht angereicht mit Luftumwälzung  
- - - Geräte angereicht, mit Fremdenwärmung durch Geräte gleicher Last.

Quadratischer Summenstrom

$$\sum I_{th}^2 = I_{th1}^2 + \dots + I_{th8}^2 + \dots + I_{th16}^2$$

$I_{th1} \dots I_{th16}$  : Thermische Ströme in den Kontaktpfaden

## Summenstromgrenzkurve