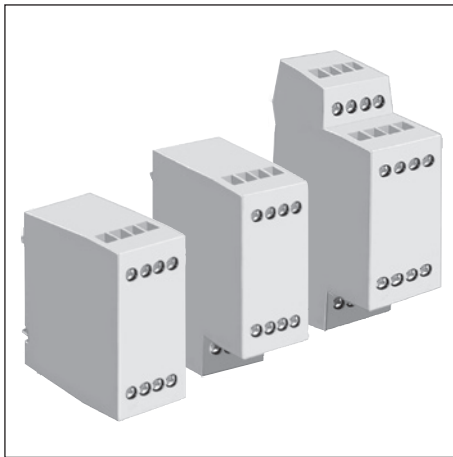
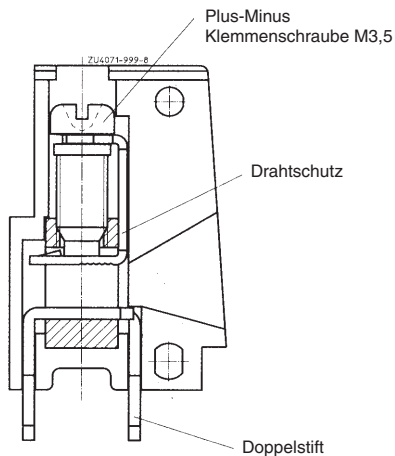


Isolierstoffgehäuse KO 4077, KO 4078, KO 4079 mit Kastenklemmen für Maschinenlöttechnik

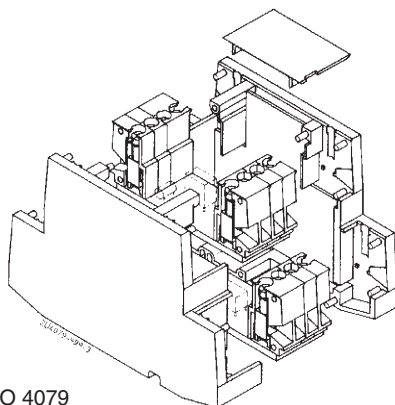


- Breite 28 mm
- wahlweise mit max. 8, 12 oder 16 Plus-Minus-Klemmschrauben
- Montage der Leiterplatten in 3 Ebenen
- mit maschinenlötbaren Doppelstiften
- wahlweise mit langen Lötstiften (siehe Bild "Anschluß innen")
- wahlweise mit Wechselfront

Das Gehäuse wird nicht montiert, sondern als Bausatz geliefert, die Klemmen sind in Anschlußblöcken vormontiert.



Kastenklemme mit maschinenlötbaren Doppelstiften



KO 4079

Technische Daten

Bestellbezeichnungen:

Isolierstoffgehäuse mit Doppelstiften ohne Wechselfront:	KO 4077.0038250	KO 4078.0038251	KO 4079.0038252
mit gleichfarbiger Wechselfront	KO 4077.0039219	KO 4078.0039223	KO 4079.0039225
mit glasklarer Wechselfront	KO 4077.0039220	KO 4078.0039224	KO 4079.0039226
Isolierstoffgehäuse mit langen Lötstiften ohne Wechselfront:	KO 4077.0038787	auf Anfrage	auf Anfrage
mit gleichfarbiger Wechselfront	KO 4077.0039221	auf Anfrage	auf Anfrage
mit glasklarer Wechselfront	KO 4077.0039222	auf Anfrage	auf Anfrage

Außenmaße:

KO 4077:	28 x 60 x 60 mm
KO 4078:	28 x 75 x 60 mm
KO 4079:	28 x 90 x 60 mm

Gehäusematerial: PC-GF, lichtgrau RAL 7035

Temperaturbeständigkeit	
nach UL 746 B:	125 °C
nach Vicat	
ISO 306	Meth. B: 148 °C
nach ISO 75-2	Meth. A: 138 °C
	Meth. B: 144 °C

zulässige max. Verlustleistung:	bei Normalklima 23/50-1	ISO 554
	4 W	4 W
		4 W

Brennverhalten	V-0
nach UL 94:	
nach IEC 60 707:	BH 2-30

Anzahl der Klemmen

KO 4077:	8	} Minderbestückung auf Anfrage
KO 4078:	12	
KO 4079:	16	

Klemmenwerkstoff:	CuSn verzinkt
max. Anschlußquerschnitt:	4 mm ² massiv oder 2,5 mm ² Litze mit Hülse 1,5 mm ² Litze mit Hülse
	DIN 46 228-1/-2/-3 DIN 46 228-4

Abisolierlänge der Leiter:	8 mm
max. Kontaktdurchgangswiderstand z. Leiterplatte:	10 mΩ
max. Strombelastbarkeit:	16 A
Leiterbefestigung:	Plus-Minus-Klemmschraube M3,5 Kastenklemme mit selbstabhebendem Drahtschutz
Drehmoment:	max. 0,8 Nm
Anschluß innen:	maschinenlötbare Doppelstifte für Leiterplatte wahlweise Lötrahmen für Litze; Einfach-Lötstifte im Diagonalanordnung oder lange Lötstifte

Gehäusebefestigung:	Schnappbefestigung auf Hutschiene	EN 50 022
Kriechstromfestigkeit:	CTI 175 ≙ Isolierstoff III a nach	IEC 60 664-1
Luft- und Kriechstrecken:	≥ 3,3 mm	
Schutzart	IP 40	IEC 60 529
Gehäuse:	IP 20	IEC 60 529
Klemmenleiste:	Berührungsschutz nach VBG 4	
Beschriftungsfeld:	33 x 27 mm	

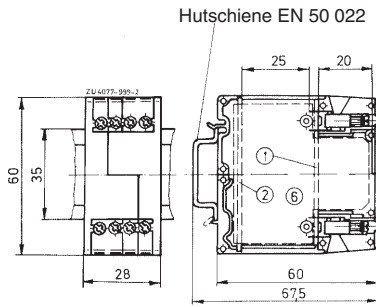
Leiterplattenfläche horizontal			
oben	10,8 cm ²	10,8 cm ²	10,8 cm ²
unten	11,6 cm ²	14,4 cm ²	17,2 cm ²
Leiterplattenfläche vertikal			
	23,0 cm ²	23,0 cm ²	23,0 cm ²

Halterung der Leiterplatte	Führungen im Gehäuse
horizontal:	2 Zylinderschrauben M2x3 ISO 1207
vertikal:	(im Lieferumfang nicht enthalten)

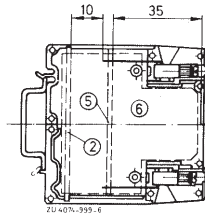
Netogewicht	53 g	68 g	73 g
Zubehör:			
KO 4074-4.1:	Klemmblock mit Einfach-Lötstiften auf Anfrage		
KO 4074-4.2:	Klemmenblock mit Lötflächen auf Anfrage		
KO 4074-4.3:	Klemmenblock mit Doppelstiften		
KO 4074-4.4:	Klemmenlock mit langen Lötstiften		
KO 4721-7-1.6:	Blindstopfen für Teilbestückung		

Maßbilder

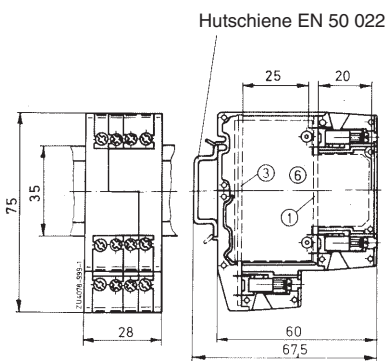
KO 4077.0038250
mit Doppelstift



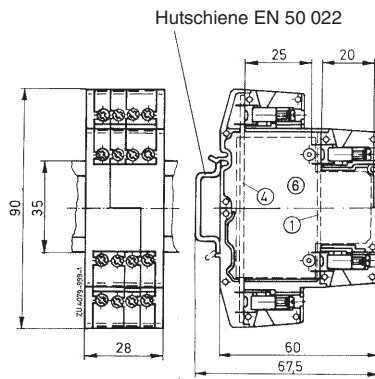
KO 4077.0038787
mit langem Lötstift



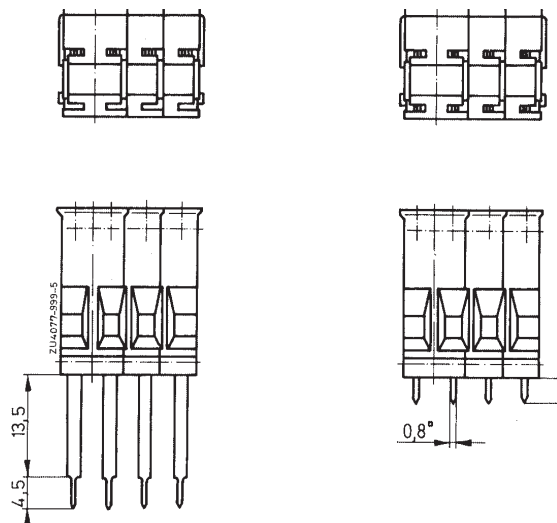
KO 4078.0038251
mit Doppelstift



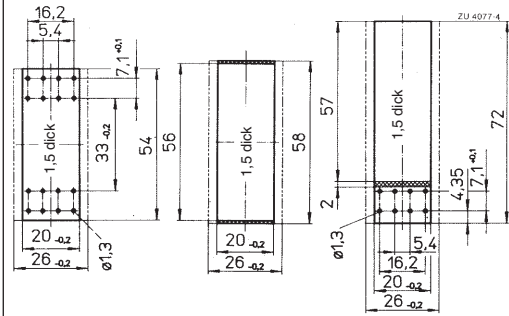
KO 4079.0038252
mit Doppelstift



Anschluß innen



Leiterplattenzuschnitte



f. KO 4077/78/79

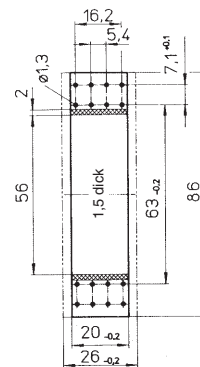
①

f. KO 4077

②

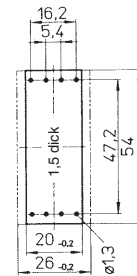
f. KO 4078

③



f. KO 4079

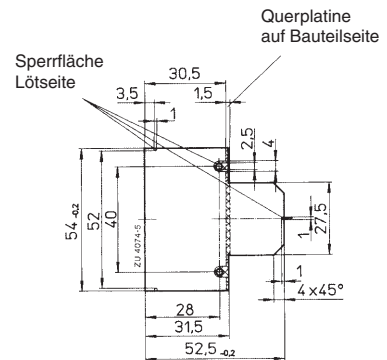
④



f. KO 4077 mit l. Lötstift

⑤

beidseitig
frei von
Bauteilen



f. KO 4074/75/76/77/78/79

⑥

Bei Verzicht auf ⑥

① - ⑤: 20.02 wird 26.02