



### Produktbeschreibung

Das Koppelmodul UG 3088 bietet 2 getrennt ansteuerbare Relais in einem Gehäuse. Mit seinen zwangsgeführten Kontakten lässt es sich zur sicheren Entkopplung von Steuer- und Leistungsebenen sowie zur Kontaktvervielfachung und -verstärkung auch von Sicherheitsschaltgeräten einsetzen. Durch entsprechende Verschaltung der Ausgangskontakte lässt sich das Koppelmodul einfach an die jeweilige Applikation anpassen. So können beispielsweise zum Schalten hoher DC-Lasten die Ausgangskontakte in Reihe geschaltet werden. Bei der Kontaktwahl von 2 Schließern und 2 Öffnern sind Wechslerfunktionen realisierbar. Außerdem sind die getrennt ansteuerbaren Relais für eine gemeinsame Ansteuerung verschaltbar.

### Ihre Vorteile

- Nach IEC/EN 60947-5-1
- Wirtschaftlich und platzsparend durch 2 getrennt ansteuerbare Relais in einem Gehäuse
- Einfache Kontaktvervielfachung und -verstärkung - auch von Sicherheitsschaltgeräten
- Kosten- und platzsparende Alternative zu Hilfsschützen
- Einfache Überwachung des Schaltzustandes über zwangsgeführte Öffner
- Mit steckbaren Anschlussblöcken für schnellen Geräte austausch

### Merkmale

- Mit zwangsgeführten Kontakten nach IEC 61810-3
- Ausführungen mit bis zu 2 x 4 Kontakten
- Variante zum Schalten höherer DC-Last
- Baubreite 22,5 mm

### Zulassungen und Kennzeichen



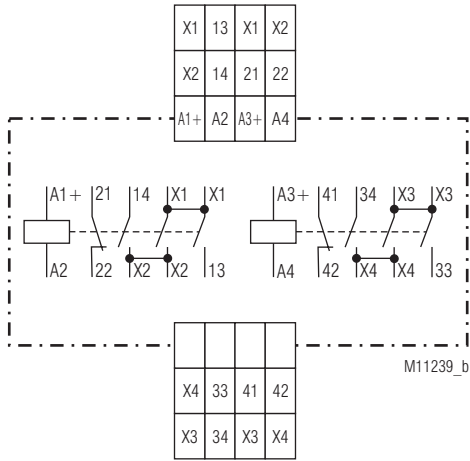
### Anwendungen

- Entkopplung von Steuer- und Leistungsebene
- Kontaktvervielfachung und -verstärkung
- Separate Schaltung mehrerer Strompfade, z. B. bei
  - Maschinen- und Anlagen,
  - Energieproduktion und -übertragung

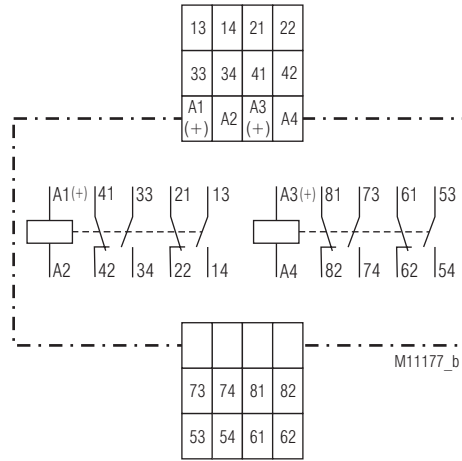
### Geräteanzeigen

Grüne LED 1:	Leuchtet bei anliegender Betriebsspannung für Relais 1
Grüne LED 2:	Leuchtet bei anliegender Betriebsspannung für Relais 2

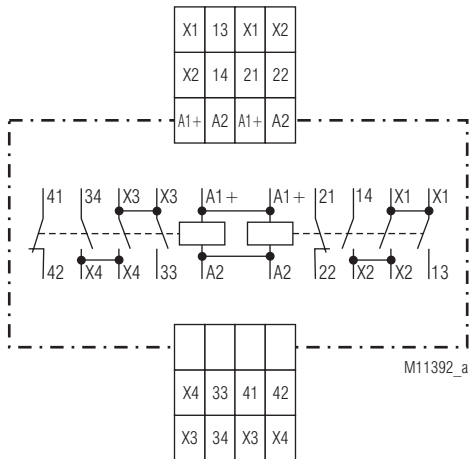
## Schaltbilder



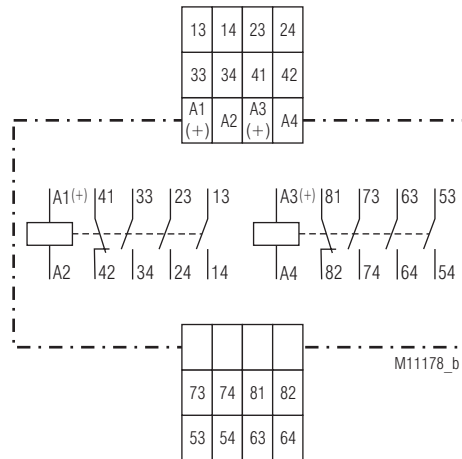
UG 3088.52PS/100



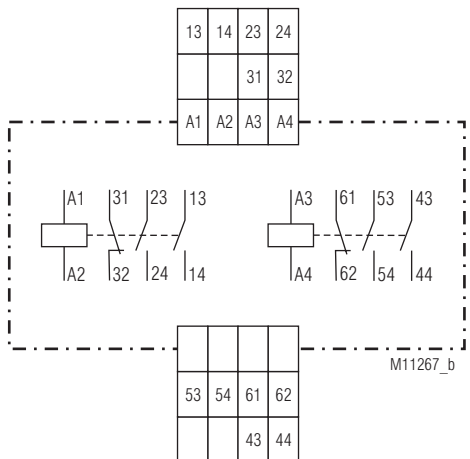
UG 3088.57



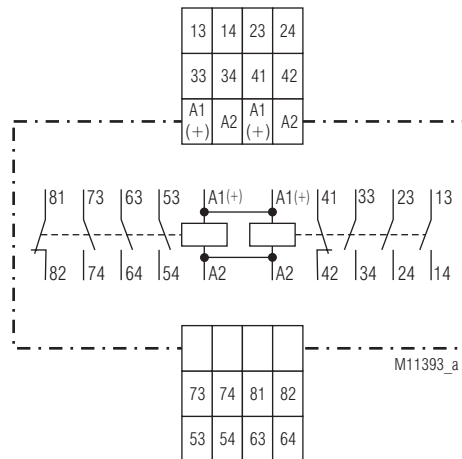
UG 3088.52/101



UG 3088.59



UG 3088.54 (AC 230 V, DC 220 V)



UG 3088.59/001

## Anschlussklemmen

Klemmenbezeichnung	Signalbeschreibung
A1, A2	Betriebsspannung Relais 1
A3, A4	Betriebsspannung Relais 2
13, 14, 23, 24, 33, 34 53, 54, 63, 64, 73, 74	Schließer zwangsgeführt für Freigabekreis
21, 22, 41, 42, 61, 62, 81, 82	Öffner zwangsgeführt

## Technische Daten

### Eingang

<b>Nennspannung <math>U_N</math>:</b>	AC 24, 48, 110, 230 V DC 24, 48, 110, 220 V
<b>Spannungsbereich:</b>	0,8 ... 1,1 $U_N$
<b>Nennverbrauch</b>	
DC 24 V:	1,1 W
DC 110 V:	1,3 W
AC 230 V:	2,1 W
<b>Nennfrequenz:</b>	50 / 60 Hz
<b>Mindestausschaltzeit:</b>	250 ms

### Ausgang

<b>Kontaktbestückung:</b>		
UG 3088.52/100, /101:	2 Schließer, 2 Öffner	
UG 3088.54 (AC 230 V, DC 220 V):	4 Schließer, 2 Öffner	
UG 3088.57:	4 Schließer, 4 Öffner	
UG 3088.59, /001:	6 Schließer, 2 Öffner	
<b>Kontaktwerkstoff:</b>	AgNi + 0,2 $\mu$ m Au	
<b>Ansprechzeit:</b>	Typisch 10 ms (nur für DC-Geräte)	
<b>Rückfallzeit:</b>	Typisch 15 ms (nur für DC-Geräte)	
<b>Ausgangsennspannung:</b>	AC 250 V, DC 24 V	
<b>Thermischer Strom <math>I_{th}</math>:</b>	2,5 A	
<b>Schaltvermögen</b>		
nach AC 15:		
Schließer:	3 A / AC 230 V	IEC/EN 60947-5-1
Öffner:	1 A / AC 230 V	IEC/EN 60947-5-1
Nach DC 13:		
Schließer:	2 A / DC 24 V	IEC/EN 60947-5-1
Öffner:	2 A / DC 24 V	IEC/EN 60947-5-1
Nach DC 13:		
Schließer:	0,5 A / DC 110 V	IEC/EN 60947-5-1
Öffner:	0,5 A / DC 110 V	IEC/EN 60947-5-1
<b>Schaltvermögen Variante /100 (intern 3 Schließer in Reihe geschaltet)</b>		
nach DC 13:		
Schließer:	3 A / DC 110 V bei 0,1 Hz	
Öffner:	3 A / DC 110 V bei 0,1 Hz	
<b>Elektrische Lebensdauer</b>		
Schließer		
nach AC 15 bei 1 A, AC 230 V:	1,5 x 10 <sup>6</sup> Schaltsp.	IEC/EN 60947-5-1
Öffner		
nach AC 15 bei 1 A, AC 230 V:	1 x 10 <sup>6</sup> Schaltspiele	IEC/EN 60947-5-1
Schließer		
nach DC 13 bei 1 A, DC 24 V:	0,5 x 10 <sup>6</sup> Schaltsp.	IEC/EN 60947-5-1
<b>Zulässige Schalthäufigkeit:</b>	2 Schaltspiele / s	
<b>Schaltspannung min./max.:</b>	AC/DC 10 V / AC/DC 250 V	
<b>Schaltstrom min./max.:</b>	10 mA / 2,5 A	
<b>Kurzschlussfestigkeit</b>		
<b>max. Schmelzsicherung:</b>	6 A gG / gL	IEC/EN 60947-5-1
<b>Mechanische Lebensdauer:</b>	≥ 40 x 10 <sup>6</sup> Schaltspiele	

### Allgemeine Daten

<b>Einbaulage:</b>	Beliebig
<b>Nennbetriebsart:</b>	Dauerbetrieb
<b>Temperaturbereich:</b>	
Betrieb:	- 20 ... + 60 °C
Lagerung:	- 40 ... + 60 °C
<b>Betriebshöhe:</b>	≤ 2000 m
<b>Luft- und Kriechstrecken</b>	
Bemessungsstoßspannung / Verschmutzungsgrad:	4 kV / 2 (Basisisolierung) IEC 60664-1
<b>EMV</b>	
Statische Entladung (ESD):	8 kV (Luftentladung) IEC/EN 61000-4-2
Schnelle Transienten:	4 kV IEC/EN 61000-4-4
Stoßspannung (Surge) zwischen	
Versorgungsleitungen:	2 kV IEC/EN 61000-4-5
Zwischen Leitung und Erde:	4 kV IEC/EN 61000-4-5
Funktentstörung:	Grenzwert Klasse B EN 55011
<b>Schutzart</b>	
Gehäuse:	IP 20 IEC/EN 60529
Klemmen:	IP 20 IEC/EN 60529
<b>Gehäuse:</b>	Thermoplast mit V0-Verhalten nach UL Subjekt 94

## Technische Daten

<b>Rüttelfestigkeit:</b>	Amplitude 0,35 mm, Frequenz 10 ... 55 Hz, IEC/EN 60068-2-6 20 / 060 / 04 IEC/EN 60068-1
<b>Klimafestigkeit:</b>	
<b>Klemmenbezeichnung:</b>	EN 50005
<b>Leiteranschlüsse:</b>	
<b>Klemmenblöcke mit Schraubklemmen</b>	
Anschlussquerschnitt:	1 x 0,25 ... 2,5 mm <sup>2</sup> massiv oder Litze mit Hülse und Kunststoffkragen oder 2 x 0,25 ... 1,0 mm <sup>2</sup> massiv oder Litze mit Hülse und Kunststoffkragen
Abisolierung der Leiter bzw. Hülsenlänge:	7 mm
<b>Leiterbefestigung:</b>	Unverlierbare Schlitzschraube
<b>Schnellbefestigung:</b>	Hutschiene IEC/EN 60715
<b>Nettogewicht:</b>	Ca. 180 g

### Geräteabmessungen

<b>Breite x Höhe x Tiefe:</b>	22,5 x 105 x 120,3 mm
-------------------------------	-----------------------

### Standardtypen

UG 3088.59PS DC 24 V	
Artikelnummer:	0066280
• 6 Schließer, 2 Öffner	
• Baubreite:	22,5 mm
UG 3088.57PS DC 110 V	
Artikelnummer:	0066380
• 4 Schließer, 4 Öffner	
• Baubreite:	22,5 mm

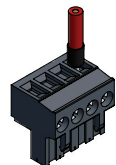
### Varianten

UG 3088.___PS/100:	Mit in Reihe geschalteten Kontakten zum Schalten hoher DC-Lasten Ansteuerung der 2 Relais getrennt mit verlängerter Rückfallzeit
UG 3088.___PS/101:	Mit in Reihe geschalteten Kontakten zum Schalten hoher DC-Lasten Ansteuerung der 2 Relais gemeinsam mit verlängerter Rückfallzeit

### Bestellbeispiel für Varianten

UG 3088 .57 PS / _ _ _ DC 24 V	
	Nennspannung
	Variante, bei Bedarf
	Klemmenart
	PS (plugin screw): abnehmbare Klemmenblöcke, mit Schraubklemmen
	Kontakte
	Gerätetyp

### Anschluss mit steckbarem Anschlussblock



Schraubklemme (PS/plugin screw)

