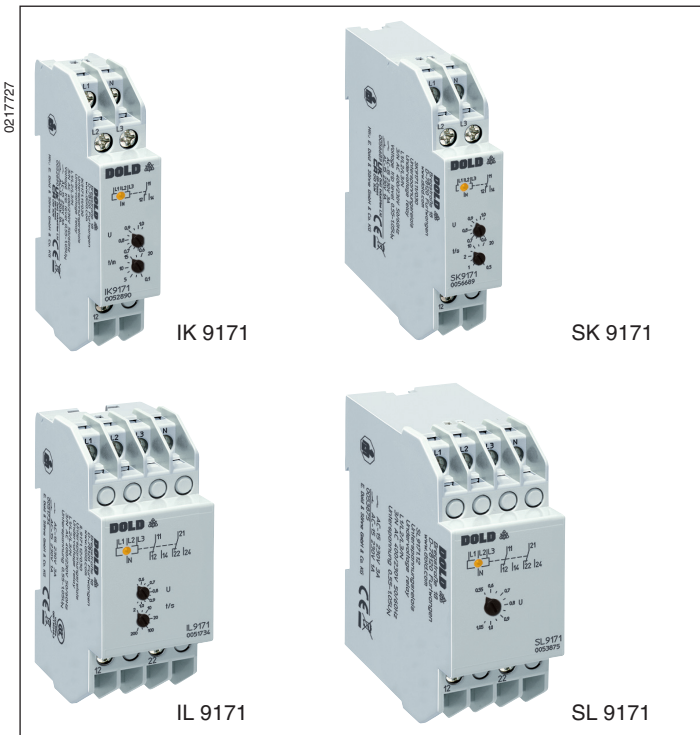


VARIMETER

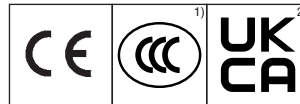
Unterspannungsrelais, 3-phasig
IK 9171, IL 9171, SK 9171, SL 9171

Original



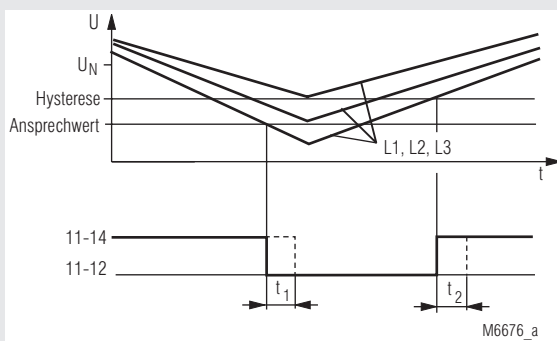
- Nach IEC/EN 60255-1
- Erkennung von Unterspannungen in Dreiphasennetzen
- Auch einphasig anschließbar
- Ohne Hilfsspannung
- Ruhestromprinzip (Ausgangsrelais im Fehlerfall nicht aktiviert)
- LED-Anzeige für Kontaktstellung
- Phasenfolge beliebig
- 1 oder 2 Wechsler
- Wahlweise fester oder einstellbarer Ansprechwert
- Wahlweise mit Phasenfolgeerkennung
- Wahlweise mit oder ohne Neutralleiteranschluss
- Wahlweise mit Zeitverzögerung t_1 für Fehlermeldung
- Wahlweise mit Zeitverzögerung t_2 für Rückschalten in Gutzustand
- Geräte wahlweise in 2 Bauformen:
 - I-Bauform: 59 mm Bautiefe und unten liegende Anschlussklemmen für Installations- und Industrieverteiler nach DIN 43 880
 - S-Bauform: 98 mm Bautiefe und oben liegende Anschlussklemmen für Schaltschränke mit Montageplatte und Kabelkanal
- IK 9171, SK 9171: 17,5 mm Baubreite
- IL 9171, SL 9171: 35 mm Baubreite

Zulassungen und Kennzeichen

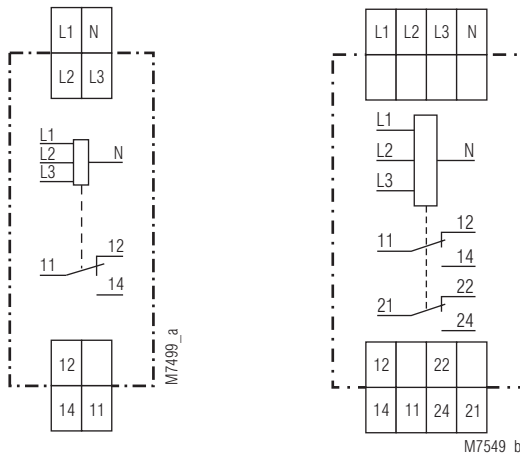


¹⁾ Nur IL 9171; ²⁾ Nur IK/SK 9171

Funktionsdiagramm



Schaltbilder



IK 9171.11,
SK 9171.11

IL 9171.12,
SL 9171.12

Anwendung

Überwachung von Drehstromnetzen auf Unterspannung. Netzüberwachung und Umschalten auf Sicherheits-Stromversorgung bzw. Sicherheits-Beleuchtung nach DIN VDE 0100-710 bzw. DIN VDE 0108.

Die Variante mit Zeitverzögerung t_2 für Rückschalten in den Gutzustand, z. B. 0,1 ... 20 s einstellbar, findet ihre Verwendung vor allem in instabilen Stromnetzen (lokale Stromerzeugung, Netze der 2. und 3. Welt), wenn bei überlastetem Netz bestimmte Verbrauchergruppen sofort abgeschaltet und erst nach einer definierten Wartezeit wieder zugeschaltet werden sollen (gegebenenfalls gestaffelt durch unterschiedlich eingestellte Verzögerungszeiten).

Eine weitere Anwendung dieser Gerätevariante besteht für Verbraucher, die nach einem kurzen Netzausfall nicht sofort wieder eingeschaltet werden dürfen, z. B. Kompressoren und bestimmte Bearbeitungsmaschinen.

Aufbau und Wirkungsweise

Der arithmetische Mittelwert jeder der 3 Phasen wird gegen N gemessen. Bei Ausführungen ohne N werden L1 und L3 gegen L2 gemessen (IK/SK 9171) bzw. L1 und L2 gegen L3 (IL/SL 9171).

Geräteanzeigen

Gelbe LED: Leuchtet bei aktiviertem Ausgangsrelais (Kontakt 11-14 geschlossen)

Hinweise

Bei 1-phasigem Anschluss des Gerätes sind die Klemmen L1, L2 und L3 zu brücken.

Bei Gerätevarianten mit Zeitverzögerung t_1 ist diese nur wirksam, wenn die Phasenspannung L1-N (IK/SK 9171) bzw. L3-N (IL/SL 9171) noch weiterhin mindestens $0,5 U_N$ beträgt.

Es ist zu beachten, dass Geräte dieser Gerätevariante nach Einschalten der Betriebsspannung auch bei anfänglichem Fehlerfall, z. B. falsche Phasenfolge oder Unterspannung, zunächst in den Gutzustand gehen. Erst nach Ablauf der Zeitverzögerung t_1 geht das Gerät in den Fehlerzustand.

Technische Daten

Eingang

Nennspannung U_N
3-phasig ohne
Neutralleiteranschluss: 3 AC 100 V, 110 V, 127 V, 220 V, 230 V,
3 AC 240 V, 290 V, 400 V, 415 V, 440 V,
3 AC 480 V, 500 V

3-phasig mit
Neutralleiteranschluss: 3/N AC 100 V / 58 V; 3/N AC 110 V / 64 V;
3/N AC 220 V / 127 V; 3/N AC 230 V / 133 V;
3/N AC 380 V / 220 V; 3/N AC 400 V / 230 V;
3/N AC 415 V / 240 V; 3/N AC 440 V / 254 V;
3/N AC 480 V / 277 V; 3/N AC 500 V / 290 V
1,15 U_N , dauernd

Überlastbarkeit:
Nennverbrauch
IK/SK 9171.11: Ca. 6 VA
IL/SL 9171.12: Ca. 8 VA
Frequenzbereich: 45 ... 65 Hz

Einstellbereiche

Ansprechwert U_{aus} : Fest: 0,7 oder 0,85 U_N
Einstellbar: 0,55 ... 1,05 U_N

Rückfallwert: Hysterese ca. 4 %

Zeitverzögerung t_1 / t_2 : 0,5 ... 20 s

Reaktionszeit des Messein- gangs bei Phasenausfall: Ca. 100 ms

Ausgang

Kontaktbestückung
IK/SK 9171.11: 1 Wechsler
IL/SL 9171.12: 2 Wechsler

Kontaktwerkstoff: AgNi

Schaltspannung: AC 250 V

Thermischer Strom I_{th} : 4 A

Schaltvermögen
Nach AC 15
Schließer: 3 A / AC 230 V IEC/EN 60947-5-1
Öffner: 1 A / AC 230 V IEC/EN 60947-5-1

Elektrische Lebensdauer
nach AC 15 bei 1A, AC 230 V: $\geq 3 \times 10^5$ Schaltsp. IEC/EN 60947-5-1

Kurzschlussfestigkeit
max. Schmelzsicherung: 4 A gG / gL IEC/EN 60947-5-1

Mechanische Lebensdauer: $\geq 30 \times 10^6$ Schaltspiele

Allgemeine Daten

Nennbetriebsart: Dauerbetrieb

Temperaturbereich
Betrieb: - 20 ... + 60 °C
Lagerung: - 25 ... + 60 °C
Relative Luftfeuchte: 93 % bei 40 °C

Betriebshöhe: ≤ 2000 m

Luft- und Kriechstrecken
Bemessungsstoßspannung / Verschmutzungsgrad: 4 kV / 2 IEC 60664-1

EMV
Statische Entladung (ESD): 8 kV (Luftentladung) IEC/EN 61000-4-2

HF-Einstrahlung
80 MHz ... 1 GHz: 20 V / m IEC/EN 61000-4-3
1 GHz ... 2 GHz: 20 V / m IEC/EN 61000-4-3
2 GHz ... 2,7 GHz: 1 V / m IEC/EN 61000-4-3

Schnelle Transienten: 2 kV IEC/EN 61000-4-4

Stoßspannung (Surge) zwischen Versorgungsleitungen: 2 kV IEC/EN 61000-4-5
Zwischen Leitung und Erde: 4 kV IEC/EN 61000-4-5
HF-leitungsgeföhrt: 30 V IEC/EN 61000-4-6

Funkentstörung: Grenzwert Klasse B EN 55011

Schutzart
Gehäuse: IP 40 IEC/EN 60529
Klemmen: IP 20 IEC/EN 60529

Gehäuse: Thermoplast mit V0-Verhalten nach UL Subjekt 94

Rüttelfestigkeit: Amplitude 0,35 mm, Frequenz 10 ... 55 Hz, IEC/EN 60068-2-6
20 / 060 / 04 IEC/EN 60068-1

Klimafestigkeit: EN 50005

Klemmenbezeichnung: EN 50005

Leiteranschluss: 2 x 2,5 mm² massiv oder 2 x 1,5 mm² Litze mit Hülse DIN 46228-1/-2/-3/-4

Technische Daten

Leiterbefestigung: Flachklemmen mit selbstabhebender Anschluss Scheibe IEC/EN 60999-1
0,8 Nm

Anzugsdrehmoment: 0,8 Nm

Schnellbefestigung: Hutschiene IEC/EN 60715

Nettogewicht
IK 9171: 65
SK 9171: 83 g
IL 9171: 110 g
SL 9171: 137 g

Geräteabmessungen

Breite x Höhe x Tiefe
IK 9171: 17,5 x 90 x 59 mm
SK 9171: 17,5 x 90 x 98 mm
IL 9171: 35 x 90 x 59 mm
SL 9171: 35 x 90 x 98 mm

Klassifizierung nach DIN EN 50155 für IK 9171

Schwingen und Schocken: Kategorie 1, Klasse B IEC/EN 61373

Schutzlackierung Leiterplatte: Nein

Standardtype

IK 9171.11/200 3/N AC 400 / 230 V 50/60 Hz 0,85 U_N
Artikelnummer: 0049292

SK 9171.11/200 3/N AC 400 / 230 V 50/60 Hz 0,85 U_N
Artikelnummer: 0054744

- Ausgang: 1 Wechsler
- Nennspannung U_N : 3/N AC 400 / 230 V
- Erkennung von Unterspannung bei $< 0,85 U_N$
- Fester Ansprechwert: 0,85 U_N
- Ohne Zeitverzögerung
- Mit N-Anschluss
- Baubreite: 17,5 mm

Varianten

I_ 9171/001

- 0 Ruhestromprinzip mit Neutralleiteranschluss
- 1 Ruhestromprinzip ohne Neutralleiteranschluss
- 0 Ohne Zeitverzögerung
- 3 Mit einstellbarer Zeit t_1
- 4 Mit einstellbarer Zeit t_2
- 0 Einstellbarer Ansprechwert
- 2 Fester Ansprechwert
- K 17,5 mm Baubreite
- L 35 mm Baubreite

IK 9171.11/034: - Mit einstellbarer Zeit t_1
- Ruhestromprinzip ohne N
- Phasenfolgeerkennung

IL 9171.12/801: Wie Standardtype /200 jedoch Ausgangsrelais mit vergoldeten Kontakten zum Schalten von Kleinlasten. Die Kontakte lassen auch den max. Schaltstrom (4 A) zu. Da die Goldauflage bei dieser Stromstärke jedoch abgebrannt wird, ist das Gerät danach nicht mehr zum Schalten von Kleinlasten geeignet.

SK 9171.11/800: Wie Variante IK 9171.11/201 jedoch mit erhöhter Transienten- und Klimafestigkeit

Bestellbeispiel für Varianten

