

- Gebaut nach DIN EN 61810-1, DIN EN 61810-3 (Typ A bzw. Typ B)
- Mit zwangsgeführten Kontakten
- Luft- und Kriechstrecke:
Kontakt - Spule ≥ 8 mm,
Kontakt - Kontakt $\geq 5,5$ mm
Doppelte und verstärkte Isolierung zwischen den Kontaktsätzen
- Niedriger Nennverbrauch
- Hohe mechanische Lebensdauer
- Geringes Bauvolumen, niedrige Bauhöhe
- Wahlweise waschdichte Ausführung OW

Anwendungen

- Schaltgeräte für die Sicherheitstechnik
- Fahrtreppen und Fahrsteigen
- Aufzüge für Personen und Lasten
- Pressensteuerung
- Bahntechnik

Zulassungen und Kennzeichen



Technische Daten

Relaistyp	OA/OW 5669
1.0 Spule	
1.1 Nennspannung	DC 6; 12; 20; 24; 48; 60; 110 V (andere auf Anfrage)
1.2 Nennverbrauch	0,7 W
1.11 Spannungsbereich	0,8 ... 1,6 U _N
1.13 Halteleistung (bei 0,5 x U _N)	0,18 W
2.0 Kontakte	
2.1 Kontaktbestückung	1 Öffner und 1 Schließer (Typ A) 2 Wechsler (Typ B)
2.2 Kontaktwerkstoff / Oberfläche	AgSnO ₂ + 0,2 µm Au; AgNi + 0,2 µm Au, AgNi + 5 µm Au
2.3 Bemessungsisolationsspannung Schaltspannung min. / max.	AC 250 V AC/DC 10 V / DC 250 V, AC 400 V (AC/DC 2 V / 60 V) ¹⁾
2.4 Grenzdauerstrom I _{th} max. Schaltstrom min./max.	2 x 5 A (s. Betriebsspannungs-Grenzkurve) 10mA ³⁾ / 8 A (2 mA / 0,3 A) ¹⁾
2.5 Schaltleistung min./max. Schaltleistung min./max.	0,1 VA / 2 000 VA (10 mVA / 12 VA) ¹⁾ 0,1 ³⁾ W / 200 W (10 mW / 12 W) ¹⁾ (s. Lichtbogengrenzkurve)
2.6 Schaltvermögen nach IEC/EN 60947-5-1 AC 15 ⁴⁾ AC 15 ⁵⁾ DC 13 ⁴⁾ DC 13 ⁴⁾ bei 0,1 Hz nach UL 508	Schließer: AC 250 V / 2 A Öffner: AC 250 V / 1 A Schließer: AC 250 V / 3 A Öffner: AC 250 V / 1 A Schließer: DC 24 V / 2 A Öffner: DC 24 V / 1 A Schließer: DC 24 V / 4 A Öffner: DC 24 V / 3 A R300
2.7 Elektrische Lebensdauer ²⁾ AC 230 V 6 A cos φ = 1	Bei 1 s Ein, 1 s Aus (siehe Kontaktlebensdauer) > 2 x 10 ⁵ AgSnO ₂ > 2 x 10 ⁵ AgNi Schaltspiele
2.8 Schalthäufigkeit max.	10 Schaltspiele/s
2.9 Ansprech-/Rückfallzeit	Typisch 15 ms / Typisch 5 ms
2.10 Kontaktkraft	≥ 10 cN / ≥ 8 cN
2.14 Kontaktöffnung	> 0,5 ⁷⁾ mm
3.0 Sonstiges	
3.1 Mechanische Lebensdauer	$\geq 50 \times 10^6$ Schaltspiele
3.2 Temperaturbereich	- 40 ... + 70 °C ⁶⁾ angereicht (I _{th} = 2 x 5 A)
3.3 Schutzart	Lötstraßenfest RT II, wahlweise waschdicht RT III
3.4 Prüfverfahren	A (Gruppenmontage)
3.5 Rüttelfestigkeit	10 ... < 60 Hz; 1,2 mm Amplitude; (Schließer) IEC/EN 60068-2-6 10 ... < 60 Hz; 0,35 mm Amplitude; (Öffner) IEC/EN 60068-2-6 60 ... 200 Hz, ≤ 10 g (Schließer) IEC/EN 60068-2-6 60 ... 200 Hz, ≤ 3 g (Öffner) IEC/EN 60068-2-6
3.6 Klimafestigkeit	40 / 070 / 04; A / B / D IEC/EN 60068-1
3.7 Kurzschlussfestigkeit 1 kA / AC 250 V	AgSnO ₂ 10 A gG/gL IEC/EN 60947-5-1 AgNi 6 A gG/gL IEC/EN 60947-5-1

¹⁾ Werte für AgNi-Kontakte + 5 µm Au

²⁾ 10 A Gesamtstrom bei t = 20°C und Spulenspannung U_N

³⁾ Richtwerte für AgSnO₂ und AgNi

⁴⁾ Werte für AgNi-Kontakte

⁵⁾ Werte für AgSnO₂-Kontakte

⁶⁾ UL: + 60 °C

⁷⁾ über die gesamte Lebensdauer nach DIN EN 61810-3

Technische Daten

3.8	Isolation nach IEC 60664-1, EN 50178	Doppelte und verstärkte Isolation
	Bemessungsisolationsspannung	AC 250 V
	Verschmutzungsgrad	2
	Überspannungskategorie	III
	Prüfspannung	
	Kontakt - Spule (1 min)	≥ AC 4 kV eff.
	Kontakt - Kontakt (1 min)	≥ AC 4 kV eff.
	Kontakt offen (1 min)	≥ AC 1,5 kV eff.
	Stoßspannung	
	Kontakt - Spule (1,2 - 50 µs)	≥ 6 kV
	Luft- u. Kriechstrecken	
	Kontakt - Spule	≥ 8 mm
	Kontakt - Kontakt	≥ 5,5 mm
3.9	Gewicht	Ca. 19 g
4.0 Verpackung		
4.1	Auf Kartonplatte	56 Stück
4.2	In Umkarton	280 Stück
5.0 Lötverfahren		
5.1	Lötverfahren /-temperatur /-dauer	Wellenlötung / 260 °C / 5 s

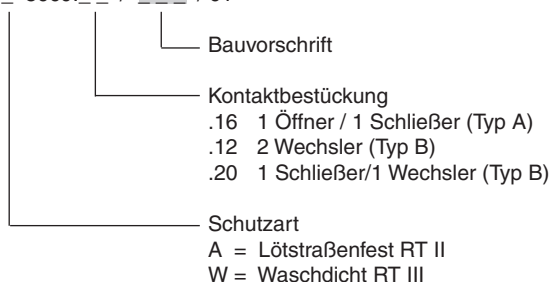
Bauvorschriften

U _N (DC V)	Spannungsbereich (DC V)	R _{Spule} Ω ± 10%	AgNi - Kontakte + 0,2µm Au			AgNi - Kontakte + 5µm Au		AgSnO ₂ - Kontakte + 0,2µm Au	
			OA5669.12	OA5669.16		OA5669.12	OA5669.16	OA5669.12	OA5669.16
6	4,8 ... 9,6	50	981	992	462	691	771	581	
12	9,6 ... 19,2	210	982	993	463	692	772	582	553
20	16,0 ... 32,0	580	987	998	468	697	777	587	558
24	19,2 ... 38,4	820	983	994	464	693	773	583	554
48	38,4 ... 76,8	3200	984	995	465	694	774	584	555
60	48,0 ... 96,0	5200	985	996	466	695	775	585	556
110	88,0 ... 176,0	16000	986	997	467	696	776	586	557
				1)	2)		1)		1)

- 1) = Standard Pinbelegung
2) = gespiegelte Pinbelegung

Bestellbeispiel

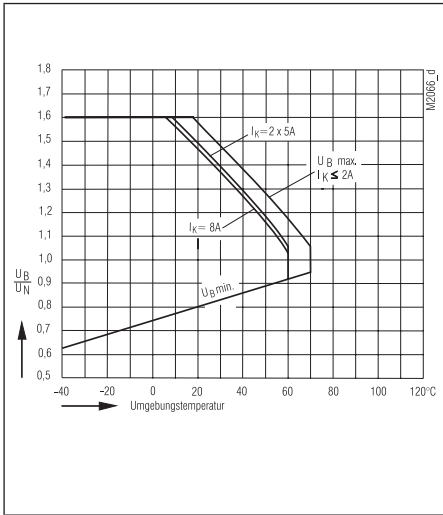
O_ 5669._ _ / _ _ / 61*)



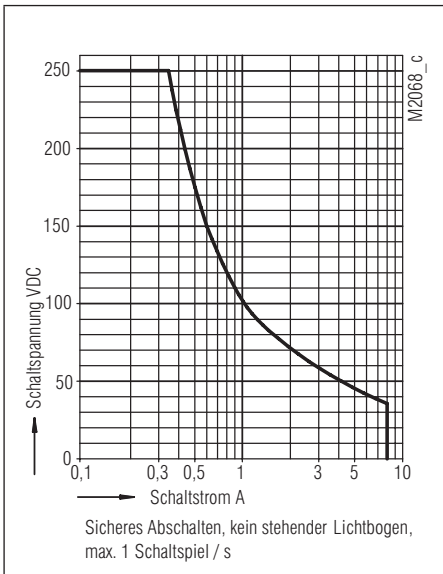
Hinweise

Für den Einsatz und die Verarbeitung unserer Leiterplattenrelais beachten Sie bitte die **Anwendungs- und Verarbeitungshinweise** unter www.dold.com

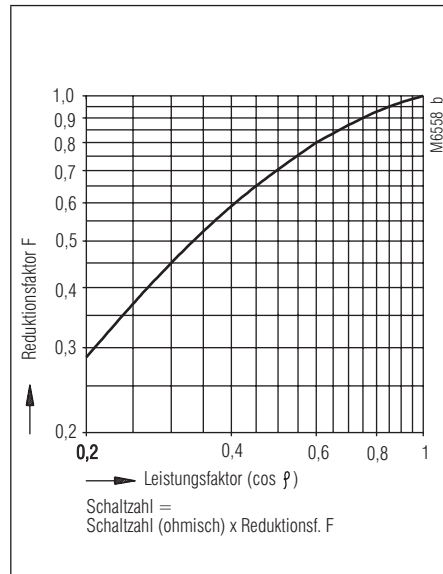
*) /61 cURus Zulassung



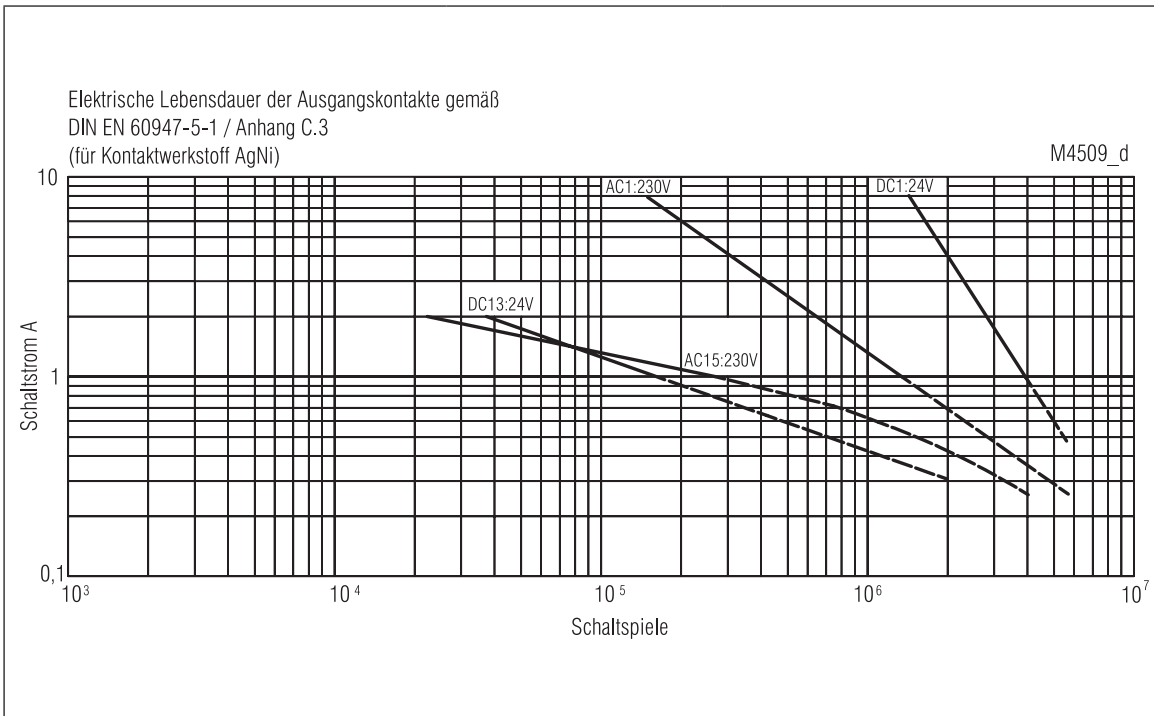
Betriebsspannungs-Grenzkurve



Lichtbogengrenzkurve (bei $t_v = 20^\circ\text{C}$)
Kontaktwerkstoff AgNi



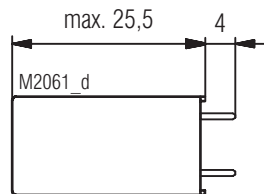
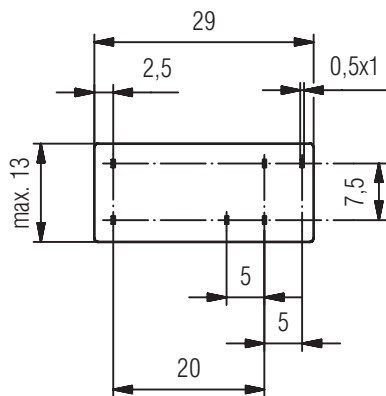
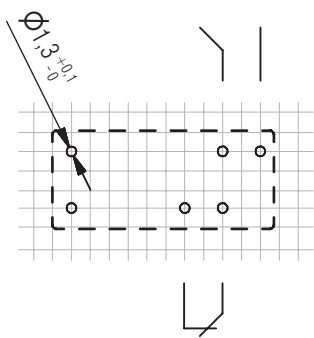
Reduktionsfaktor für induktive Lasten



Elektrische Lebensdauer für Kontaktmaterial AgNi

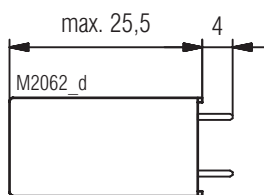
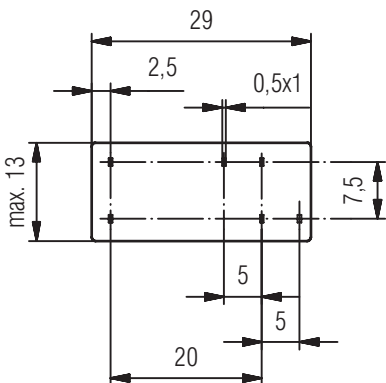
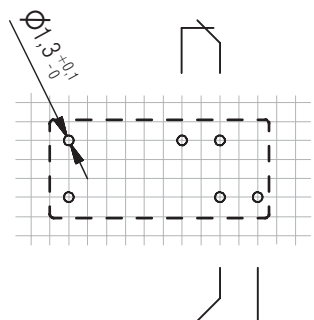
Bohrbild (Lötseite)

Standard Pinbelegung

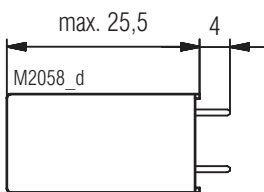
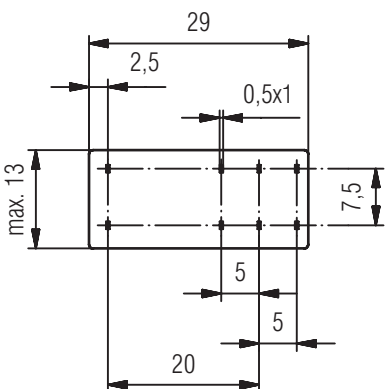
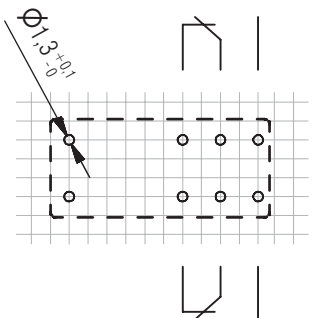


OA5669.16
OW5669.16

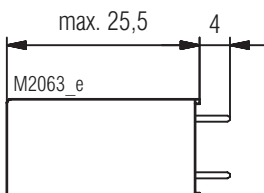
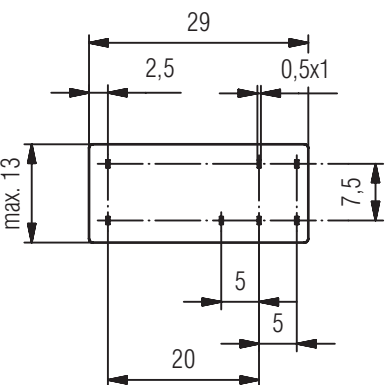
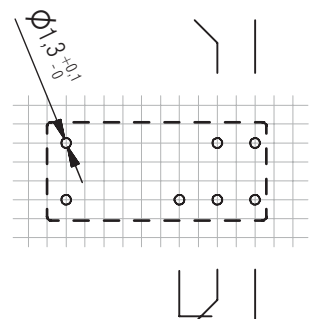
gespiegelte Pinbelegung



OA5669.16
OW5669.16



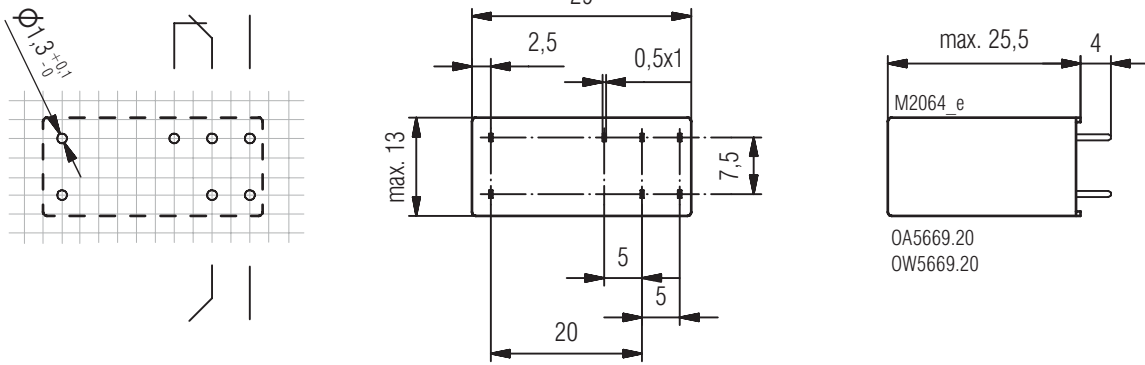
OA5669.12
OW5669.12



OA5669.20
OW5669.20

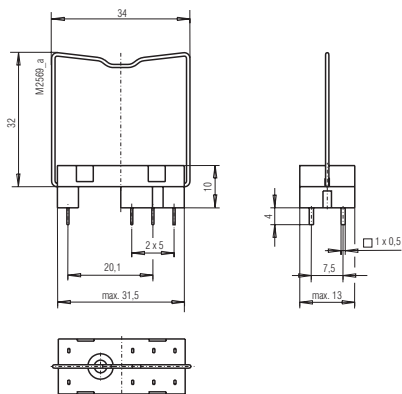
Anschlüsse für Rasterteilung 2,5 mm sowie 2,54 mm nach IEC/EN 60097 und IEC 60326 mittel

Bohrbild (Lötseite)



Anschlüsse für Rasterteilung 2,5 mm sowie 2,54 mm nach IEC/EN 60097 und IEC 60326 mittel

Relaisfassung inkl. Haltebügel



Relais-Fassung ET 1415.021

Artikelnummer: 0034769

Haltebügel (Draht) ET 1415.025

Artikelnummer: 0034770

Haltebügel (Kunststoff) ET 1415.026

Artikelnummer: 0047726

Temperaturbereich: - 40 ... + 85 °C

Luft- und Kriechstrecken

Bemessungsstoßspannung / Verschmutzungsgrad IEC 60664-1

Eingang / Ausgang: 6 kV / 3

Ausgang / Ausgang: 4 kV / 3

Überspannungskategorie: III

Nettogewicht: Ca. 3,5 g

Verpackung: 100 Stück

Abmessungen

Breite x Höhe x Tiefe: Siehe Zeichnung

Funktionsmodule

ET1415.913: DC 24 V, mit Freilaufdiode und grüner LED
Artikelnummer: 0056828

ET1415.911: DC 24 V, mit Freilaufdiode und roter LED
Artikelnummer: 0055909

ET1415.912: AC/DC 24 V, mit Varistor und grüner LED
Artikelnummer: 0055910

ET1415.924: DC 60 V, mit Freilaufdiode und roter LED
Artikelnummer: 0062552

Verpackung: 20 Stück

Optional



Auf Anfrage ist eine Montage möglich.

Zum Beispiel:

HC 3098.12/983.44.13 DC 24 V

Artikelnummer: 0065544

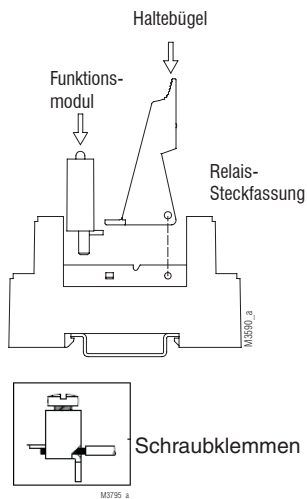
Bestehend aus:

ET 1415.044

ET 1415.913

OA 5669.12/983/61 DC 24 V

Steckfassung ET 1415.041 inkl. Haltebügel - Schraubklemmen -



Artikelnummer: 0055571

Temperaturbereich: - 25 ... + 85 °C

Luft- und Kriechstrecken

Bemessungsstoßspannung / Verschmutzungsgrad IEC 60664-1

Eingang / Ausgang: 6 kV / 2

Ausgang / Ausgang: 4 kV / 2

Überspannungskategorie: III

Schutzart: IP 20 IEC/EN 60529

Leiteranschluss

Starr / flexibel: 0,5 - 2,5 mm² (20-14 AWG)

Aderendhülse: 0,14 - 2,5 mm² (26-14 AWG)

Abisolierlänge: 7 mm

Leiterbefestigung: Schraubklemmen

Anzugsdrehmoment: Max. 0,8 Nm

Schnellbefestigung: Hutschiene IEC/EN 60715

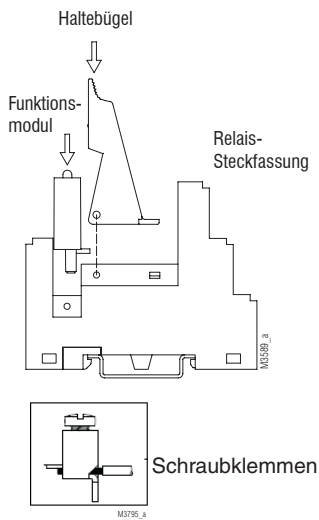
Nettogewichte: Ca. 38,5 g

Verpackung: 10 Stück

Abmessungen

Breite x Höhe x Tiefe: 15,8 x 75 x 69,0 mm

Steckfassung ET 1415.044 inkl. Haltebügel - Schraubklemmen -



- Inkl. sichere Trennung zwischen Spule und Kontakten nach DIN EN 60947-1, DIN EN 61140

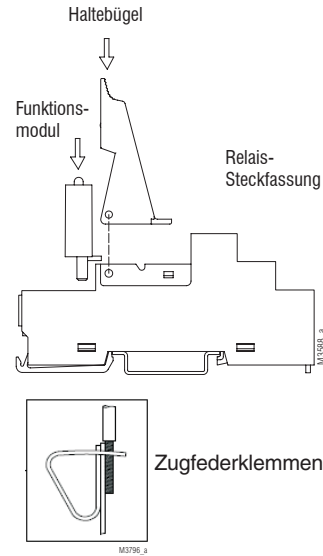
Artikelnummer 0059274

Temperaturbereich:	- 25 ... + 85 °C	
Luft- und Kriechstrecken		
Bemessungsstoßspannung / Verschmutzungsgrad		IEC 60664-1
Eingang / Ausgang:	6 kV / 2	
Ausgang / Ausgang:	4 kV / 2	
Überspannungskategorie:	III	
Schutzart:	IP 20	IEC/EN 60529
Leiteranschluss		
Starr / flexibel:	0,5 - 2,5 mm ² (20-14 AWG)	
Aderendhülse:	0,14 - 2,5 mm ² (26-14 AWG)	
Abisolierlänge:	7 mm	
Leiterbefestigung:	Schraubklemmen	
Anzugsdrehmoment:	Max. 0,8 Nm	
Schnellbefestigung:	Hutschiene	IEC/EN 60715
Nettogewichte:	Ca. 43,5 g	
Verpackung:	10 Stück	

Abmessungen

Breite x Höhe x Tiefe: 15,8 x 75 x 75,0 mm

Steckfassung ET 1415.047 inkl. Haltebügel - Zugfederklemmen -



Artikelnummer 0059270

Temperaturbereich:	- 25 ... + 85 °C	
Luft- und Kriechstrecken		
Bemessungsstoßspannung / Verschmutzungsgrad		IEC 60664-1
Eingang / Ausgang:	6 kV / 2	
Ausgang / Ausgang:	4 kV / 2	
Überspannungskategorie:	III	
Schutzart:	IP 20	IEC/EN 60529
Leiteranschluss		
2 x starr / flexibel:	0,5 - 1,5 mm ² (20-16 AWG)	
2 x Aderendhülse:	0,14 - 1,5 mm ² (26-16 AWG)	
Abisolierlänge:	11 mm	
Leiterbefestigung:	Käfigzugfederklemmen	
Schnellbefestigung:	Hutschiene	IEC/EN 60715
Nettogewichte:	Ca. 42,0 g	
Verpackung:	10 Stück	

Abmessungen

Breite x Höhe x Tiefe: 15,8 x 97 x 75,5 mm

