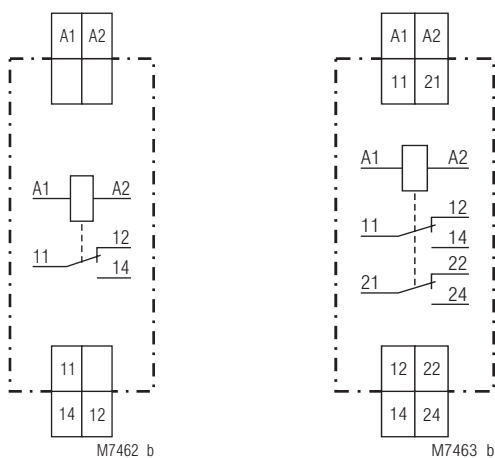


- Nach IEC/EN 60947-5-1, IEC/EN 61810-1
- Sichere Trennung nach IEC/EN 61140, IEC/EN 60947-1 bei Ausführung mit 1 Wechsler
- Mit Eingangsschutzbeschaltung gegen Spannungsspitzen
- Hoher Dauerstrom I_{th}
- LED-Anzeige
- Wahlweise mit 1 oder 2 Wechslern
- Wahlweise zum Schalten von Kleinlasten
- Geräte wahlweise in 2 Bauformen:
 - IK 3076: 59 mm Bautiefe und unten liegende Anschlussklemmen für Installations- und Industrieverteiler nach DIN 43 880
 - SK 3076: 98 mm Bautiefe und oben liegende Anschlussklemmen für Schaltschränke mit Montageplatte und Kabelkanal
- Hutschiene- oder Schraubmontage
- 17,5 mm Baubreite

Schaltbilder



IK 3076.11
SK 3076.11

IK 3076.12
SK 3076.12

Anschlussklemmen

Klemmenbezeichnung	Signalbeschreibung
A1	L / +
A2	N / -
11, 12, 14 21, 22, 24	Wechslerkontakte

Zulassungen und Kennzeichen



Anwendungen

- Bindeglied zwischen Steuer- und Leistungsebene
- Zur Potentialtrennung
- Für Industrie- und Bahnanwendungen

Geräteanzeigen

LED: Leuchtet bei bestromtem Relais

Technische Daten

Eingang

Nennspannung U_N:	AC/DC 8, 12, 24, 48 V AC 110 ... 130, 230 ... 240 V
Spannungsbereich:	0,8 ... 1,1 U_N 0,9 ... 1,25 U_N bei Batteriebetrieb
Nennverbrauch:	DC 24 V AC 230 V 0,5 W 0,8 VA
Nennfrequenz:	50 / 60 Hz
Frequenzbereich:	± 5 %

Ausgang

Kontaktbestückung	1 Wechsler
IK 3076.11, SK 3076.11:	1 Wechsler
IK 3076.12, SK 3076.12:	2 Wechsler
Ansprech-/Rückfallzeit:	< 10 ms / < 20 ms
Thermischer Strom I_{th}	
IK 3076.11, SK 3076.11:	10 A
IK 3076.12, SK 3076.12:	5 A
Schaltvermögen	
Nach AC 15	
Schließer:	3 A / AC 230 V IEC/EN 60947-5-1
Öffner:	1 A / AC 230 V IEC/EN 60947-5-1
Nach DC 13	
Schließer:	1 A / DC 24 V IEC/EN 60947-5-1
Öffner:	1 A / DC 24 V IEC/EN 60947-5-1
Elektrische Lebensdauer	
Nach AC 15 bei 3 A, AC 230 V	
IK 3076.11, SK 3076.11:	1 x 10 ⁵ Schaltspiele IEC/EN 60947-5-1
IK 3076.12, SK 3076.12:	1 x 10 ⁵ Schaltspiele IEC/EN 60947-5-1
Zulässige Schalthäufigkeit:	6 000 Schaltspiele / h
Kurzschlussfestigkeit	
Max. Schmelzsicherung	
IK 3076.11, SK 3076.11:	10 A gG / gL IEC/EN 60947-5-1
IK 3076.12, SK 3076.12:	4 A gG / gL IEC/EN 60947-5-1
Mechanische Lebensdauer:	> 30 x 10 ⁶ Schaltspiele

Technische Daten

Allgemeine Daten

Nennbetriebsart:	Dauerbetrieb	
Temperaturbereich		
Betrieb:	- 20 ... + 60 °C	
Lagerung:	- 40 ... + 80 °C	
Betriebshöhe:	≤ 2000 m	
Luft- und Kriechstrecken		
Bemessungsstoßspannung / Verschmutzungsgrad		
IK 3076.11, SK 3076.11:	6 kV / 2	IEC 60664-1
IK 3076.12, SK 3076.12:	4 kV / 2	IEC 60664-1
Ein-/Ausgang:	2,5 kV / 2	IEC 60664-1
Kontakte:	nur für 1-phasige Systeme (gleiche Phase)	

EMV

Statische Entladung (ESD):	8 kV (Luftentladung)	IEC/EN 61000-4-2
HF-Einstrahlung		
80 MHz ... 1 GHz:	10 V/m	IEC/EN 61000-4-3
1 GHz ... 2,5 GHz:	3 V/m	IEC/EN 61000-4-3
2,5 GHz ... 2,7 GHz:	1 V/m	IEC/EN 61000-4-3
Schnelle Transienten:	2 kV	IEC/EN 61000-4-4
Stoßspannungen (Surge) zwischen		
Versorgungsleitungen:	1 kV	IEC/EN 61000-4-5
Zwischen Leitung und Erde:	2 kV	IEC/EN 61000-4-5
HF-leitungsgeführt:	10 V	IEC/EN 61000-4-6
Funkentstörung:	Grenzwert Klasse B	EN 55011

Schutzart

Gehäuse:	IP 40	IEC/EN 60529
Klemmen:	IP 20	IEC/EN 60529
Gehäuse:	Thermoplast mit V0-Verhalten nach UL Subj. 94	
Rüttelfestigkeit:	Amplitude 0,35 mm Frequenz 10 ... 55 Hz, IEC/EN 60068-2-6 20 / 060 / 04 IEC/EN 60068-1 EN 50005	

Klimafestigkeit:

Klemmenbezeichnung:

Leiteranschluss

Anschlussquerschnitt:	2 x 2,5 mm ² massiv oder 2 x 1,5 mm ² Litze mit Hülse DIN 46228-1/-2/-3/-4	
Abisolierlänge:	10 mm	
Leiterbefestigung:	Flachklemmen mit selbstabhebender Anschlussplatte IEC/EN 60999-1 0,8 Nm	
Anzugsdrehmoment:	Schnappbefestigung auf Hutschiene (IEC/EN 60715) oder Schraubbefestigung M4, Raster 90 mm, mit zweitem herausziehbarem Schieber als Zubehör	

Gerätebefestigung:

Nettogewicht

IK 3076:	72 g
SK 3076:	91 g

Geräteabmessungen

Breite x Höhe x Tiefe

IK 3076:	17,5 x 89 x 59 mm
SK 3076:	17,5 x 90 x 98 mm

Standardtypen

IK 3076.12 AC/DC 24 V 50/60 Hz	
Artikelnummer:	0033445
SK 3076.12 AC/DC 24 V 50/60 Hz	
Artikelnummer:	0054988
• Ausgang:	2 Wechsler
• Nennspannung U_N :	AC/DC 24 V
• Baubreite:	17,5 mm

Zubehör

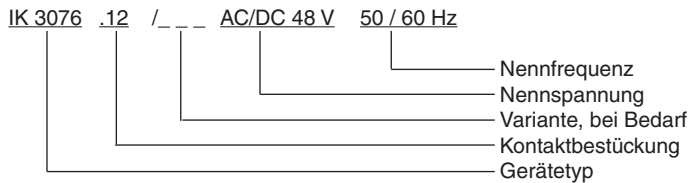
ET 4086-0-2:	Zweiter Schieber für Schraubbefestigung Artikelnummer: 0046578
--------------	---

Varianten

IK 3076._./004,
SK 3076._./004: Für Kleinlasten von 0,1 ... 60 V,
1 mA ... 300 mA

IK 3076._./007,
SK 3076._./007: Sichere Rückfallspannung
ca. 27 % von U_N

Bestellbeispiel für Varianten



Klassifizierung nach DIN EN 50155 für IK 3076

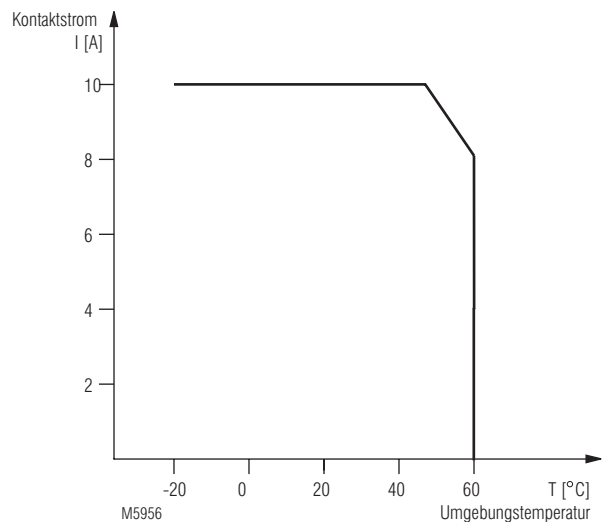
Schwingen und Schocken: Kategorie 1, Klasse B IEC/EN 61373

Umgebungstemperatur: T1 konform

T2, T3, TX mit Einschränkungen

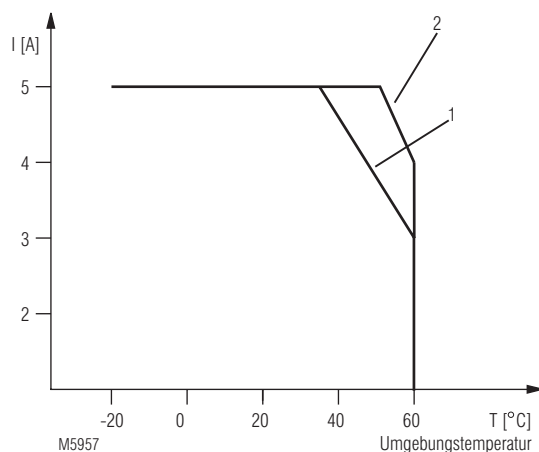
Schutzlackierung Leiterplatte: Nein

Kennlinien



Dauerstromgrenzkurve:

Zulässiger Kontaktstrom vom IK 3076.11, SK 3076.11 in Abhängigkeit von der Umgebungstemperatur



Dauerstromgrenzkurve:

Zulässiger Kontaktstrom vom IK 3076.12, SK 3076.12 in Abhängigkeit von der Umgebungstemperatur

- 1 Nennspannung, angereicht, beide Kontakte bestromt
- 2 Nennspannung, angereicht, nur ein Kontakt bestromt