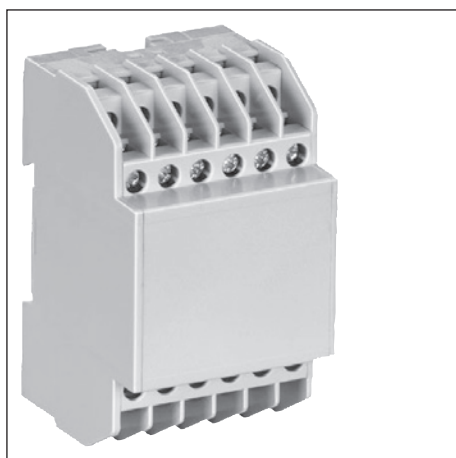
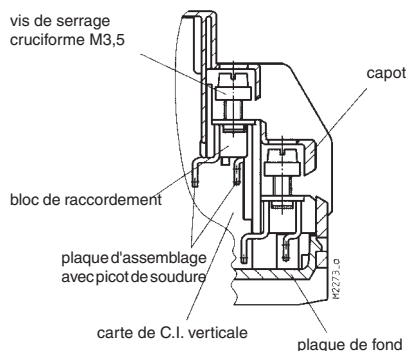


Boîtiers en matière isolante KU 4084

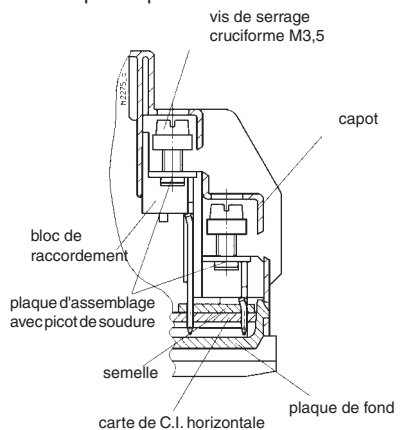
selon DIN 43 880 pour montage en saillie et encastrément en tableaux



- Largeur 52,5 mm
- Avec max. 24 bornes de serrage cruciformes munies de brides solidaires
- Connexion sûre de max. 2 câbles, même de section différente
- Bornes pour souder mécaniquement, possibilité de raccordement par multibrins
- Le boîtier est livré en pièces détachées avec bornes prémontées dans les blocs de raccordement.



Bornes plates pour carte de C.I. verticale



Bornes plates pour carte de C.I. horizontale

Caractéristiques techniques

Références de commande

KU 4084.0054355: pour carte de C.I. verticale
 KU 4084.0053940: pour carte de C.I. horizontale

Dimensions extérieures: 52,5 x 90 x 58 mm

Matériau du boîtier: PC - GF, gris clair RAL 7035

Résistance à la température:

selon UL 746 B:	125 °C
selon Vicat	
ISO 306 méth. B:	148 °C
selon ISO 75-2 méth. A:	138 °C
méth. B:	144 °C

Puiss. dissipée max. admiss.: 6W en climat normal 23/50-1 ISO 554

Résistance thermique spécifique: $R_{th} = 10 \text{ K/W}$ pour boîtier isolé

Inflammabilité
 selon UL 94: V-0
 selon IEC 60 707: BH 2-30

Nombre de bornes: 24 (moins de 24 sur demande)

Matériau des bornes: feuillard d'acier étamé

Sections max. des conducteurs: 2 x 2,5 mm² massif
 2 x 1,5 mm² multibrins DIN 46 228-1/-2/-3/-4

Dénudage des conducteurs ou longueur des cosses: 10 mm

Résistance max. de contact vers la carte de C.I.: 20 mΩ

Charge max. admissible: 16 A

Connectique: vis cruciformes imperdables M3,5 avec brides solidaires. Fonctionnement selon IEC 60 999-1

Couple (de rotation): 0,8 Nm max.

Connexions internes: picots à souder mécaniquement et lame de soudure pour multibrins (seulement pour carte verticale)

Fixation du boîtier: 1) par encliquetage sur rail EN 50 022
 2) par vis M4 au pas de 90 mm avec deuxième patte en accessoire

Tenue aux courants de fuite: CTI 175 $\hat{=}$ matériau isolant III a IEC 60 664-1

Distances dans l'air et lignes de fuite
 carte de C.I. verticale: distance dans l'air : $\geq 4,0$ mm
 ligne de fuite : $\geq 6,3$ mm IEC 60 664-1
 carte de C.I. horizontale: $\geq 3,2$ mm

Degré de protection
 boîtier: IP 40 IEC 60 529
 bornes: IP 20 IEC 60 529
 protection contre les contacts directs selon VBG 4

Surface de marquage: 68 x 42 mm

Cartes de C.I.: voir découpe

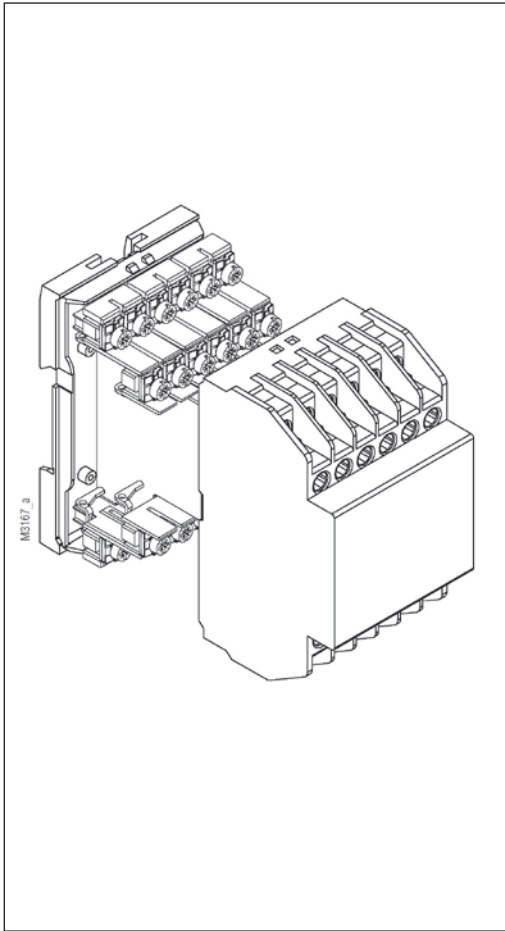
Fixation des cartes de C.I.: par nervures de guidage

Poids net: 120 g

Accessoires

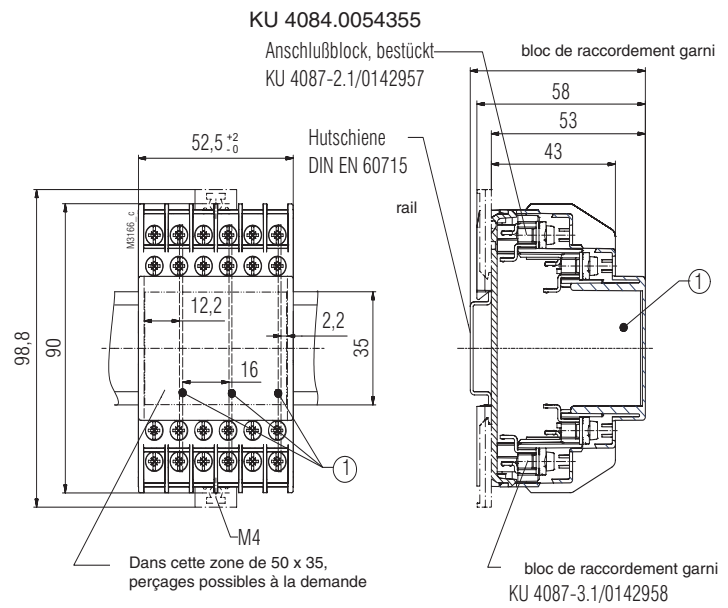
ET 4086-0-2: 2^{ème} patte pour fixation par vis
 KU 4089-3-4: cache-borne pour bloc de raccordement
 KU 4087-0-2: cache-borne pour capot de boîtier
 KU 4087-2-1: bloc de raccordement vide pour cartes verticales
 KU 4089-3-1: bloc de raccordement vide pour carte horizontale
 KU 4089-3-3: semelle double nécessaire pour KU 4089-3-1
 2 x KU 4089-3-1 à monter sur semelle double
 KU 4089-3-3.1: semelle nécessaire pour KU 4089-3-1;
 1 x KU 4089-3-1 à monter sur semelle

Schémas éclatés

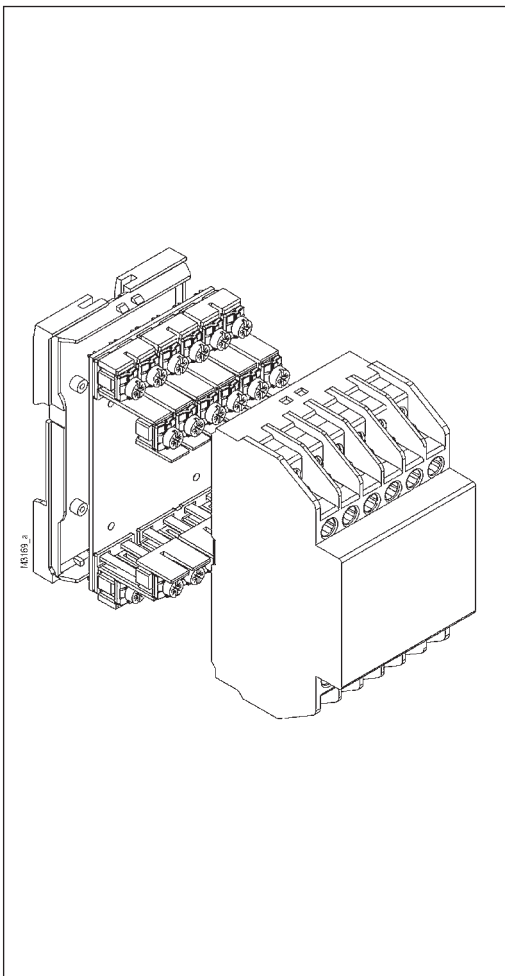


Dimensions - Boîtier pour carte de C.I. verticale

Les cartes ne sont pas fournies.



Schémas éclatés



Dimensions - Boîtier pour carte de C.I. verticale

Les cartes ne sont pas fournies.

