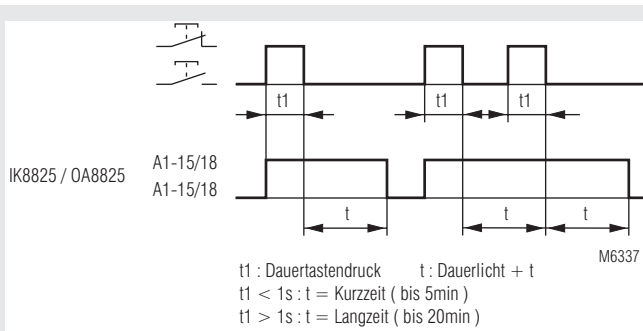


- Nach EN 60 669-1, EN 60 669-2-1
- Mit 2 Verzögerungszeiten
 - 0,3 ... 5 min bei kurzer Tastenbetätigung < 1 s
 - 1,2 ... 20 min bei langer Tastenbetätigung > 1 s
 - d. h. Vervielfachung der Verzögerungszeit
- Laufzeiteinstellung mit Schraubendreher
- Nachschaltbar
- IK 8825 mit Dauerlichtschalter
- Dauerlicht, solange Taster geschlossen
- IK 8825 für Hutschienenmontage
- OA 8825 für Einbau in Unterputzdosen
- IK 8825: 17,5 mm Baubreite

Funktionsdiagramm



Zulassungen und Kennzeichen



Anwendungen

- Treppenlichtautomat mit wahlweiser Zeitverlängerung
- Einsatz in Tiefgaragen. Zum Be- und Entladen von Fahrzeugen lässt sich die Beleuchtungszeit verlängern.

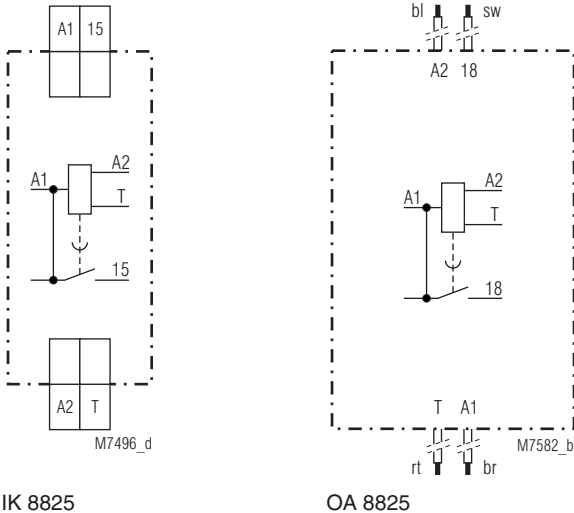
Geräteanzeigen

IK 8825:
Rote LED: Leuchtet bei aktiviertem Ausgangsrelais

Hinweise

Gerät und Taster müssen an derselben Phase angeschlossen werden. Maßgebend für die Betriebsart Lang- oder Kurzbetrieb ist die Dauer des jeweils letzten Tastendrucks.

Schaltbilder



IK 8825

OA 8825

Anschlussklemmen

Klemmenbezeichnung	Signalbeschreibung
A1	L
A2	N
T	Steuereingang für Taster
15, 18	Kontakt-Ausgang verzögert

Technische Daten

Zeitbereiche

Kurzzeit:	0,3 ... 5 min
Langzeit:	1,2 ... 20 min
Wiederholgenauigkeit:	± 2 % vom Skalenendwert
Nennspannung U_N:	AC 230 V
Spannungsbereich:	0,8 ... 1,1 U _N

Nennverbrauch:

Scheinleistung	
IK 8825:	5 VA
OA 8825:	3 VA
Wirkleistung:	0,3 W
Nennfrequenz:	50 / 60 Hz

Glimmlampen parallel zum Taster:

IK 8825:	40 mA
OA 8825:	10 mA

Ausgang

Kontaktbestückung

IK 8825.41, OA 8825.41:	1 Schließer, verzögert
-------------------------	------------------------

Thermischer Strom I_{th}

IK 8825:	10 A
OA 8825:	4 A

Schaltvermögen

bei Lampenbelastung

Leuchtstofflampenbelastung

Duo-Schaltung

IK 8825:	20 Lampen zu je 65 W 5 x 10 ⁴ Schaltspiele
OA 8825:	6 Lampen zu je 65 W 5 x 10 ⁴ Schaltspiele

Glühlampenlast

IK 8825:	1200 W
OA 8825:	600 W

Kurzschlussfestigkeit

max. Schmelzsicherung

IK 8825:	10 A gG /gL	IEC/EN 60947-5-1
OA 8825:	4 A gG /gL	IEC/EN 60947-5-1

Mechanische Lebensdauer:

	> 1 x 10 ⁶ Schaltspiele
--	------------------------------------

Allgemeine Daten

Nennbetriebsart: Dauerbetrieb

Temperaturbereich

Betrieb:	- 20 ... + 45 °C
Lagerung:	- 20 ... + 60 °C

Betriebshöhe:

< 2000 m

Luft- und Kriechstrecken

Bemessungsstoßspannung / Verschmutzungsgrad:	4 kV / 2	IEC 60664-1
--	----------	-------------

EMV

Statische Entladung (ESD):	8 kV (Luftentladung)	IEC/EN 61000-4-2
HF-Einstrahlung:	10 V / m	IEC/EN 61000-4-3
Schnelle Transienten:	2 kV	IEC/EN 61000-4-4

Stoßspannungen (Surge) zwischen

Versorgungsleitungen:	2 kV	IEC/EN 61000-4-5
zwischen Leitung und Erde:	4 kV	IEC/EN 61000-4-5
Funkentstörung:	Grenzwert Klasse B	EN 55011

Schutzart

Gehäuse:	IP 40	IEC/EN 60529
Klemmen:	IP 20	IEC/EN 60529

Gehäuse:

Thermoplast mit V0-Verhalten nach UL Subj. 94

Rüttelfestigkeit:

Amplitude 0,35 mm
Frequenz 10 ... 55 Hz, IEC/EN 60068-2-6

Klimafestigkeit:

20 / 045 / 04 IEC/EN 60068-1

Technische Daten

Klemmenbezeichnung:

EN 50005

Leiteranschluss

DIN 46228-1/-2/-3/-4

IK 8815

Anschlussquerschnitt:

2 x 0,6 ... 2,5 mm² massiv oder
2 x 0,28 ... 1,5 mm² flexibel mit und ohne Aderendhülse

Abisolierlänge:

10 mm

Leiterbefestigung:

unverlierbare Plus-Minus-Klemmen
schrauben M3,5 mit selbstabhebenden
Anschlussscheiben. IEC/EN 60999-1
0,8 Nm

Anzugsdrehmoment:

Schnellbefestigung

IK 8825: Hutschiene IEC/EN 60715

Nettogewicht

IK 8825:	70 g
OA 8825:	31 g

Geräteabmessungen

Breite x Höhe x Tiefe:

IK 8825:	17,5 x 90 x 58 mm
OA 8825:	35 x 55 x 18 mm

Standardtype

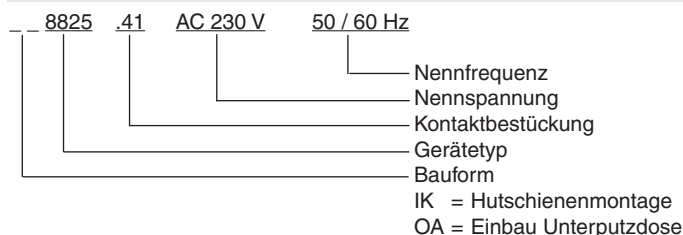
IK 8825.41 AC 230 V 50 / 60 Hz

Artikelnummer:

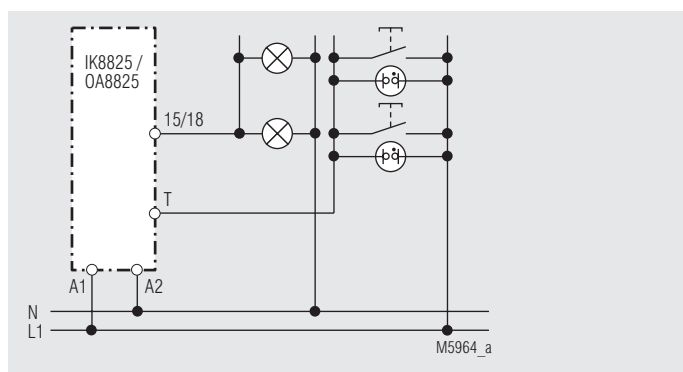
0045022

- Ausgang: 1 Schließer, verzögert
- Nennspannung U_N: AC 230 V
- Baubreite: 17,5 mm

Bestellbeispiel



Anschlussbeispiel



IK 8825 / OA 8825 4-Drahtschaltung (nachschtbar)