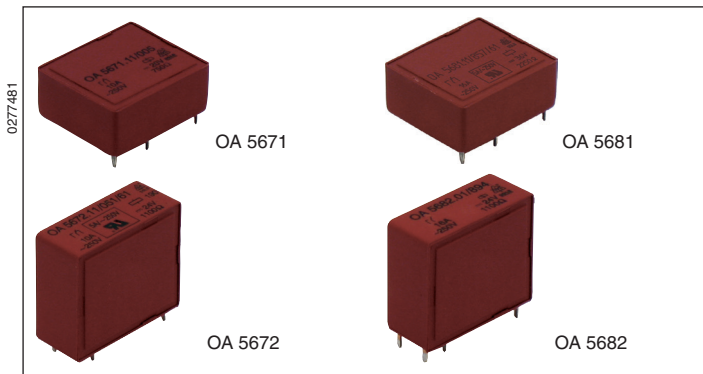


## Relais de cartes

### Monostables

OA 5671, OA 5681, OA 5672, OA 5682

Traduction  
de la notice originale



- Conformes à DIN EN 61810-1, DIN EN 60664-1
- Distance dans l'air et lignes de fuites:  
Contact - bobine  $\geq 8$  mm
- Faible encombrement
- OA 5671 / 5681 pour montage à plat
- OA 5672 / 5682 pour montage debout
- OA 5671 et OA 5672 pour courants thermiques jusqu'à 10 A
- OA 5681 et OA 5682 pour courants thermiques jusqu'à 16 A
- OA 5672 distance des picots au choix entre 7 mm et 10 mm
- Utilisation permanente à une température allant jusqu'à 110 °C
- Exécution pour souder à la vague

### Utilisations

- Technique de commande
- Interface

### Homologations et sigles



### Caractéristiques techniques

Type de relais	OA 5671, OA 5672	OA 5681, OA 5682
<b>1.0 Bobine</b>		
1.1 Tension nominale	DC 6, 12, 15, 20, 24, 48, 60, 110 V (autres sur demande)	
1.2 Consommation nominale	0,53 W	
1.13 Puissance de maintien (en 0,5 x U <sub>N</sub> )	Env. 0,14 W	
<b>2.0 Contacts</b>		
2.1 Disposition des contacts <sup>1)</sup>	1 INV	
2.2 Matériau des contacts	AgSnO <sub>2</sub> + 0,2 µm Au; AgNi + 5 µm Au	
2.3 Courbe de tension isolation	AC 250 V	
Tension de commutation min./max.	AC/DC 12V / DC 250V, AC 400V (≈ 100mV / ≈ 60V) <sup>4)</sup>	AC/DC 12 V / DC 250 V, AC 400 V
2.4 Courant thermique limite I <sub>th</sub> max.	10 A <sup>5)</sup>	16 A <sup>5)</sup>
Courant de commutation min./max	>10 mA <sup>4)</sup> / 16 A (1 mA / 0,3 A) <sup>4)</sup>	0,3 A / 25 A <sup>2)</sup>
2.5 Puissance de commutation min./max.	4 VA / 2500 VA	4 VA / 4000 VA
Puissance de commutation min./max.	(1 mVA / 7 VA) <sup>4)</sup>	35 ... 500 W <sup>6)</sup>
	35 ... 300 W <sup>6)</sup> (1 mW / 7 W) <sup>4)</sup>	
2.6 Pouvoir de coupure selon IEC/EN 60 947-5-1		
AC 15	Contacts NO: AC 230 V / 10 A    Contacts NF: AC 230 V / 5 A	
DC13	Contacts NO: DC 24 V / 1 A    Contacts NF: DC 24 V / 1 A	
selon UL 508	B150	
2.7 Durée de vie électrique <sup>3)</sup>	(50 x 10 <sup>6</sup> ) <sup>4)</sup>	
sous AC 250 V	Env. 0,3 x 10 <sup>6</sup> manoeuvres, Env. 0,15 x 10 <sup>6</sup> manoeuvres	Env. 0,2 x 10 <sup>6</sup> manoeuvres, Env. 0,1 x 10 <sup>6</sup> manoeuvres
2.8 Nombre de commutations max.	20 manoeuvres/s	
2.9 Temps d'enclenchement / de retombée	Typique 7 ms / Typique 3 ms	
2.10 Force de contact NO / NF	25 cN / 12 cN	
<b>3.0 Autres</b>		
3.1 Durée de vie mécanique	Env. 30 x 10 <sup>6</sup> manoeuvres	
3.2 Plage de température	- 40 ... + 110 °C	
3.3 Degré de protection du boîtier	Soudure à la vague RT II	
3.5 Tenue aux vibrations	≤ 10 g, jusqu'à 100 Hz IEC 60068-2-6	
3.6 Résistance climatique	40 / 110 / 04 (catégorie climatique); A / B / D IEC/EN 60068-1	

<sup>1)</sup> NO et NF sur demande

<sup>2)</sup> Max. 4 s ou 10 % ED

<sup>3)</sup> à 0,5 s ouvert, 3,5 s fermé

<sup>4)</sup> Valeurs des contacts à 5 µm

<sup>5)</sup> V. courbe de limitation en fonction de la tension

<sup>6)</sup> V. courbe arc électrique

<sup>7)</sup> Valeur indicative

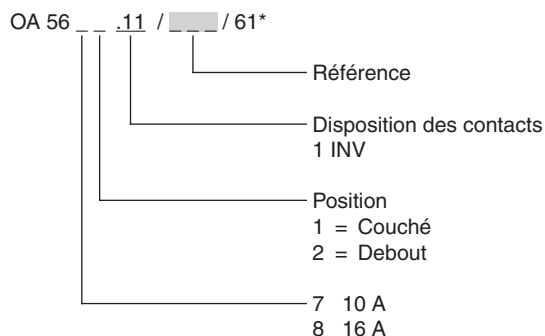
### Caractéristiques techniques

3.8	Isolation selon IEC 60664-1, EN 50178		
	Courbe de tension isolation		AC 250
	Degré d'encreusement		3
	Catégorie de surtension		III
	Tension d'essai		
	Contact-bobine (1 min)		≥ AC 4 kV eff.
	Contact-contact (1 min)		≥ AC 1,5 kV eff.
	Tension de choc d'essai		
	Contact-bobine (1,2 - 50 μs)		≥ 6 kV
	Distances dans l'air et lignes de fuite		
	Contact-bobine		≥ 8 mm
3.9	Poids	17 g	17 g
<b>4.0 Emballage</b>			
4.1	Blister	OA 5671: 20 pièces OA 5672: 20 pièces	OA 5681: 20 pièces OA 5682: 20 pièces
4.2	Sur carton	OA 5671: 200 ou 100 pièces OA 5672: 200 ou 100 pièces	OA 5681: 200 ou 100 pièces OA 5682: 200 ou 100 pièces
<b>5.0 Technique de soudure</b>			
5.1	Technique-/ température-/ temps de soudure	Pour soudure à la vague / 260 °C / 5 s	

### Caractéristiques techniques

U <sub>N</sub> (DC V)	Plage de tension (DC V)	R <sub>Bobine</sub> Ω ± 10 %	AgSnO <sub>2</sub>					AgNi + 5 μm Au		
			OA 5671	OA 5672 7 mm	OA 5672 10 mm	OA 5681	OA 5682	OA 5671	OA 5672 7 mm	OA 5672 10 mm
6	4,2 ... 13,2	70	001	046	821	851	881	031	076	061
12	8,4 ... 26,4	280	003	048	822	852	882	033	078	063
15	10,5 ... 33,0	420	004	049	823	853	883	034	079	064
20	14,0 ... 44,0	750	005	050	824	854	884	035	080	065
24	16,8 ... 52,8	1100	006	051	825	855	885	036	081	066
48	33,6 ... 105,6	4500	010	055	829	859	889	040	085	070
60	42,0 ... 132,0	7000	011	056	830	860	890	041	086	071
110	77,0 ... 242,0	23000	012	057	831	861	891	042	087	072

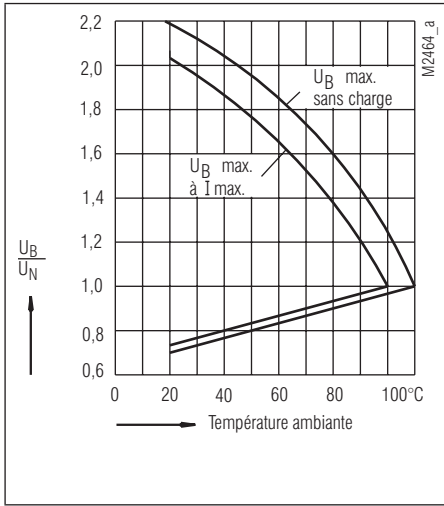
### Exemple de commande



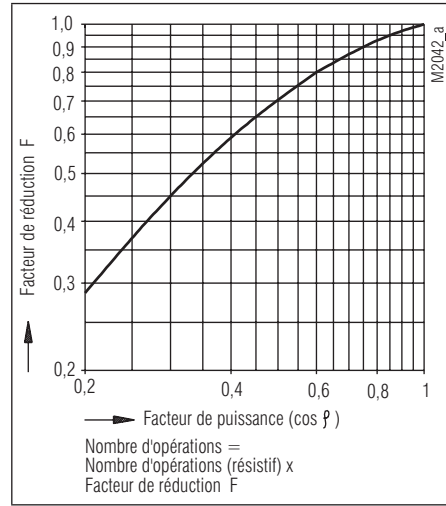
### Remarque

Pour l'utilisation et le traitement de nos relais de cartes de circuits imprimés, veuillez consulter les **instructions d'application et de traitement** sur [www.dold.com](http://www.dold.com).

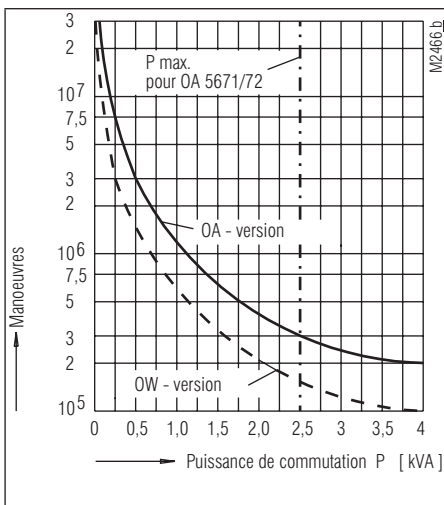
\* /61 Agrément cURus



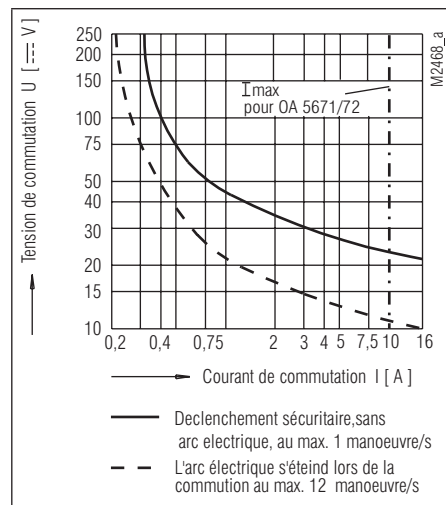
Courbe de limitation en fonction de tension de service



Facteur de réduction pour charges inductives

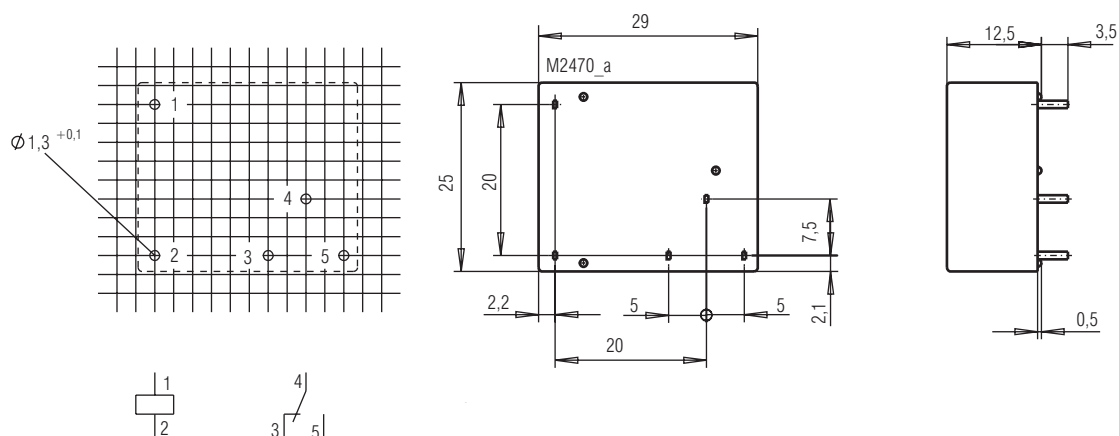


Durée de vie des contacts (sous  $t_u = 20$  °C)

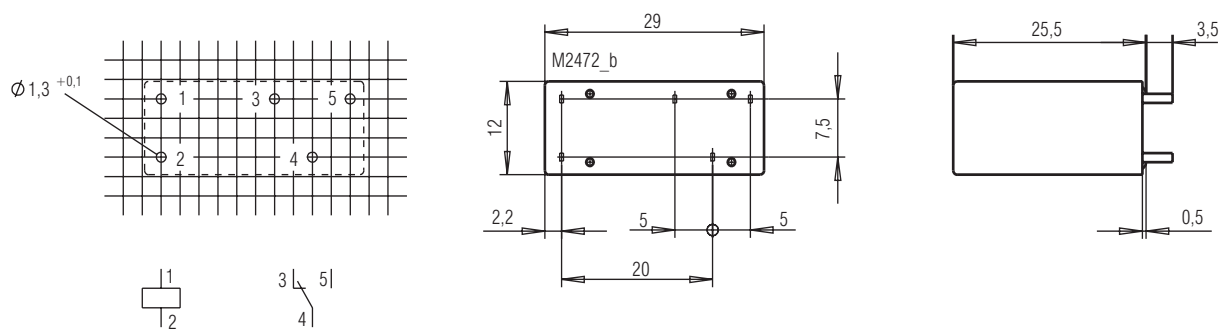


Courbe de limite d'arc (sous  $t_u = 20$  °C)

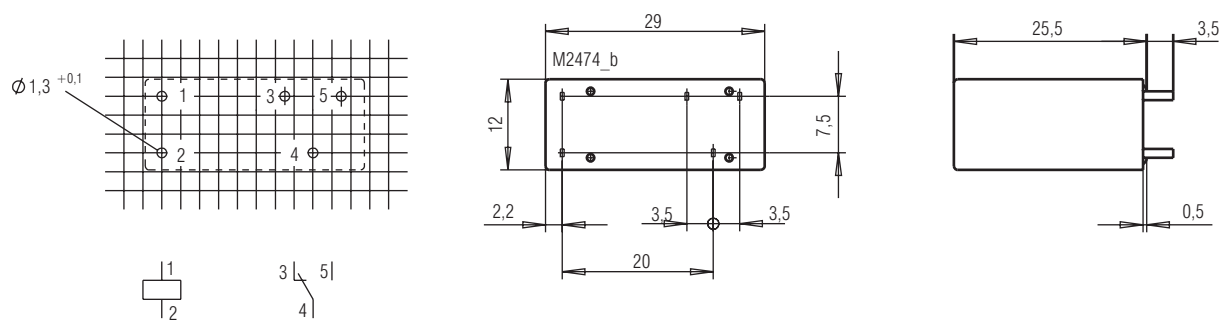
OA 5671  
Distance des picots 10 mm



OA 5672  
Distance des picots 10 mm



OA 5672  
Distance des picots 7 mm

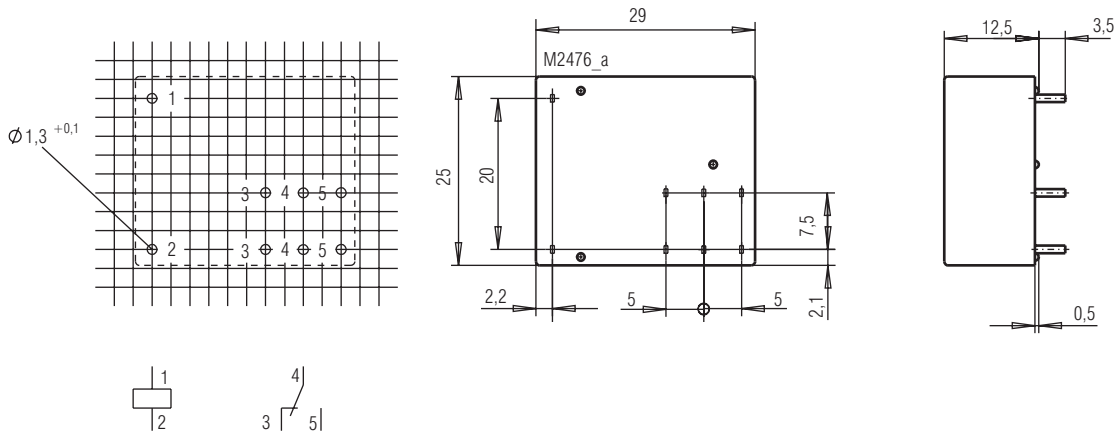


Connexion des picots pour pas de 2,5 mm et de 2,54 mm selon IEC/EN 60097 et selon IEC 60326 moyen

Plan de perçage (côte soudure)

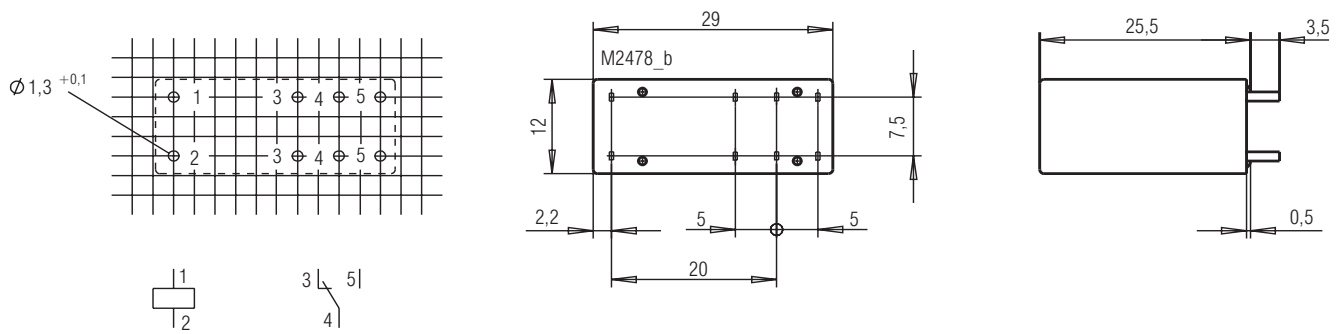
OA 5681

Distance des picots 10 mm



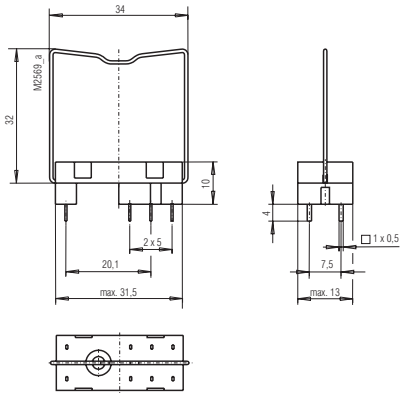
OA 5682

Distance des picots 10 mm



Connexion des picots pour pas de 2,5 mm et de 2,54 mm selon IEC/EN 60097 et selon IEC 60326 moyen

### Socle avec levier de maintien



#### Socle ET 1415.021

Référence: 0034769

#### Levier de maintien (fil) ET 1415.025

Référence: 0034770

#### Levier de maintien (thermoplastique) ET 1415.026

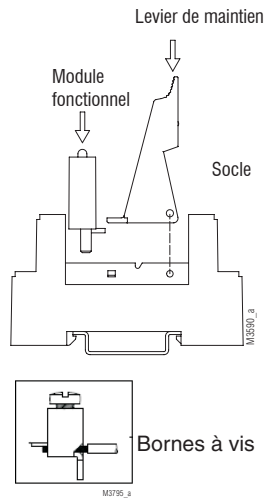
Référence: 0047726

Emballage: 100 pièces

### Module fonctionnel

ET1415.913:	DC 24 V, avec diode de roue libre et DEL verte
Référence:	0056828
ET1415.911:	DC 24 V, avec diode de roue libre et DEL rouge
Référence:	0055909
ET1415.912:	AC/DC 24 V, avec varistance et DEL verte
Référence:	0055910
ET1415.924:	DC 60 V, avec diode de roue libre et DEL rouge
Référence:	0062552
Emballage:	20 pièces

### Socle ET 1415.041 avec levier de maintien - Bornes à vis -



Référence: 0055571

**Plage de températures:** - 25 ... + 85 °C

#### Distances dans l'air et lignes de fuite

Catégorie de surtension / degré de contamination

IEC 60664-1

Entrée / Sortie: 6 kV / 2

Sortie / Sortie: 4 kV / 2

Catégorie de surtension: III

**Degré de protection:** IP 20

IEC/EN 60529

#### Court circuit

Fixe / flexible: 0,5 - 2,5 mm<sup>2</sup> (20-14 AWG)

Embout: 0,14 - 2,5 mm<sup>2</sup> (26-14 AWG)

**Longueur à dénuder:** 7 mm

**Fixation des conducteurs:** Borne à vis

**Couple de serrage:** Max. 0,8 Nm

**Fixation instantanée:** Sur rail

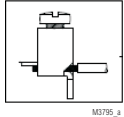
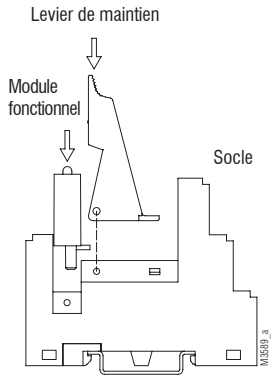
IEC/EN 60715

**Poids net:** Env. 38,5 g

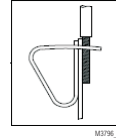
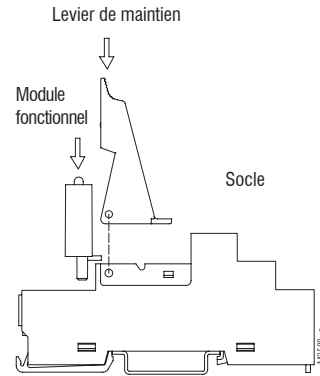
**Emballage:** 10 pièces

### Dimensions

**Largeur x hauteur x prof.:** 15,8 x 75 x 69,0 mm

**Socle ET 1415.044 avec levier de maintien - Bornes à vis -**

bloc de raccordement  
avec bornes à vis

**Socle ET 1415.047 avec levier de maintien - Bornes ressorts -**

bloc de raccordement  
avec bornes ressorts

- Avec séparation galvanique entre bobine et contacts selon DIN EN 60947-1, DIN EN 61140

Référence	0059274	
<b>Plage de températures:</b>	- 25 ... + 85 °C	
<b>Distances dans l'air et lignes de fuite</b>		
Catégorie de surtension / degré de contamination		IEC 60664-1
Entrée / Sortie:	6 kV / 2	
Sortie / Sortie:	4 kV / 2	
Catégorie de surtension:	III	
<b>Degré de protection:</b>	IP 20	IEC/EN 60529
<b>Court circuit</b>		
Fixe / flexible:	0,5 - 2,5 mm <sup>2</sup> (20-14 AWG)	
Embout:	0,14 - 2,5 mm <sup>2</sup> (26-14 AWG)	
<b>Longueur à dénuder:</b>	7 mm	
<b>Fixation des conducteurs:</b>	Borne à vis	
<b>Couple de serrage:</b>	Max. 0,8 Nm	
<b>Fixation instantanée:</b>	Sur rail	IEC/EN 60715
<b>Poids net:</b>	Env. 43,5 g	
<b>Emballage:</b>	10 pièces	

**Dimensions**

**Largeur x hauteur x prof.:** 15,8 x 75 x 75,0 mm

Référence	0059270	
<b>Plage de températures:</b>	- 25 ... + 85 °C	
<b>Distances dans l'air et lignes de fuite</b>		
Catégorie de surtension / degré de contamination		IEC 60664-1
Entrée / Sortie:	6 kV / 2	
Sortie / Sortie:	4 kV / 2	
Catégorie de surtension:	III	
<b>Degré de protection:</b>	IP 20	IEC/EN 60529
<b>Court circuit</b>		
2 x Fixe / flexible:	0,5 - 1,5 mm <sup>2</sup> (20-16 AWG)	
2 x Embout:	0,14 - 1,5 mm <sup>2</sup> (26-16 AWG)	
<b>Longueur à dénuder:</b>	11 mm	
<b>Fixation des conducteurs:</b>	Bornes ressorts	
<b>Fixation instantanée:</b>	Sur rail	IEC/EN 60715
<b>Poids net:</b>	Env. 42,0 g	
<b>Emballage:</b>	10 pièces	

**Dimensions**

**Largeur x hauteur x prof.:** 15,8 x 97 x 75,5 mm

