

VARIMETER

Unterspannungsrelais, 3-phasig
IP 5201/40015

Original



Ihre Vorteile

- Die Schaltschwellen für Unterspannungserkennung können für alle drei Phasen unabhängig voneinander eingestellt werden.
- Sichere Trennung zwischen 3-Phasen-Wechselspannung und Hilfsspannungskreis

Merkmale

- Nach IEC/EN 60255-1, IEC/EN 60947-5-1
- Zur Überwachung von 3-Phasen-Wechselspannungen
- Separat einstellbare Schaltschwelle für alle 3 Phasen
- Mit Neutralleiteranschluss
- Ausgang: 2 Wechsler
- Ruhestromprinzip
- 70 mm Baubreite

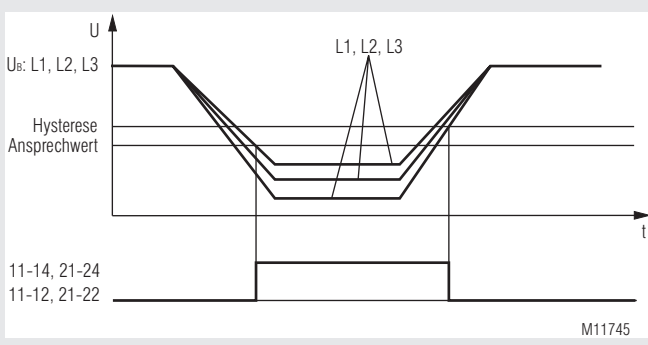
Produktbeschreibung

Das Unterspannungsrelais IP 5201/40015 überwacht 3-Phasen-Wechselspannungsversorgungen, z. B. Trafostationen bei Energieversorgungsunternehmen EVU. Durch das frühzeitige Erkennen eines drohenden Netzausfalls kann rechtzeitig auf eine Notstromversorgung umgeschaltet werden. Dadurch können kostspielige Schäden verhindert werden und als Anwender profitieren Sie von der Betriebssicherheit und der hohen Verfügbarkeit Ihrer Anlage.

Zulassungen und Kennzeichen



Funktionsdiagramm



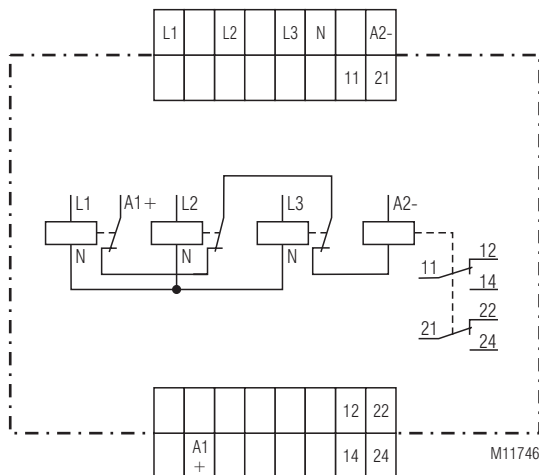
Anwendungen

Überwachung von 3-Phasen-Wechselspannungsversorgungen. Unterschreiten die 3 Phasen der Versorgungsleitungen eine voreingestellte Schaltschwelle, kann mit Hilfe des Unterspannungsrelais IP 5201/40015 über eine DC-Spannungsversorgung (z.B. Batterie) auf eine Notstromversorgung umgeschaltet werden.

Aufbau und Wirkungsweise

Das IP 5201/40015 besteht aus drei einzelnen Unterspannungsrelais mit einstellbarer Schaltschwelle und einem Koppelrelais. Im Gutzustand sind die drei Schaltkontakte der Unterspannungsrelais geöffnet und damit die Hilfsspannungsversorgung für das Koppelrelais unterbrochen. Wird bei einem der Unterspannungsrelais die Schaltschwelle unterschritten, fällt dessen Relais ab. Sind alle drei Schaltschwellen unterschritten, wird der Hilfsspannungskreis für das Koppelrelais geschlossen das Ausgangsrelais des Koppelrelais spricht an.

Schaltbild



Geräteanzeigen

- Gelbe LEDs: Zeigen eine Unterschreitung der jeweiligen Schaltspannung an
- Rote LED: Leuchtet bei aktiviertem Koppelrelais

Anschlussklemmen

Klemmenbezeichnung	Signalbeschreibung
A1+, A2-	Hilfsspannung
L1, L2, L3	Phasenspannungen
N	Neutralleiter
11, 12, 14 21, 22, 24	Wechslerkontakte (Ausgangsrelais)

IP 5201/40015

Technische Daten

Hilfskreis

Hilfsspannung U_H : DC 48 V, DC 110 V
Spannungsbereich: 0,8 ... 1,1 U_N
Nennverbrauch: Ca. 1 W

Eingang

Betriebsspannung U_B : 3/N AC 110 V / 63,5 V
Ansprechwert: Einstellbar: 0,55 ... 1.1 U_B
Überlastbarkeit: 1,15 U_B dauernd
Nennverbrauch: Ca. 18 VA
Nennfrequenz: 50 / 60 Hz
Frequenzbereich: 45 ... 65 Hz

Ausgang

Kontaktbestückung: 2 Wechsler
Kontaktwerkstoff: AgSnO₂, 0,2 µm, vergoldet
Bemessungsbetriebsspannung: AC 250 V
Thermischer Strom I_{th} : 5 A
Schaltvermögen
nach AC 15:
Schließer: 3 A / AC 230 V IEC/EN 60947-5-1
Öffner: 1 A / AC 230 V IEC/EN 60947-5-1
Elektrische Lebensdauer
nach AC 15 bei 3 A, AC 230 V: 10⁶ Schaltspiele
Kurzschlussfestigkeit
max. Schmelzsicherung: 4 A gG / gL IEC/EN 60947-5-1
Mechanische Lebensdauer: 30 x 10⁶ Schaltspiele

Allgemeine Daten

Nennbetriebsart: Dauerbetrieb
Temperaturbereich
Betrieb: -20 ... +60 °C
Lagerung: -25 ... +60 °C
Relative Luftfeuchte: 93 % bei 40 °C
Betriebshöhe: < 2000 m
Luft- und Kriechstrecken
Bemessungsstoßspannung / Verschmutzungsgrad: 4 kV / 2 IEC 60664-1
EMV
Statische Entladung (ESD): 8 kV (Luftentladung) IEC/EN 61000-4-2
HF-Einstrahlung
80 MHz ... 1 GHz: 10 V / m IEC/EN 61000-4-3
1 GHz ... 2,5 GHz: 3 V / m IEC/EN 61000-4-3
2,5 GHz ... 2,7 GHz: 1 V / m IEC/EN 61000-4-3
Schnelle Transienten: 2 kV IEC/EN 61000-4-4
Stoßspannungen (Surge) zwischen
Versorgungsleitungen: 2 kV IEC/EN 61000-4-5
zwischen Leitung und Erde: 2 kV IEC/EN 61000-4-5
HF-leitungsgeführt: 10 V IEC/EN 61000-4-6
Funkentstörung: Grenzwert Klasse B EN 55011
Schutzart:
Gehäuse: IP 40 IEC/EN 60529
Klemmen: IP 20 IEC/EN 60529
Gehäuse: Thermoplast mit V0-Verhalten nach UL Subjekt 94
Rüttelfestigkeit: Amplitude 0,35 mm
Frequenz 10 ... 55 Hz, IEC/EN 60068-2-6
20 / 060 / 04 IEC/EN 60068-1
Klimafestigkeit: EN 50005
Klemmenbezeichnung:
Leiteranschluss
Anschlussquerschnitt: 2 x 2,5 mm² massiv oder
2 x 1,5 mm² Litze mit Hülse
DIN 46228-1/-2/-3/-4
Abisolierlänge: 10 mm
Leiterbefestigung: Flachklemmen mit selbstabhebender Anschlussplatte IEC/EN 60999-1
Anzugsdrehmoment: Max. 0,8 Nm
Schnellbefestigung: Hutschiene IEC/EN 60715
Nettogewicht: 225 g

Geräteabmessungen

Breite x Höhe x Tiefe: 70 x 90 x 61 mm

Standardtypen

IP 5201/40015 3/N AC 110 / 63,5 V DC 110 V

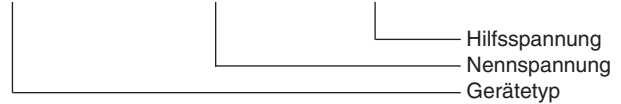
- Artikelnummer: 0059621
- Ausgang: 2 Wechsler
- Hilfsspannung: DC 110 V
- Baubreite: 70 mm

IP 5201/40015 3/N AC 110 / 63,5 V DC 48 V

- Artikelnummer: 0060289
- Ausgang: 2 Wechsler
- Hilfsspannung: DC 48 V
- Baubreite: 70 mm

Bestellbeispiel

IP 5201/40015 3/N AC 110 / 63,5 V DC 110 V



Anwendungsbeispiel

