

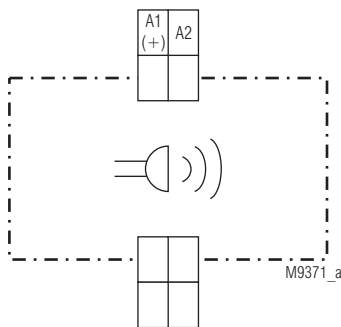


- Dauerton, Tonhöhe fest
- Wahlweise mit umschaltbarem Intervall- / Dauerton und 2 Tonhöhen einstellbar
- 17,5 mm Baubreite und 64 mm Einbautiefe

Produktbeschreibung

Nach Anlegen der Versorgungsspannung wird ein Signalton erzeugt, dadurch kann der Alarmgeber zur Ausgabe von akustischen Störmeldungen oder Signalen verwendet werden, z. B. bei Grenzwertüberschreitungen von Messrelais.

Schaltbild



RK 8832, RK 8832/100

Anschlussklemmen

Klemmenbezeichnung	Signalbeschreibung
A1(+)	+ / L
A2	- / N

Zulassungen und Kennzeichen



Anwendungen

- Akustische Störmeldung
- Signalgeber im Ein- und Mehrfamilienhaus

Technische Daten

Eingang

Nennspannung U_N:	AC/DC 24V AC 230 V
Spannungsbereich:	0,8 ... 1,1 U_N
Frequenzbereich:	45 ... 65 Hz

Ausgang

Signalfrequenz		
RK 8832:	4,5 kHz fest	
RK 8832/100:	1,3 / 2,6 kHz umschaltbar	
Lautstärke (2 m Abstand):		
RK 8832:	4,5 kHz	ca. 70 dB (A)
RK 8832/100:	1,3 kHz	ca. 60 dB (A)
	2,6 kHz	ca. 70 dB (A)

Allgemeine Daten

Nennbetriebsart:	Dauerbetrieb	
Temperaturbereich		
Betrieb:		
RK 8832, SK8832:	- 20 ... + 60 °C	
RK 8832/100:	- 20 ... + 50 °C	
Betriebshöhe:	≤ 2000 m	
Luft- und Kriechstrecken		
Bemessungsstoßspannung / Verschmutzungsgrad:	4 kV / 2	IEC 60664-1
EMV		
Statische Entladung (ESD):	8 kV / 2 (Luftentl.)	IEC/EN 61000-4-2
Schnelle Transienten:	2 kV	IEC/EN 61000-4-4
Stoßspannungen (Surge) zwischen		
Versorgungsleitungen:	1 kV	IEC/EN 61000-4-5
zwischen Leitung und Erde:	2 kV	IEC/EN 61000-4-5
HF-leitungsgeführt:	10 V	IEC/EN 61000-4-6
Funkentstörung:	Grenzwert Klasse B	EN 55011

Technische Daten

Schutzart:		
Gehäuse:	IP 40	IEC/EN 60529
Klemmen:	IP 20	IEC/EN 60529
Gehäuse:	Thermoplast mit V0-Verhalten nach UL Subjekt 94	
Rüttelfestigkeit:	Amplitude 0,35 mm Frequenz 10 ... 55 Hz, IEC/EN 60068-2-6	
Klimafestigkeit:	20 / 060 / 04	IEC/EN 60068-1
Klemmenbezeichnung:	EN 50005	
Leiteranschluss:	1 x 4 mm ² massiv oder max. 1 x 2,5 mm ² Litze mit Hülse DIN 46228-1/-2/-3/-4	
Leiterbefestigung:	Schraubklemme mit abhebendem Klemmkasten IEC/EN 60999-1	
Anzugsdrehmoment:	0,5 Nm	
Schnellbefestigung:	Hutschiene	IEC/EN 60715
Nettogewicht		
RK 8832:	40 g	
RK 8832/100:	44 g	

Geräteabmessungen

Breite x Höhe x Tiefe: 17,5 x 90 x 71 mm

Standardtype

RK 8832 AC 230 V

- Artikelnummer: 0059906
- Dauerton, Tonhöhe fest
- Nennspannung U_N : AC 230 V
- Baubreite: 17,5 mm

Variante

RK 8832/100: Umschaltbar Intervall- / Dauerton
2 Tonhöhen einstellbar

Bestellbeispiel für Variante

RK 8832 / _ _ _ AC 230V

Nennspannung
Variante, bei Bedarf
Gerätetyp