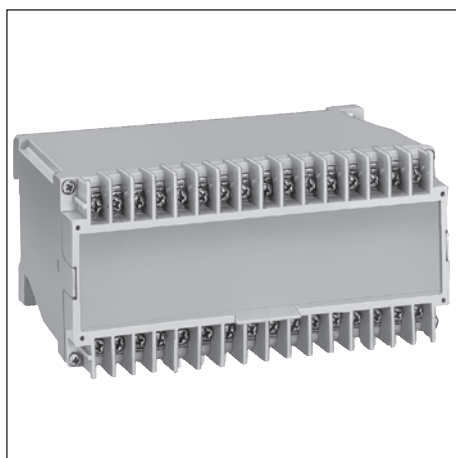
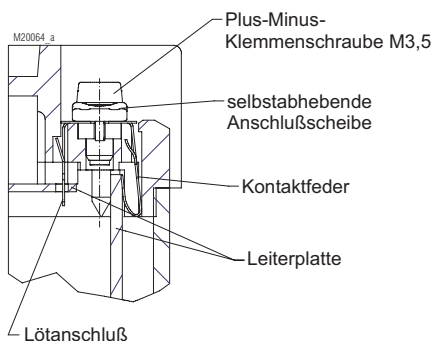


Isolierstoffgehäuse K70/150A

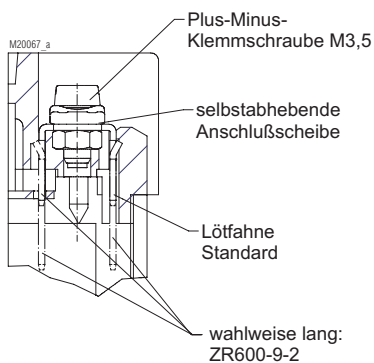
mit Flachklemmen für Stecktechnik



- Breite 150 mm
- max. 32 Plus-Minus-Klemmschrauben mit selbstabhebenden Anschlußscheiben
- Doppelkontakte zur Direktsteckung von Leiterplatten
- durch Führungsrippen bequeme Aufnahme von Leiterplatten
- wahlweise mit Klemmenabdeckung für Berührungsschutz nach VBG 4



Flachklemme für Stecktechnik

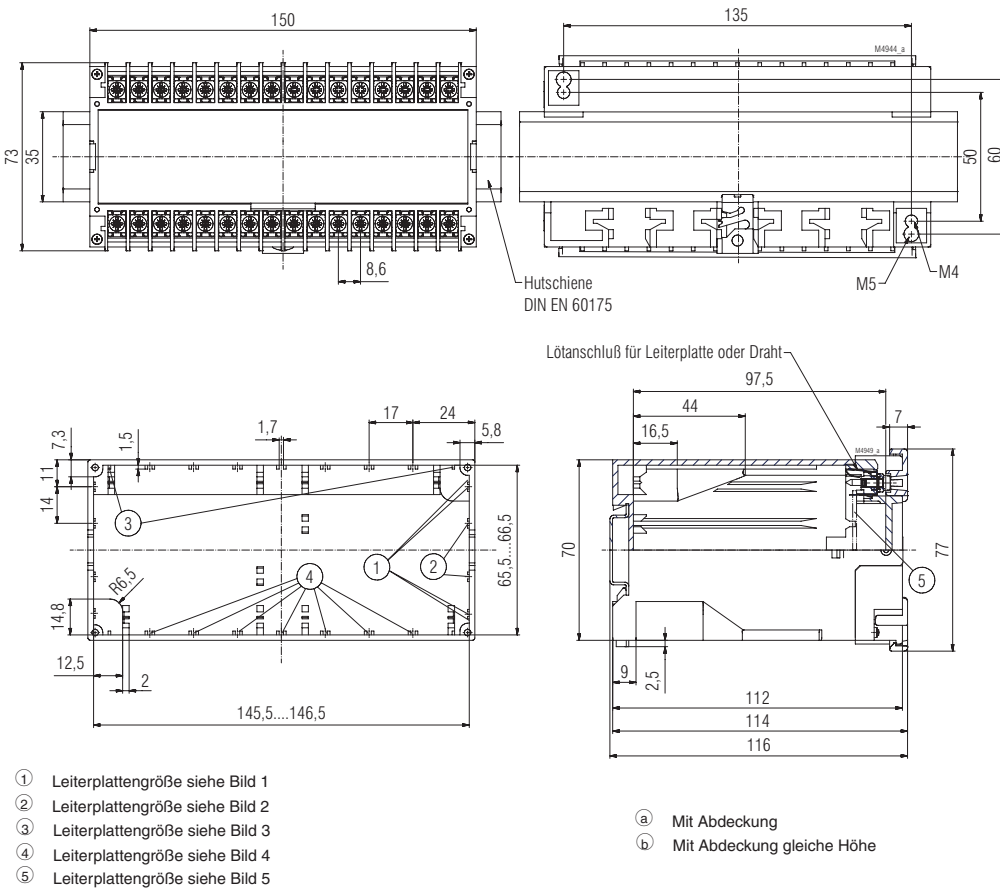


Flachklemme für Löttechnik auf Anfrage

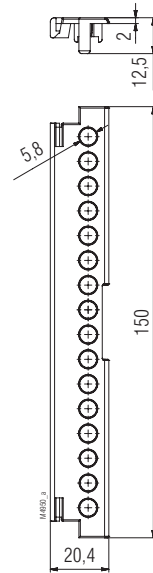
Technische Daten

Bestellbezeichnung:	K70/150A 112-32	
Außenmaße: mit Abdeckung:	150 x 74 x 112 mm 150 x 78 x 112 mm	
Gehäusematerial:	PC-GF lichtgrau RAL 7035 (andere Farbe auf Anfrage)	
Temperaturbeständigkeit:	PC	
nach UL 746 B:	125 °C	
nach Vicat		
ISO 306 Meth. B:	148 °C	
nach ISO 75-2 Meth. A:	138 °C	
Meth. B:	144 °C	
zulässige max. Verlustleistung:	bei Normalklima 23 / 50-1	ISO 554
	Gehäuse- abstand	Verlustleistung P _v max.
	0 ... ∞ mm	20 W
Brennverhalten nach UL 94:	V-0	
nach IEC 60707:	BH 2-30	
Anzahl der Klemmen:	32, < 32 auf Anfrage	
Klemmenwerkstoff:	CuSn6, feuerverzinkt	
max. Anschlußquerschnitt:	2 x 2,5 mm ² massiv oder 2 x 1,5 mm ² Litze mit Hülse	DIN 46228-1/-2/-3/-4
Abisolierlänge der Leiter:	10 mm	
max. Kontaktdurchgangs- widerstand zur Leiterplatte: max. Strombelastbarkeit:	10 mΩ 10 A	≅ 1 W / Klemme (Verlustleistung)
Leiterbefestigung:	Plus-Minus-Klemmschrauben M3,5, mit selbst- abhebenden Anschlußscheiben oder Flachstecker auf Anfrage	
Drehmoment:	max. 0,8 Nm	
Anschluß innen:	Lötanschluß und Anschluß für Steckhülsen B 2,8 nach DIN 46247-1 (Anschlüsse innen durchnumeriert)	
Gehäusebefestigung:	1) Schnappbefestigung auf Hutschiene 2) Schraubbefestigung 2.1) M4-Raster 35 x 50 2.2) M5-Raster 35 x 70	EN 60715
Kriechstromfestigkeit PC:	CTI 175 ≅ Isolierstoffklasse III a	IEC 60664-1
Luft- und Kriechstrecken:	≥ 4,0 mm	IEC 60664-1
Schutzart Gehäuse:	IP 40	
Klemmenplatte:	IP 10 (mit Klemmenabdeckung IP 20 und Berührungsschutz nach VBG 4)	
Beschriftungsfeld:	35,5 x 95 mm	
Leiterplatte:	nach Leiterplattenzuschnitt 1) * - 122 cm ² 2) * - 125,8 cm ² 3) * - 52,5 cm ² 4) * - 53 cm ² 5) * - 59 cm ² * siehe Maßzeichnung	
Leiterplattenhalterung:	Führungsrippen auf der Schmal- und Breitseite	
Zubehör: K70/150-0-61: K70/150-0-48: K70/150-0-69:	Klemmenabdeckung Blindstopfen für Teilbestückung Sperrstück für Codierung der Leiterplatte	

Maßbilder

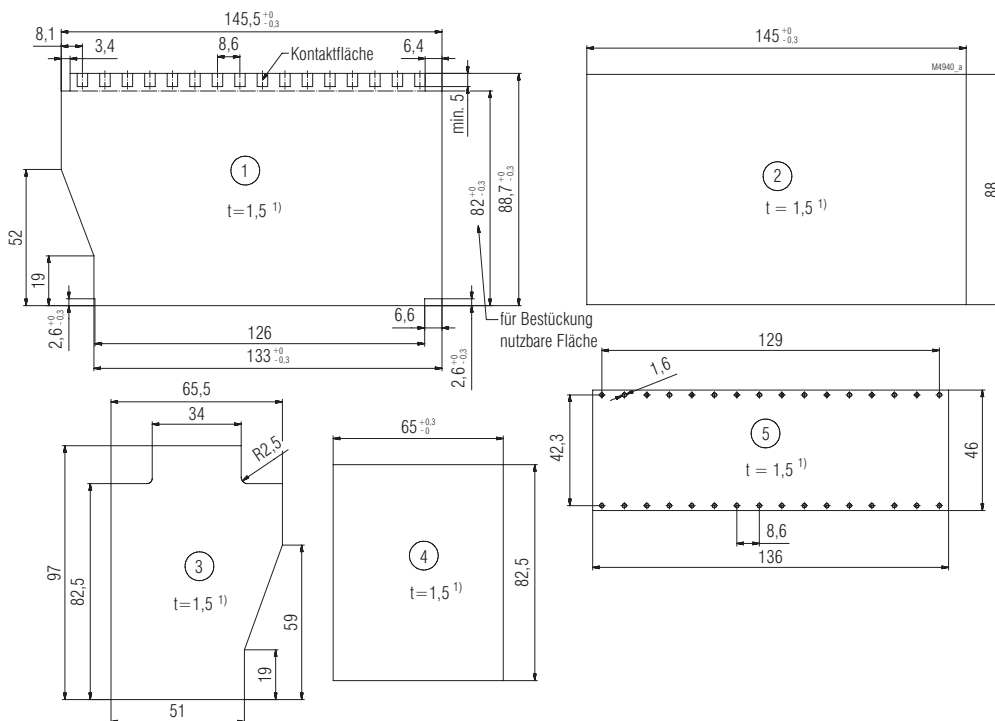


Zubehör

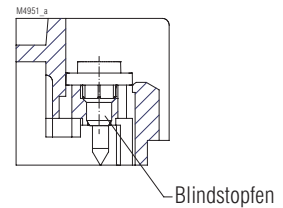


Klemmenabdeckung
K70/150-0-61

Leiterplattenzuschnitte



1) Toleranz nach DIN EN 60 249-2-4
Allgemeintoleranz: PERFAG 2 E



Blindstopfen
K70/150-0-48