

- Gebaut nach EN 61810-1
- Luft- und Kriechstrecke:
Kontakt - Spule ≥ 8 mm
- Hohe Spannungsfestigkeit ≥ 4 kV
- Hohe mechanische Lebensdauer
- Großer Temperaturbereich - 40 ... + 75 °C
- Wahlweise in waschdichter Ausführung

Anwendungen

- Steuerungstechnik
- Schnittstellen / Interface

Technische Daten

Relaistyp	OA/OW 5668
1.0 Spule	
1.1 Nennspannung	DC 5; 6; 12; 20; 24; 48; 60; 110 V
1.2 Nennverbrauch	Ca. 0,5 W
1.11 Spannungsbereich	0,7 ... 2,0 U _N
1.13 Halteleistung (bei 0,5 x U _N)	Ca. 0,13 W
2.0 Kontakte	
2.1 Kontaktbestückung	2 Wechsler, wahlw. 2 Schließer oder 2 Öffner
2.2 Kontaktwerkstoff / Oberfläche	AgSnO ₂ + 0,2 µm Au auf Anfrage; AgNi + 0,2 µm Au, AgNi + 5 µm Au
2.3 Bemessungsisolationsspannung	AC 250 V
Schaltspannung min. / max.	AC/DC 10 V / DC 250 V, AC 400 V (AC/DC 100 mV / 60 V) ⁴⁾
2.4 Grenzdauerstrom I _{th} max.	2 x 5 A (s. Betriebsspannung-Grenzkurve)
Schaltstrom min./max.	10 mA ³⁾ 2 x 8 A zusammen oder 1 x 10 A (1mA / 0,3 A) ⁴⁾
2.5 Schaltleistung min./max.	2 x 3 VA / 2000 VA zusammen oder 1 x 2 VA 500 VA (1mVA / 7 VA) ⁴⁾
Schaltleistung min./max.	2 x 30 W / 160 W zusammen oder 1 x 200 W (1mW / 7 W) ^{2) 4)}
2.6 Schaltvermögen nach EN 60947-5-1	
AC 15	Schließer: AC 230 V / 2 A Öffner: AC 230 V / 1 A
DC 13	Schließer: DC 24 V / 1 A Öffner: DC 24 V / 1 A
2.7 Elektrische Lebensdauer bei AC 230 V, 6 A cos φ = 1	Bei 1 s Ein, 1 s Aus (siehe Kontaktlebensdauer) 1,5 x 10 ⁵ Schaltspiele
2.8 Schalthäufigkeit max.	20 Schaltspiele/s
2.9 Ansprech-/Rückfallzeit	Typisch 12 ms / Typisch 5 ms
2.10 Kontaktkraft	≥ 10 cN / ≥ 8 cN
3.0 Sonstiges	
3.1 Mechanische Lebensdauer	≥ 50 x 10 ⁶ Schaltspiele
3.2 Temperaturbereich	- 40 ... + 75 °C angereicht (I _{th} = 2 x 5 A)
3.3 Schutzart	Lötstraßenfest RT II, wahlweise waschdicht RT III
3.5 Rüttelfestigkeit	10 ... 55 Hz; 0,35 mm Amplitude; max 5 g EN 60068-2-6
3.6 Klimafestigkeit	40 / 075 / 04 (Klimakategorie); A / B / D EN 60068-1

¹⁾ I ein / I aus

²⁾ Siehe Lichtbogengrenzkurve

³⁾ Richtwerte

⁴⁾ Werte für AgNi -Kontakte + 5 µm Au

Technische Daten

3.8	Isolation nach IEC 60664-1, EN 50178	
	Bemessungsisolationsspannung	AC 250 V
	Verschmutzungsgrad	2
	Überspannungskategorie	III
	Prüfspannung	
	Kontakt - Spule (1 min)	≥ AC 4 kV eff.
	Kontakt - Kontakt (1min)	≥ AC 2,5 kV eff.
	Stoßspannung	
	Kontakt - Spule (1,2 - 50 µs)	≥ 6 kV
	Luft- u. Kriechstrecken	
	Kontakt - Spule	≥ 8 mm
3.9	Gewicht	35 g
4.0 Verpackung		
4.1	Auf Kartonplatte	56 Stück
4.2	In Umkarton	280 Stück
5.0 Lötverfahren		
5.1	Lötverfahren /-temperatur /-dauer	Wellenlötung / 260 °C / 5 s

Bauvorschriften

U _N (DC V)	Spannungsbereich (DC V)	R _{Spule} Ω ± 10 %	Bauvorschrift OA / OW	
			.12	.02
5	3,5 ... 10,0	50	941	571
6	4,2 ... 12,0	70	942	572
12	8,4 ... 24,0	270	943	573
20	14,0 ... 40,0	820	949	578
24	16,8 ... 48,0	1100	944	574
48	33,6 ... 96,0	4400	945	575
60	42,0 ... 120,0	6850	946	576
110	77,0 ... 220,0	20000	947	577

Bestellbeispiel

O_ 5668 . _ _ / _ _ _

Bauvorschrift

Kontaktbestückung

.12 = 2 Wechsler

.02 = 2 Schließer

.06 = 2 Öffner

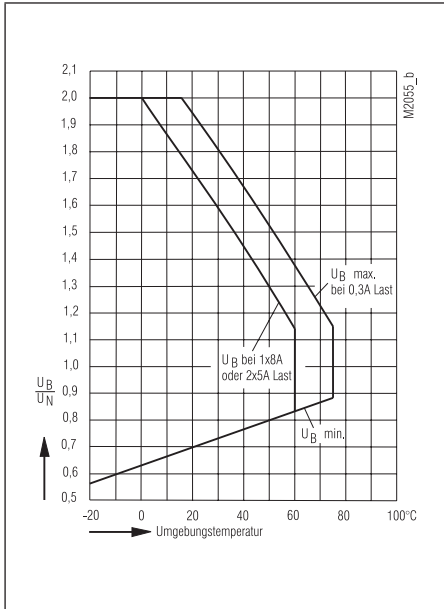
Schutzart

A = Lötstraßenfest RT II

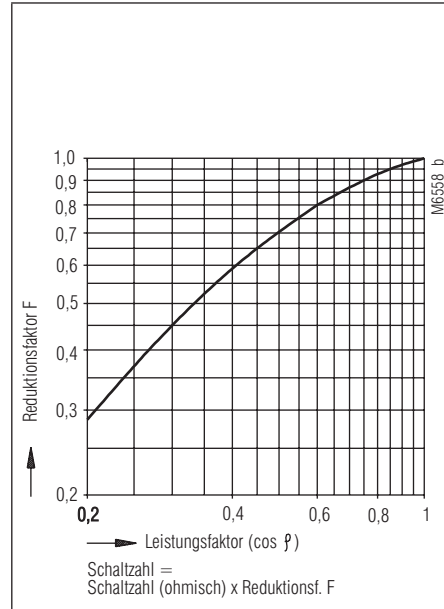
W = Waschdicht RT III

Hinweise

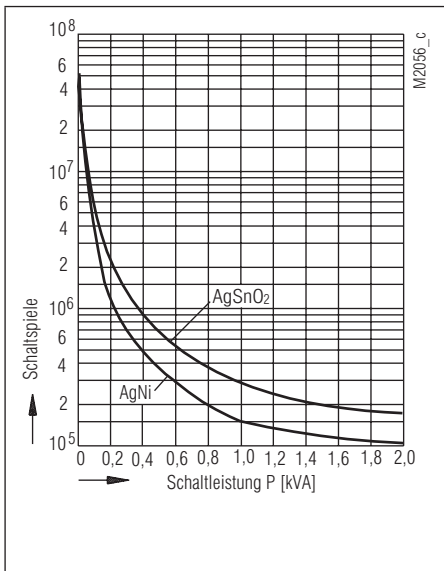
Für den Einsatz und die Verarbeitung unserer Leiterplattenrelais beachten Sie bitte die **Anwendungs- und Verarbeitungshinweise** unter www.dold.com



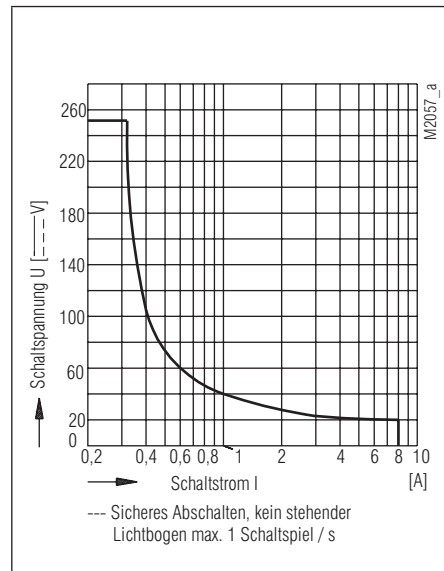
Betriebsspannungs-Grenzkurve



Reduktionsfaktor für induktive Lasten

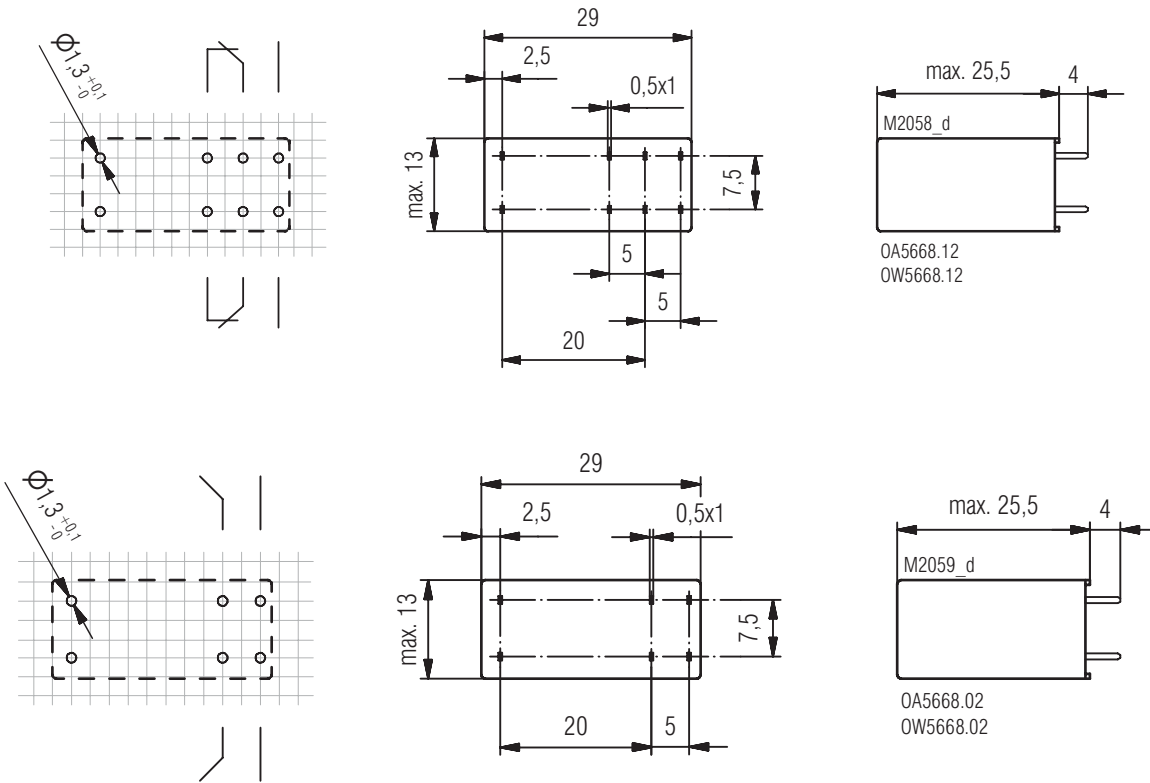


Kontaktlebensdauer (bei $t_u = 20$ °C)



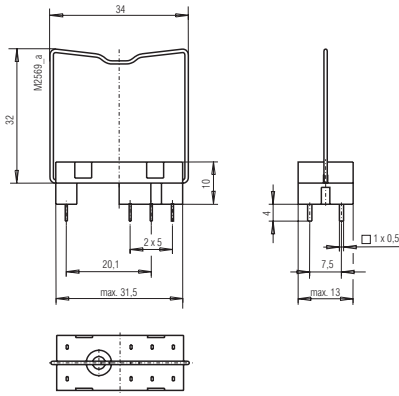
Lichtbogengrenzkurve (bei $t_u = 20$ °C)

Bohrbild (Lötseite)



Anschlüsse für Rasterteilung 2,5 mm sowie 2,54 mm nach IEC/EN 60097 und IEC 60326 mittel

Relaisfassung inkl. Haltebügel



Relais-Fassung ET 1415.021

Artikelnummer: 0034769

Haltebügel (Draht) ET 1415.025

Artikelnummer: 0034770

Haltebügel (Kunststoff) ET 1415.026

Artikelnummer: 0047726

Verpackung: 100 Stück

Funktionsmodule

ET1415.913: DC 24 V, mit Freilaufdiode und grüner LED
Artikelnummer: 0056828

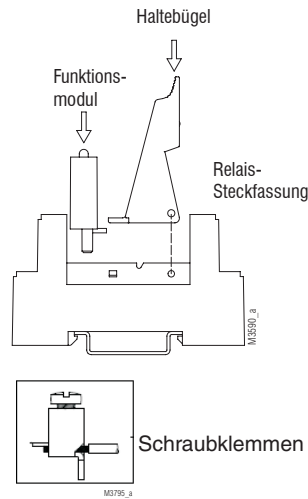
ET1415.911: DC 24 V, mit Freilaufdiode und roter LED
Artikelnummer: 0055909

ET1415.912: AC/DC 24 V, mit Varistor und grüner LED
Artikelnummer: 0055910

ET1415.924: DC 60 V, mit Freilaufdiode und roter LED
Artikelnummer: 0062552

Verpackung: 20 Stück

Steckfassung ET 1415.041 inkl. Haltebügel - Schraubklemmen -



Artikelnummer: 0055571

Temperaturbereich: - 25 ... + 85 °C

Luft- und Kriechstrecken

Bemessungsstoßspannung /

IEC 60664-1

Verschmutzungsgrad

Eingang / Ausgang: 6 kV / 2

Ausgang / Ausgang: 4 kV / 2

Überspannungskategorie: III

Schutzart: IP 20

EN 60529

Leiteranschluss

Starr / flexibel: 0,5 - 2,5 mm² (20-14 AWG)

Aderendhülse: 0,14 - 2,5 mm² (26-14 AWG)

Abisolierlänge: 7 mm

Leiterbefestigung: Schraubklemmen

Anzugsdrehmoment: Max. 0,8 Nm

Schnellbefestigung: Hutschiene

EN 60715

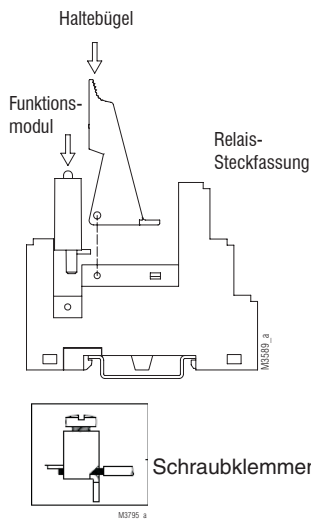
Nettogewichte: Ca. 38,5 g

Verpackung: 10 Stück

Geräteabmessungen

Breite x Höhe x Tiefe: 15,8 x 75 x 69,0 mm

Steckfassung ET 1415.044 inkl. Haltebügel - Schraubklemmen -



- inkl. sichere Trennung zwischen Spule und Kontakten nach EN 60947-1, EN 61140

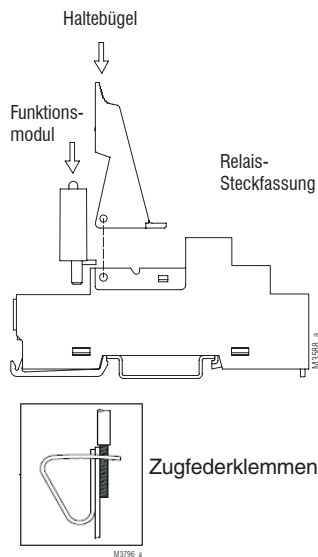
Artikelnummer 0059274

Temperaturbereich:	- 25 ... + 85 °C	
Luft- und Kriechstrecken		
Bemessungsstoßspannung / Verschmutzungsgrad		IEC 60664-1
Eingang / Ausgang:	6 kV / 2	
Ausgang / Ausgang:	4 kV / 2	
Überspannungskategorie:	III	
Schutzart:	IP 20	EN 60529
Leiteranschluss		
Starr / flexibel:	0,5 - 2,5 mm ² (20-14 AWG)	
Aderendhülse:	0,14 - 2,5 mm ² (26-14 AWG)	
Abisolierlänge:	7 mm	
Leiterbefestigung:	Schraubklemmen	
Anzugsdrehmoment:	Max. 0,8 Nm	
Schnellbefestigung:	Hutschiene	EN 60715
Nettogewichte:	Ca. 43,5 g	
Verpackung:	10 Stück	

Geräteabmessungen

Breite x Höhe x Tiefe: 15,8 x 75 x 75,0 mm

Steckfassung ET 1415.047 inkl. Haltebügel - Zugfederklemmen -



Artikelnummer 0059270

Temperaturbereich:	- 25 ... + 85 °C	
Luft- und Kriechstrecken		
Bemessungsstoßspannung / Verschmutzungsgrad		IEC 60664-1
Eingang / Ausgang:	6 kV / 2	
Ausgang / Ausgang:	4 kV / 2	
Überspannungskategorie:	III	
Schutzart:	IP 20	EN 60529
Leiteranschluss		
2 x starr / flexibel:	0,5 - 1,5 mm ² (20-16 AWG)	
2 x Aderendhülse:	0,14 - 1,5 mm ² (26-16 AWG)	
Abisolierlänge:	11 mm	
Leiterbefestigung:	Käfigzugfederklemmen	
Schnellbefestigung:	Hutschiene	EN 60715
Nettogewichte:	Ca. 42,0 g	
Verpackung:	10 Stück	

Geräteabmessungen

Breite x Höhe x Tiefe: 15,8 x 97 x 75,5 mm

